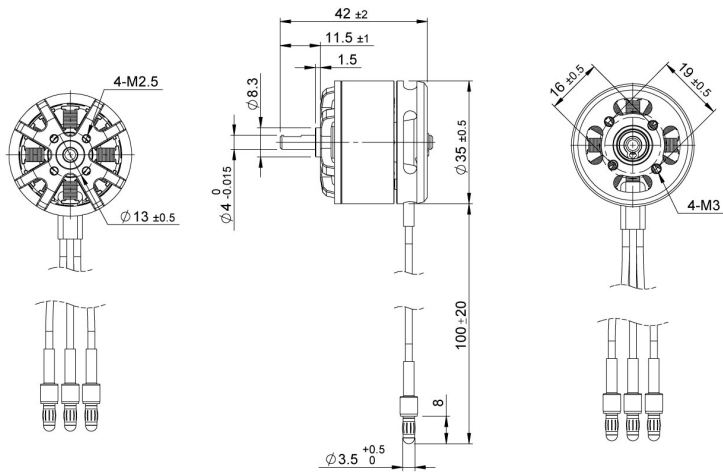


Tomcat P4801 Brushless Motor 3510 KV980

Art.Nr.: BT-P-3510-KV980

Ein zuverlässiger, breiter Motor in ausgesprochen präziser und hochwertiger Fertigung.

| | |
|--------------------------|-------------------------|
| Type: | TC-P-3510-KV980 (P4801) |
| KV (upm pro Volt): | 980 |
| Leerlauf Strom: | 1.0 A @10V |
| Innenwiderstand: | 0.077 ohm |
| Leistung in Watt: | up to 360 |
| max Dauer Strom: | 22A |
| max Spitzen Strom : | 26A,10sekunden |
| anzahl Zellen: | 2-3 S Li-Po |
| Empfohlene Luftschraube: | 10x7 to 12x6 |
| Slots,Pole: | 12,14 |
| Durchmesser: | 35 mm |
| Wellen Durchmesser: | 4.0 mm |
| Gewicht: | 87 g |
| Empf. Brushless Regler: | 30A |



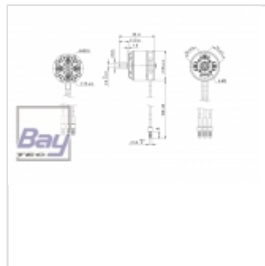
PREIS:

Unser bisheriger Preis ~~28,28 EUR~~

Jetzt nur 22,90 EUR

Sie sparen 19 % /5,38 EUR

inkl. 19 % MwSt. zzgl. **Versandkosten**



| Motor Performance Test Data | | | | | | | | | |
|-----------------------------|-------|-------|------|-----|-----|-----|-----|-----|-----|
| Run | Stall | Start | Stop | ... | ... | ... | ... | ... | ... |
| 1 | 2 | 3 | 4 | 5 | 6 | 7 | 8 | 9 | 10 |
| 11 | 12 | 13 | 14 | 15 | 16 | 17 | 18 | 19 | 20 |
| 21 | 22 | 23 | 24 | 25 | 26 | 27 | 28 | 29 | 30 |
| 31 | 32 | 33 | 34 | 35 | 36 | 37 | 38 | 39 | 40 |
| 41 | 42 | 43 | 44 | 45 | 46 | 47 | 48 | 49 | 50 |
| 51 | 52 | 53 | 54 | 55 | 56 | 57 | 58 | 59 | 60 |
| 61 | 62 | 63 | 64 | 65 | 66 | 67 | 68 | 69 | 70 |
| 71 | 72 | 73 | 74 | 75 | 76 | 77 | 78 | 79 | 80 |
| 81 | 82 | 83 | 84 | 85 | 86 | 87 | 88 | 89 | 90 |
| 91 | 92 | 93 | 94 | 95 | 96 | 97 | 98 | 99 | 100 |