

Ro-Control PRO WIFI MODUL

Nr.: 8734



BAU- UND BETRIEBSANLEITUNG
INSTRUCTIONS AND USER MANUAL
MANUEL D'UTILISATION

www.robbe.com



V1_11/2019



01. HAUPTMERKMALE

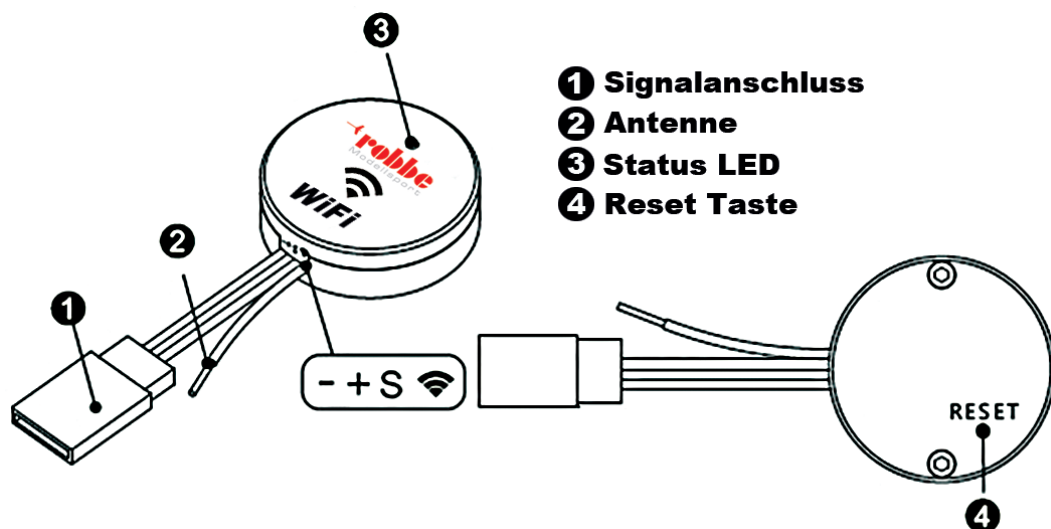
- Einfache Programmierung eines RO CONTROL PRO WIFI Reglers
- Unterstützt die Programmierung und Erkennung von Echtzeitdaten im Nahbereich über die Smartphone App
- Klein, leicht zu transportieren und zu montieren

02. TECHNISCHE DATEN

Betriebsspannung:	DC 5 bis 26 V
Leistungsaufnahme:	≤ 300 mW
Abmessungen:	∅ 27.5 x 9mm
Gewicht:	9,2 g

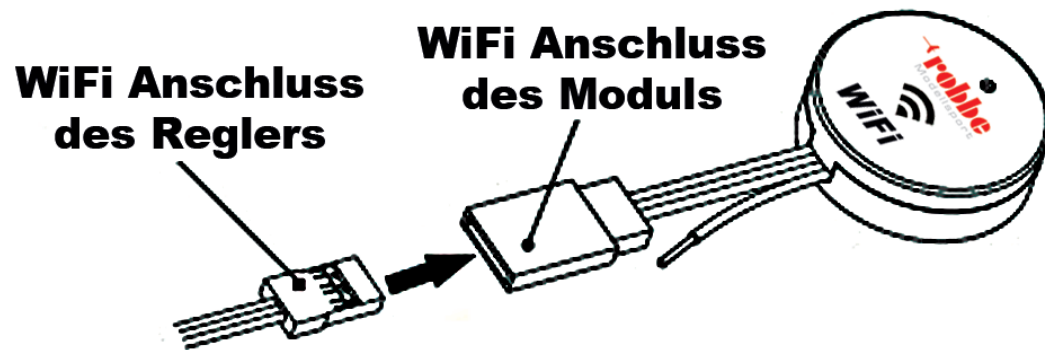
WiFi Reichweite:	0 bis 20 m (ohne Hindernisse)
WiFi Protokoll:	IEEE802.11 b/n/g
Standardpasswort:	00000000

03. ANSCHLÜSSE UND BEDIENELEMENTE



04. INBETRIEBNAHME

1. Schließen Sie das Signalkabel des WiFi Moduls („S + -“) an das WiFi Übertragungskabel („P + -“) des Robbe WiFi Motorreglers an.
2. Das WiFi Modul wird vom Regler aus mit Spannung versorgt.



3. Regler einschalten (Akku anklemmen), die Statusanzeige am WiFi Modul blinkt einmal rot.
4. Das Smartphone mit dem WiFi Signal des Moduls verbinden.
5. Das WiFi Modul ist sofort einsatzbereit, die Konfiguration des Reglers kann durchgeführt werden, die Erkennung von Echtzeitdaten ist verfügbar.

05. WIFI MODUL ZURÜCKSETZEN

Halten Sie die RESET Taste am WiFi Modul für fünf Sekunden gedrückt, um den WLAN Namen und das Standard Passwort zu konfigurieren. Die LED-Anzeige leuchtet danach rot.

06. DOWNLOAD KONFIGURATIONS- APP

Sie können die ROBBE WiFi Konfigurations-App auf www.robbe.com/downloads finden und herunterladen.

INVERKEHRBRINGER

Robbe Modellsport
 Industriestraße 10
 4565 Inzersdorf im Kremstal
 Österreich
 Telefon: +43(0)7582/81313-0
 Mail: info@robbe.com
 UID Nr.: ATU69266037
 „robbe Modellsport“ ist eingetragenes
 Markenzeichen.
 Irrtum, Druckfehler und technische
 Änderungen vorbehalten.

Copyright 2019
 Robbe Modellsport 2019
 Kopie und Nachdruck, auch auszugsweise, nur
 mit schriftlicher Genehmigung.

Service-Adresse
 Über Ihren Fachhändler oder:
 Robbe Modellsport, Industriestraße 10,
 4565 Inzersdorf im Kremstal
 service@robbe.com +43(0)7582-81313-0

SICHERHEITSHINWEISE FÜR REGLER

- Beachten Sie die technischen Daten des Reglers.
- Polung aller Anschlusskabel beachten.
- Kurzschlüsse unbedingt vermeiden.
- Den Regler so einbauen bzw. verpacken, dass er nicht mit Fett, Öl oder Wasser in Berührung kommen kann.
- Antriebsmotor wirkungsvoll entstören mit z.B. Entstörkondensatoren
- Für ausreichende Luftzirkulation sorgen.
- Bei Inbetriebnahme nie in den Drehkreis der Luftschraube greifen – Verletzungsgefahr

Der Umgang mit Modellflug- und Fahrzeugen erfordert technisches Verständnis und setzt im Umgang ein hohes Sicherheitsbewusstsein voraus. Fehlerhafte Montage, falsche Einstellung, unsachgemäße Verwendung oder ähnliches kann zu Personen- oder Sachschäden führen. Plötzliches Anlaufen von angeschlossenen Motoren, kann durch rotierende Teile wie z.B. Luftschrauben zu Verletzungen führen. Halten Sie sich immer fern von diesen rotierenden Teilen, sobald die Stromquelle angeschlossen ist. Bei Funktionsprobe sollten alle Antriebskomponenten sicher und fest montiert sein. Die Verwendung ist nur im Rahmen der technischen Spezifikation und nur für Modellbau übliche Anwendungen zulässig. Prüfen Sie vor Verwendung ob der Drehzahlregler kompatibel für Ihren Antriebsmotor oder Ihre Stromquelle ist. Drehzahlregler (korrekt Drehzahlsteller) niemals an Netzgeräten betreiben. Drehzahlregler sollten immer vor Staub, Feuchtigkeit, Vibrationen und anderen mechanischen Belastungen geschützt werden. Selbst Spritzwasser geschützte oder wasserfeste Geräte sollten nicht permanent Feuchtigkeit oder Nässe ausgesetzt sein. Zu hohe Betriebstemperatur oder schlechte Kühlung ist ebenso zu vermeiden. Der empfohlene Temperaturbereich sollte in etwa zwischen -5°C und +50°C liegen. Achten Sie auf ordnungsgemäßen Anschluss und verursachen sie keine Falschpolung welche den Drehzahlregler dauerhaft beschädigen würde. Trennen Sie nie im laufenden Betrieb das Gerät vom Motor oder Akku. Verwenden sie hochwertige Stecksysteme mit ausreichend Belastbarkeit. Verhindern Sie starkes Abknicken oder Zugbelastungen auf die Anschlusskabel. Nach Beendigung des Flug- oder Fahrbetriebes, stecken Sie den Fahrakku ab um eine Tiefentladung des Akkus zu verhindern. Dieser würde dauerhaft beschädigt werden. Bei BEC Ausführung kontrollieren Sie, ob die BEC Leistung des Gerätes ausreichend für die verwendeten Servos ist. Der Einbau von Drehzahlreglern sollte mit möglichst großem Abstand zu anderen Fernsteuerungskomponenten erfolgen. Vor Betrieb empfehlen wir einen Reichweitentest durchzuführen. Wir empfehlen regelmäßige Kontrolle des Reglers auf Funktion und äußerlich erkennbare Schäden. Betreiben Sie den Regler nicht mehr weiter, wenn Sie einen Schaden erkennen. Die Anschlusskabel dürfen nicht verlängert werden. Dies kann zu ungewollten Fehlfunktionen führen. Trotz vorhandener Sicherheits- und Schutzvorrichtungen des Gerätes, kann es dennoch zu Schäden kommen, welche nicht durch Garantie und Gewährleistung gedeckt sind. Ebenso erlischt diese bei Veränderungen am Gerät.

Wichtige Informationen:

Die Stromversorgung der Empfangsanlage erfolgt über das eingebaute BEC-System des Reglers. Zur Inbetriebnahme immer den Gasknüppel in Stellung „Motor aus“ bringen, den Sender einschalten. Erst dann den Akku anschließen. Zum Ausschalten immer die Verbindung Akku – Motorregler trennen, erst dann den Sender ausschalten. Bei der Funktionsprobe die Servos der Ruder mit der Fernsteuerung in Neutralstellung bringen (Knüppel und Trimmhebel am Sender in Mittelstellung). Bitte achten Sie darauf, den Gasknüppel in der untersten Stellung zu belassen, damit der Motor nicht anläuft. Bei allen Arbeiten an den Teilen der Fernsteuerung, des Motors oder des Reglers die Anleitungen beachten, die den Geräten beiliegen. Ebenso die Anleitungen des Akkus und des Ladegeräts vor der Inbetriebnahme genau durchlesen. Überprüfen Sie die Motorträgerschrauben im Rumpf regelmäßig auf festen Sitz.

GEWÄHRLEISTUNG


Unsere Artikel sind mit den gesetzlich vorgeschriebenen 24 Monaten Gewährleistung ausgestattet. Sollten Sie einen berechtigten Gewährleistungsanspruch geltend machen wollen, so wenden Sie sich immer an Ihren Händler, der Gewährleistungsgeber und für die Abwicklung zuständig ist. Während dieser Zeit werden evtl. auftretende Funktionsmängel sowie Fabrikations oder Materialfehler kostenlos von uns behoben. Weitergehende Ansprüche z. B. bei Folgeschäden, sind ausgeschlossen. Der Transport zu uns muss frei erfolgen, der Rücktransport zu Ihnen erfolgt ebenfalls frei. Unfreie Sendungen können nicht angenommen werden. Für Transportschäden und Verlust Ihrer Sendung können wir keine Haftung übernehmen. Wir empfehlen eine entsprechende Versicherung. Zur Bearbeitung Ihrer Gewährleistungsansprüche müssen folgende Voraussetzungen erfüllt werden:

- Legen Sie Ihrer Sendung den Kaufbeleg (Kassenzettel) bei.
- Die Geräte wurden gemäß der Bedienungsanleitung betrieben.
- Es wurden ausschließlich empfohlene Stromquellen und original robbe Zubehör verwendet.
- Feuchtigkeitsschäden, Fremdeingriffe, Verpolung, Überlastungen und mechanische Beschädigungen liegen nicht vor.
- Fügen Sie sachdienliche Hinweise zur Auffindung des Fehlers oder des Defektes bei.

HAFTUNGSAUSSCHLUSS

Sowohl die Einhaltung der Montage und Betriebsanleitung als auch die Bedingungen und Methoden bei Installation, Betrieb, Verwendung und Wartung der Modellbaukomponenten können von Robbe Modellsport nicht überwacht werden. Daher übernehmen wir keinerlei Haftung für Verluste, Schaden oder Kosten, die sich aus fehlerhafter Verwendung und Betrieb ergeben oder in irgendeiner Weise damit zusammenhängen. Soweit gesetzlich zulässig ist die Verpflichtung zur Schadenersatzleistung, gleich aus welchen Rechtsgründen, auf den Rechnungswert der an dem schadensstiftenden Ereignis unmittelbar beteiligten Robbe-Produkten begrenzt.

KONFORMITÄT

 Hiermit erklärt Robbe Modellsport, dass sich dieses Gerät in Übereinstimmung mit den grundlegenden Anforderungen und anderen relevanten Vorschriften der entsprechenden CE Richtlinien befindet. Die Original Konformitätserklärung finden Sie im Internet unter www.robbe.com, bei der jeweiligen Gerätebeschreibung in der Produktdetailansicht oder auf Anfrage. Dieses Produkt kann in allen EU-Ländern betrieben werden.

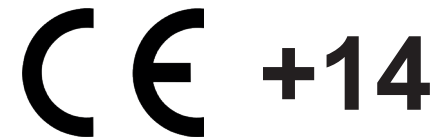
ENTSORGUNG

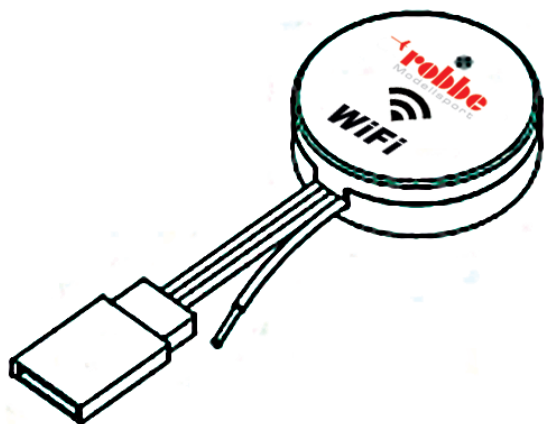


Dieses Symbol bedeutet, dass elektrische und elektronische Kleingeräte am Ende ihrer Nutzungsdauer, vom Hausmüll getrennt, entsorgt werden müssen. Entsorgen Sie das Gerät bei Ihrer örtlichen kommunalen Sammelstelle oder Recycling-Zentrum. Dies gilt für alle Länder der Europäischen Union sowie anderen Europäischen Ländern mit separatem Sammelsystem.



Made in China





01. FEATURES

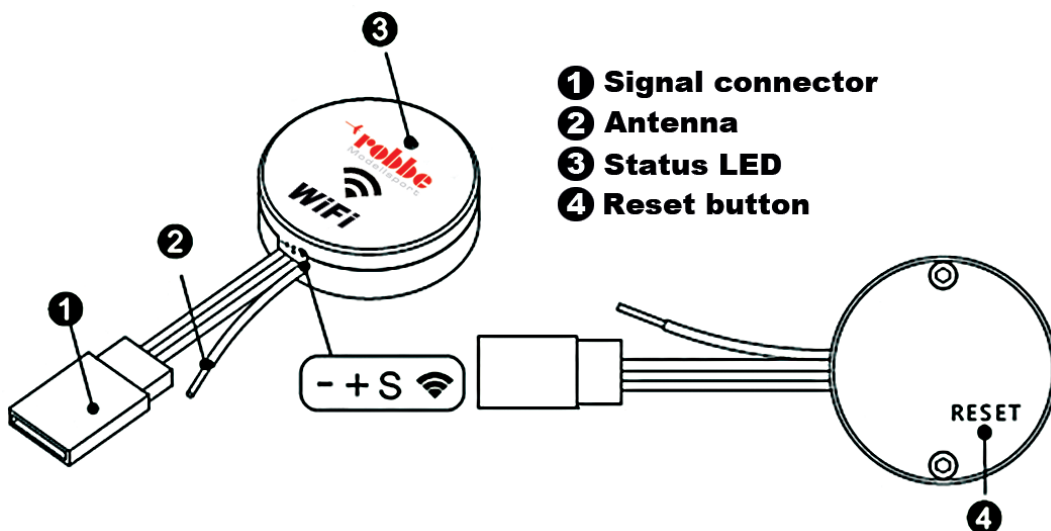
- Simple programming of a RO CONTROL PRO WiFi controller
- Supports programming and recognition of real-time data at close range via the ROBBE smartphone app
- Small, easy to transport and assemble

02. SPECIFICATIONS

Operating voltage:	DC 5 to 26 V
Power consumption:	≤ 300 mW
Size:	Φ 27.5 x 9mm
Weight:	9,2 g

WiFi range:	0 to 20 m (open field)
WiFi protocol:	IEEE802.11 b/n/g
Default password:	00000000

03. CONNECTIONS



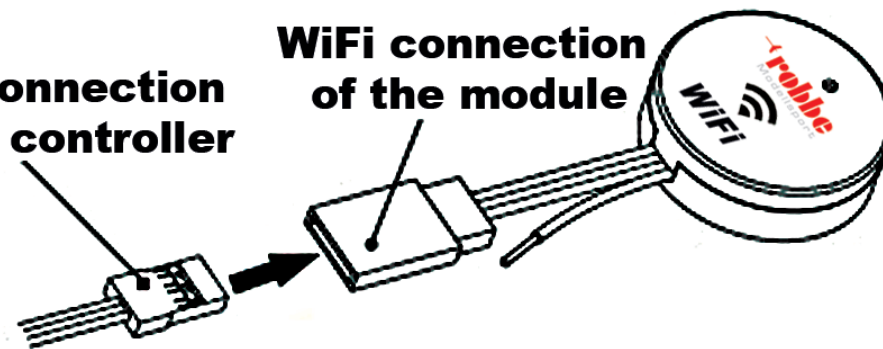
- ① Signal connector
- ② Antenna
- ③ Status LED
- ④ Reset button

04. START-UP

1. Connect the signal cable of the WiFi module („S + -“) to the WiFi transmission cable („P + -“) of the Robbe WiFi controller.
2. The WiFi module is powered from the controller.

WiFi connection of the controller

WiFi connection of the module



3. Switch on the esc, the status display on the WiFi module flashes red once.
4. Connect the smartphone to the WiFi signal of the module.
5. The WiFi module is immediately ready for use, the controller can be configured, real-time data detection is available.

05. RESET WIFI MODULE

Press and hold the RESET button on the WiFi module for five seconds to configure the WLAN name and default password. The LED indicator will turn red.

06. DOWNLOAD CONFIGURATION APP

You can find and download the ROBBE WiFi App on www.robbe.com/downloads

DISTRIBUTOR

Robbe Modellsport
 Industriestraße 10
 4565 Inzersdorf im Kremstal
 Austria
 Phone: +43(0)7582/81313-0
 Mail: info@robbe.com
 UID No.: ATU69266037

„robbe Modellsport“ is a registered Trademark.
 Errors, misprints and technical changes reserved.

Copyright 2019
 Robbe Modellsport 2019
 Copy and reprint only with our permission.

Service-Address
 Contact your Dealer or:
 Robbe Modellsport, Industriestraße 10,
 4565 Inzersdorf im Kremstal
 service@robbe.com, +43(0)7582-81313-0

SAFETY INSTRUCTIONS FOR CONTROLLERS

- Observe the technical data of the controller.
- Observe the polarity of all connection cables.
- Avoid short circuits at all costs.
- Install or package the regulator so that it cannot come into contact with grease, oil or water.
- Effective interference suppression measures on the electric motor with, for example, interference suppression capacitors
- Ensure adequate air circulation.
- Never reach into the turning circle of the propeller during start-up Risk of injury

Dealing with model aircraft and vehicles requires technical understanding and a high level of safety awareness. Incorrect assembly, incorrect adjustment, improper use or the like can lead to personal injury or damage to property. Sudden starting of connected motors can lead to injuries due to rotating parts such as propellers. Always stay away from these rotating parts when the power source is connected. All drive components should be safely and securely mounted during a function test. Use is only permitted within the scope of the technical specification and only for RC hobby applications. Before use, check that the speed controller is compatible with your drive motor or power source. Never operate the speed controller (correct speed controller) with external power supply units. Speed controllers should always be protected from dust, moisture, vibration and other mechanical stresses. Even splash-proof or waterproof equipment should not be permanently exposed to moisture or moisture. High operating temperatures or poor cooling should be avoided. The recommended temperature range should be approximately between -5°C and +50°C. Ensure proper connection and do not cause reverse polarity which would permanently damage the speed controller. Never disconnect the device from the motor or battery during operation. Use high-quality plug systems with sufficient load capacity. Avoid strong bending or tensile stress on the connecting cables. After termination of flight or driving operation, disconnect the battery to prevent deep discharge of the battery. This would cause permanent damage. For the BEC version of the controller, check that the BEC power of the device is sufficient for the servos used. Speed controllers should be installed as far away as possible from other remote control components. We recommend carrying out a range test before operation. We recommend regular checking of the controller for function and externally visible damage. Do not continue operating the controller if you notice any damage. The connection cables must not be extended. This can lead to unwanted malfunctions. Despite existing safety and protective devices of the device, damage may occur which is not covered by warranty. The warranty also expires if changes are made to the device.

Important information:

The receiver system is powered by the built-in BEC system of the controller. For commissioning, always move the throttle stick to the „Motor off“ position and switch on the transmitter. Only then connect the battery. To switch off always disconnect the connection battery motor controller, first then turn off the transmitter. During the functional test, move the servos of the rudders to neutral position with the remote control (stick and trimming lever on the transmitter to the middle position). Please make sure to leave the throttle stick in the lowest position so that the engine does not start. For all work on to the parts of the remote control, motor or controller, follow the instructions supplied with the units. Also read the instructions of the battery and the charger carefully before commissioning. Check the engine mounting bolts in the fuselage regularly for tightness.

WARRANTY

Our articles are equipped with the legally required 24 months warranty. Should you wish to assert a justified warranty claim, always contact your dealer, who is responsible for the warranty and the processing. During this time, any functional defects that may occur, as well as manufacturing or other problems, will be rectified. Material defects corrected by us free of charge. Further claims, e.g. for consequential damages, are excluded. The transport to us must be free, the return transport to you is also free. Freight collect shipments cannot be accepted. We cannot accept liability for transport damage and loss of your consignment. We recommend appropriate insurance.

To process your warranty claims, the following requirements must be met:

- Attach the proof of purchase (receipt) to your shipment.
- The units have been operated in accordance with the operating instructions.
- Only recommended power sources and original robbe accessories have been used.
- There is no moisture damage, external interference, reverse polarity, overloading or mechanical damage.
- Attach relevant information for finding the fault or defect.

DISCLAIMER

Robbe Modellsport cannot monitor compliance with the assembly and operating instructions or the conditions and methods for installation, operation, use and maintenance of the model components. Therefore, we accept no liability for losses, damage or costs arising from or in any way connected with incorrect use and operation. To the extent permitted by law, the obligation to pay damages, irrespective of the legal grounds, shall be limited directly to the invoice value of the claims arising from the event causing the damage.

CONFORMITY



Robbe Modellsport hereby declares that this device complies with the essential requirements and other relevant regulations of the corresponding CE directives. The original declaration of conformity can be found on the Internet at www.robbe.com, in the detailed product view of the respective device description or on request. This product can be operated in all EU countries.

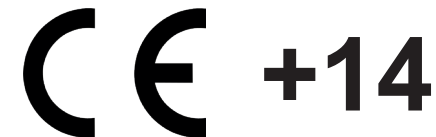


DISPOSAL

This symbol means that small electrical and electronic devices must be disposed of at the end of their useful life, separated from the household refuse. Dispose of the device at your local municipal collection point or recycling centre. This applies to all countries of the European Union and other European countries with a separate collection system.



Made in China





01. CARACTÉRISTIQUES

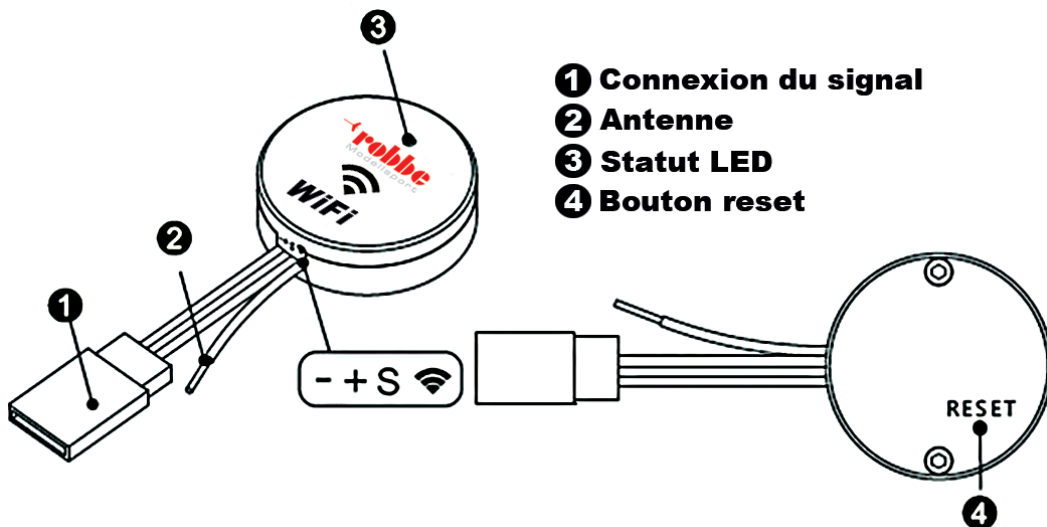
- Programmation simple d'un contrôleur RO CONTROL PRO WIFI
- Prise en charge de la programmation et de la reconnaissance des données en temps réel à courte distance via l'application pour smartphone
- Petit, facile à transporter et à assembler

02. CARACTÉRISTIQUES TECHNIQUES

Tension de service :	5 à 26 V DC
Consommation électrique:	≤ 300 mW
Dimensions:	Φ 27.5 x 9mm
Poids:	9,2 g

Portée WiFi :	0 à 20 m (sans obstacles)
Protocole WiFi :	IEEE802.11 b/n/g
Mot de passe par défaut :	00000000

03. CONNEXIONS ET COMMANDES



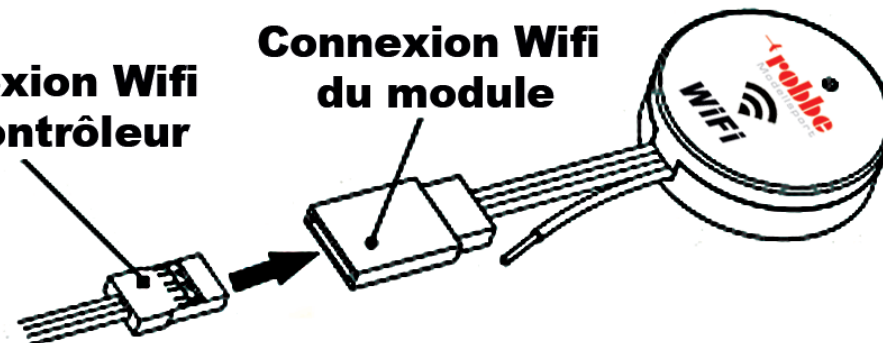
- 1 Connexion du signal
- 2 Antenne
- 3 Statut LED
- 4 Bouton reset

04. MISE EN SERVICE

1. Connectez le câble de signal du module WiFi („S + -“) au câble de transmission WiFi („P + -“) du contrôleur de moteur WiFi Robbe.
2. Le module WiFi est alimenté par le contrôleur.

Connexion Wifi du contrôleur

Connexion Wifi du module



3. Allumez le contrôleur (connectez la batterie), l'affichage d'état du module WiFi clignote une fois en rouge.
4. Connecter le smartphone au signal WiFi du module.
5. Le module WiFi est immédiatement prêt à l'emploi, le contrôleur peut être configuré, la détection des données en temps réel est disponible.

05. RÉINITIALISER LE MODUL WIFI

Appuyez sur le bouton RESET du module WiFi et maintenez-le enfoncé pendant cinq secondes pour configurer le nom WLAN et le mot de passe par défaut. L'indicateur DEL devient rouge.

06. TÉLÉCHARGER L'APPLICATION DE CONFIGURATION

Vous pouvez trouver et télécharger l'application ROBBE WiFi Configuration sur www.robbe.com/downloads

MISE SUR LE MARCHÉ

Robbe Modellsport

Industriestraße 10
4565 Inzersdorf im Kremstal
Autriche
Téléphone: +43(0)7582/81313-0
Email: info@robbe.com
UID Nr.: ATU69266037

„robbe Modellsport“ est une marque déposée.
Sous réserve d'erreurs, de fautes d'impression et de modifications techniques.

Copyright 2019

Robbe Modellsport 2019
Copie et réimpression, même partielle,
uniquement avec autorisation écrite.

Service

Par l'intermédiaire de votre revendeur
spécialisé ou :
Robbe Modellsport, Industriestraße 10,
4565 Inzersdorf im Kremstal
service@robbe.com, +43 7582-81313

CONSIGNES DE SÉCURITÉ POUR RÉGULATEURS

- Respecter les caractéristiques techniques du régulateur.
- Respectez la polarité de tous les câbles de raccordement.
- Évitez à tout prix les courts-circuits.
- Installez ou emballez le régulateur de manière qu'il ne puisse pas entrer en contact avec de la graisse, de l'huile ou de l'eau.
- Suppression efficace des interférences du moteur d'entraînement avec, par exemple, des condensateurs de suppression des interférences
- Assurer une circulation d'air suffisante.
- Lors de la mise en service, ne jamais introduire les mains dans le cercle de braquage de l'hélice. Risque de blessures !

Le traitement des modèles réduits d'avions et de véhicules exige une compréhension technique et un haut niveau de sensibilisation à la sécurité. Un montage incorrect, un réglage incorrect, une utilisation incorrecte ou autre peut entraîner des blessures corporelles ou des dommages matériels. Le démarrage soudain des moteurs peut entraîner des blessures dues à des pièces en rotation telles que les hélices. Restez toujours à l'écart de ces pièces rotatives lorsque la source d'alimentation est branchée. Tous les composants de l'entraînement doivent être montés de manière sûre lors d'un test de fonctionnement. L'utilisation n'est autorisée que dans le cadre uniquement de la fabrication et l'utilisation de modèles radiocommandés. Avant toute utilisation, vérifiez que le variateur de vitesse est compatible avec votre moteur d'entraînement ou votre source d'alimentation. Ne jamais utiliser le variateur de vitesse (variateur correct) avec des blocs d'alimentation. Les régulateurs de vitesse doivent toujours être protégés de la poussière, de l'humidité, des vibrations et autres contraintes mécaniques. Même les équipements étanches ne doivent pas être exposés en permanence à l'humidité ou à l'eau. Une température de fonctionnement trop élevée ou un mauvais refroidissement doivent également être évités. La plage de température recommandée doit être comprise entre -5°C et +50°C environ. S'assurer que la connexion est correcte et ne pas provoquer d'inversion de polarité qui endommagerait de façon permanente le régulateur de vitesse. Ne jamais débrancher l'appareil du moteur ou de la batterie pendant le fonctionnement. Utiliser des systèmes enfichables de haute qualité avec une capacité de charge suffisante. Éviter les fortes contraintes de flexion ou de traction sur les câbles de raccordement. Après la fin du vol ou de l'opération de conduite, débranchez la batterie d'entraînement pour éviter une décharge profonde de la batterie. Elle serait irrémédiablement endommagée. Pour la version BEC, vérifier que la puissance BEC de l'appareil est suffisante pour les servos utilisés. Les régulateurs de vitesse doivent être installés aussi loin que possible des autres composants de la télécommande. Nous vous recommandons d'effectuer un test de portée avant la mise en service. Nous recommandons de vérifier régulièrement le fonctionnement du régulateur et de vérifier qu'il ne présente pas de dommages visibles de l'extérieur. Ne continuez pas à utiliser le contrôleur si vous remarquez des dommages. Les câbles de raccordement ne doivent pas être rallongés. Cela peut entraîner des dysfonctionnements indésirables. Malgré l'existence de dispositifs de sécurité et de protection de l'appareil, des dommages non couverts par la garantie peuvent survenir. La garantie expire également si des modifications sont apportées à l'appareil.

Renseignements importants:

Le système récepteur est alimenté par le système BEC intégré du contrôleur. Pour la mise en service, toujours mettre la manette des gaz en position „Moteur arrêté" et mettre l'émetteur sous tension. Ce n'est qu'ensuite que vous branchez la batterie. Pour éteindre, toujours déconnecter le contrôleur de la batterie en premier, puis éteignez l'émetteur. Pendant le test de fonctionnement, mettre les servos des safrans en position neutre à l'aide de la télécommande (manette et levier de réglage de l'émetteur en position centrale). Veillez à laisser la manette des gaz dans la position la plus basse afin que le moteur ne démarre pas. Lisez également attentivement les instructions de la batterie et du chargeur avant la mise en service. Vérifiez régulièrement l'étanchéité des boulons de fixation du moteur dans le fuselage.

GARANTIE

Nos articles sont couverts par la garantie légale de 24 mois. Si vous souhaitez faire valoir un droit de garantie justifié, veuillez toujours contacter votre revendeur, qui est le garant et responsable du traitement. Pendant ce temps, tout défaut de fonctionnement qui pourrait survenir ainsi que les défauts de fabrication ou de fabrication, ou erreurs matérielles seront corrigées gratuitement par nos soins. D'autres droits, par exemple pour des dommages consécutifs, sont exclus. Le transport jusqu'à nous doit être gratuit, le transport de retour jusqu'à vous est également gratuit. Les envois non prépayés ne peuvent être acceptés. Nous déclinons toute responsabilité pour les dommages de transport et la perte de votre envoi. Nous recommandons une assurance appropriée.

Pour traiter vos demandes de garantie, les conditions suivantes doivent être remplies:

- Veuillez joindre la preuve d'achat (reçu) à votre envoi.
- Les appareils ont été utilisés conformément au mode d'emploi.
- Seules les sources d'alimentation recommandées et les accessoires d'origine ont été utilisés.
- Il n'y a pas de dommages dus à l'humidité, d'interventions extérieures, d'inversion de polarité, de surcharges et de dommages mécaniques.
- Inclure les informations pertinentes pour localiser le défaut ou le défaut.

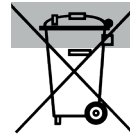
AVIS DE NON-RESPONSABILITÉ

Robbe Modellsport ne peut contrôler le respect de la notice de montage et d'utilisation ainsi que les conditions et méthodes d'installation, de fonctionnement, d'utilisation et d'entretien des composants du modèle. Par conséquent, nous n'acceptons aucune responsabilité, quelle qu'elle soit, pour toute perte, dommage ou dépense découlant de l'utilisation ou de l'exploitation inappropriée de ce modèle ou y étant liée de quelque façon que ce soit. Dans la mesure où la loi le permet, l'obligation de payer des dommages-intérêts, quelle qu'en soit la raison juridique, est directement imputable à la valeur facturée de l'événement à l'origine du dommage.

CONFORMITÉ



Robbe Modellsport déclare par la présente que cet appareil est conforme aux exigences essentielles et autres réglementations pertinentes des directives CE en vigueur. La déclaration de conformité originale se trouve sur Internet à l'adresse www.robbe.com, dans la description de l'appareil respectif dans la vue détaillée du produit ou sur demande. Ce produit peut être utilisé dans tous les pays de l'UE.

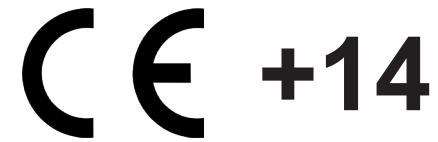


MISE AU REBUT

Ce symbole indique que les petits appareils électriques et électroniques doivent être éliminés séparément des déchets ménagers à la fin de leur vie utile. Jetez l'appareil dans un point de collecte municipal ou un centre de recyclage local. Ceci s'applique à tous les pays de l'Union européenne ainsi qu'aux autres pays européens disposant d'un système de collecte sélective.



Made in China



INVERKEHRBRINGER

DISTRIBUTOR

MISE SUR LE MARCHÉ

Robbe Modellsport
Industriestraße 10
4565 Inzersdorf im Kremstal
Österreich

Telefon: +43(0)7582/81313-0
Mail: info@robbe.com
UID Nr.: ATU69266037

„robbe Modellsport“ ist eingetragenes Markenzeichen.

Irrtum, Druckfehler und technische Änderungen vorbehalten.

Copyright 2019

Robbe Modellsport 2019
Kopie und Nachdruck, auch auszugsweise, nur mit
schriftlicher Genehmigung.

Service-Adresse

Über Ihren Fachhändler oder:
Robbe Modellsport, Industriestraße 10,
4565 Inzersdorf im Kremstal
service@robbe.com +43(0)7582-81313-0

www.robbe.com

Robbe Modellsport
Industriestraße 10
4565 Inzersdorf im Kremstal
Austria

Phone: +43(0)7582/81313-0
Mail: info@robbe.com
UID No.: ATU69266037

„robbe Modellsport“ is a registered Trademark.

Errors, misprints and technical changes reserved.

Copyright 2019

Robbe Modellsport 2019
Copy and reprint only with our permission.

Service-Address

Contact your Dealer or:
Robbe Modellsport, Industriestraße 10,
4565 Inzersdorf im Kremstal
service@robbe.com, +43(0)7582-81313-0

www.robbe.com

Robbe Modellsport
Industriestraße 10
4565 Inzersdorf im Kremstal
Autriche

Téléphone: +43(0)7582/81313-0
Email: info@robbe.com
UID Nr.: ATU69266037

„robbe Modellsport“ est une marque déposée.

Sous réserve d'erreurs, de fautes d'impression et de
modifications techniques.

Copyright 2019

Robbe Modellsport 2019
Copie et réimpression, même partielle,
uniquement avec autorisation écrite.

Service

Par l'intermédiaire de votre revendeur spécialisé ou :
Robbe Modellsport, Industriestraße 10,
4565 Inzersdorf im Kremstal
service@robbe.com, +43 7582-81313

www.robbe.com

 **robbe**
Modellsport



Made in China



CE +14