

# Marabu 2



## ELECTRO SAILPLANE

Manufactured by:

**TOPMODEL CZ**

679 05 HABRŮVKA 100 - CZECH REPUBLIC

www.topmodelcz.com

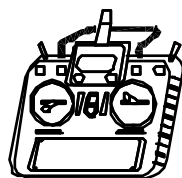
e-mail: info@topmodelcz.cz

Order N°: 020126

Radio system you'll need :



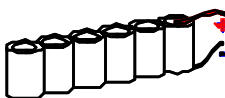
1310mm



5channel  
with  
6 servos



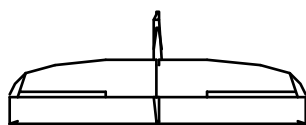
MWS 2,5/1120



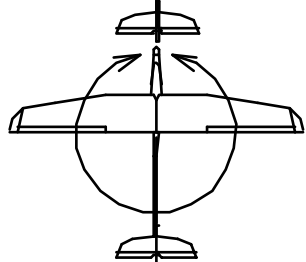
3S Lixx 1,7-2,1Ah



MH 32 mod.



2750mm



48,7dm<sup>2</sup>

22,7-28,8g/dm<sup>2</sup>



1,25 - 1,4 kg

Není-li uvedeno jinak, všechny  
neoznačené míry jsou v milimetrech  
UNLES STATED, ALL DIMENSIONS  
ARE IN MILIMETERS

# GB - USA

# Parts list

Part #	Part name	Material, dimensions	Loose	In bag
	building instruction		01	-
1	fuselage	fibreglass	01	-
1-1	engine mount	fibreglass 3 mm	-	01
1-2	servo tray V-tail	plywood 4 x 53 x 47 mm	-	01
1-3	link support	balsa 5 x 10 x 50 mm	-	01
2	wing	balsa assembly	02	-
2-1	aileron	balsa	02	-
2-11	flap	balsa	02	-
24	wing joiner	Alu tube Ø 10/8 x 180 mm	-	01
2-2	wing fixing screw	screw M 4 x 16 mm	-	02
2-21	centering pin	fibreglass Ø 3 x 30 mm	-	01
2-25	centering pin	fibreglass Ø 4 x 60 mm	-	02
2-3	captive nut	aluminium M4	-	02
2-31	nut mount	plywood 3 x 23 x 53 mm	-	01
2-4	servo mount	polyurethan 13mm; 11mm	-	04 + 04
2-41	wing servo cover	ABS plastic	-	04
2-5	aileron-flap pushrod	piano wire M2	-	04
2-6	devis	MPJ 2110	-	04
2-8	aileron horn	fibreglass plate 1,5 mm	-	02
2-81	flap horn	fibreglass plate 1,5 mm	-	02
3	V-tail	balsa assembly	01	-
3-2	V-tail screw	steel M3 x 25 mm	-	01
3-21	screw bushing	brass Ø4/3mm L = 12,5 mm	-	01
3-3	screw nut	aluminium M3	-	01
3-31	nut mount	plywood 3 x 12 x 22 mm	-	01
3-5	V-tail link	bowden Ø2 mm L=820mm, piano wire Ø0,8 mm L=920mm	02+02	-
3-6	threaded link	MPJ 2758	-	02
3-8	horn	fibreglass plate 1 mm	-	02
6	canopy	fibreglass	01	-
6-2	canopy fixing	fibreglass Ø2 x 180 mm	-	01
6-21	mount	plywood 1 x 6 x 12 mm	-	02
7	stickers		01	

## RECOMMENDED EQUIPMENT:

		Pieces		Item No. <a href="http://www.topmodelcz.cz">www.topmodelcz.cz</a>
Transmitter	5 channel			
Receiver	7 channel			
Servo	<a href="#">HS-82 MG</a>	2	ailerons	<a href="#">1HI7297</a>
	<a href="#">HS-82 MG</a>	2	flaps	<a href="#">1HI7297</a>
	<a href="#">HS-65HB</a>	2	elevator & rudder	<a href="#">1HI3021-1x</a>
Motor	<a href="#">MV5 2,5/1120</a>	1		<a href="#">#2015</a>
Controller	<a href="#">SPIN 33</a>	1		<a href="#">SPIN 33</a>
Spinner	<a href="#">turbo 40/4/8</a>	1		<a href="#">0201558</a>
Propeller	<a href="#">CAM CARBON 10/7"</a>	1		<a href="#">723431</a>
Battery	3S LiPo 1,8 – 2,2Ah	1		

## **ATTENTION!**

This model construction kit is not a toy and is not suitable for children under the age of 14. Incorrect use of this model could cause material damage or personal injury. You are fully responsible for your actions when you use this model.

Fly at a safe distance from occupied zones. Before switching on the radio, be sure, that no one else is using the same frequency as you !

Before first take-off check up please the center of gravity, the sense and size of the control surface angle and if model aeroplane parts aren't crooked. The reparation is possible through the use of hot-air dryer.

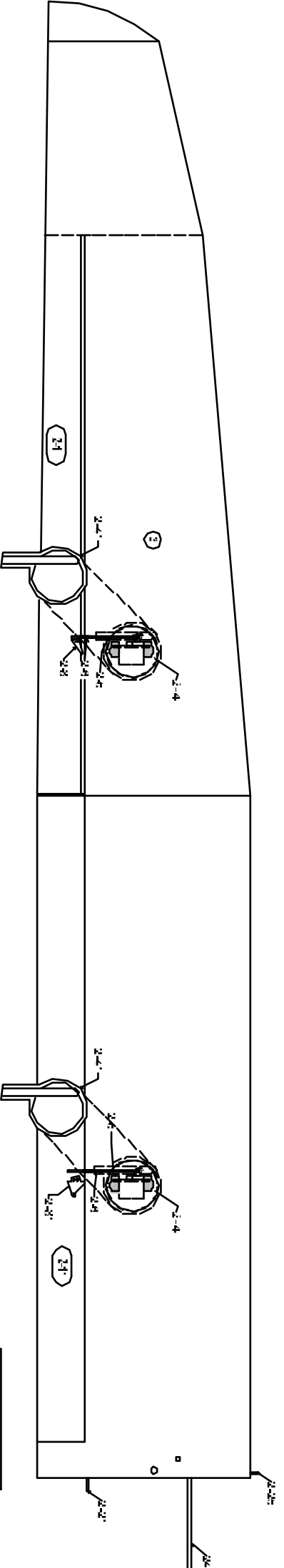
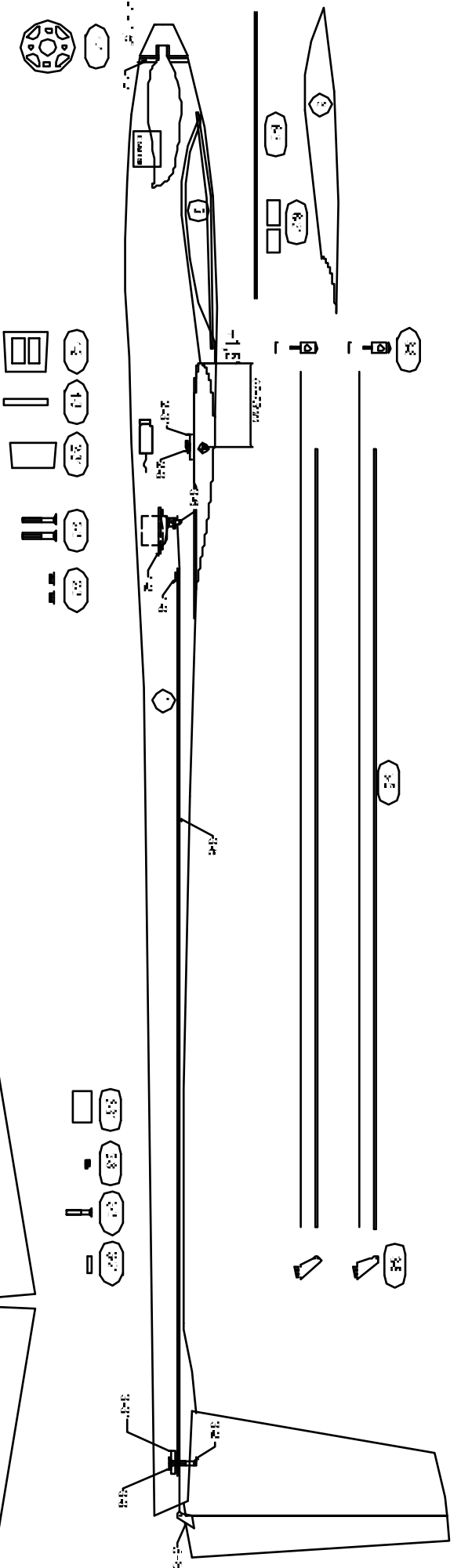
**CZ Seznam dílů**

Položka	Název dílu	Materiál, rozměr	Volně / ks	Balíček / ks
	montážní návod		01	-
1	trup	laminát	01	-
1-1	motorová prepážka	sklotextit 3 mm	-	01
1-2	držák serva ocasních ploch	překližka 4 x 53 x 47 mm	-	01
1-3	držák bowdenů	B 5 x 10 x 50 mm	-	01
2	křídlo	balsa konstrukční	02	-
2-1	křídélko	balsa	02	-
2-11	vztlaková klapka	balsa	02	-
24	spojka křídla	Al. trubka Ø 10/8 x 180 mm	-	01
2-2	uchycení křídla	šroub M 4 x 16 mm	-	02
2-21	aretační kolík	laminát Ø 3 x 30 mm	-	01
2-25	aretační kolík	laminát Ø 4 x 60 mm	-	02
2-3	uchycení křídla	matice AL. M4	-	02
2-31	podložka matice	překližka 3 x 23 x 53 mm	-	01
2-4	držák serva	polyuretan 13 mm; 11 mm	-	04 + 04
2-41	krytka serva	ABS folie	-	04
2-5	táhlo křídélka a klapky	ocel	-	04
2-6	koncovka táhla	MPJ 2110	-	04
2-8	páka křídélka	sklotextit 1,5 mm	-	02
2-81	páka klapky	sklotextit 1,5 mm	-	02
3	ocasní plochy	balsa konstrukční	01	-
3-2	šroub OP	M3 x 25 mm	-	01
3-21	průchodka šroubu	MS Ø4/3mm L = 12,5 mm	-	01
3-3	matice OP	AL M3	-	01
3-31	podložka matice	př. 3 x 12 x 22 mm	-	01
3-5	táhlo OP	bowden Ø2 mm L=820 mm, ocel drát Ø0,8 mm L=920mm	02 + 02	-
3-6	koncovka táhla	MPJ 2758	-	02
3-8	páka	sklotextit 1 mm	-	02
6	kabina	laminát	01	-
6-2	uchycení kabiny	laminát Ø2 x 180 mm	-	01
6-21	podložka	př. 1 x 6 x 12	-	02
7	obtisky		01	

**DOPORUČENÉ PŘÍSLUŠENSTVÍ :**

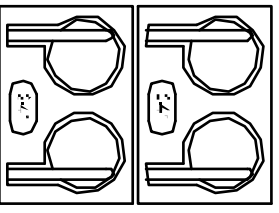
		kusů		objednáč číslo <a href="http://www.topmodelcz.cz">www.topmodelcz.cz</a>
vysílač	5 kanál			
přijímač	7 kanál			
servo	<a href="#">HS-82 MG</a>	2	křídélka	<a href="#">1HI3040</a>
	<a href="#">HS-82 MG</a>	2	vztlakové klapky	<a href="#">1HI3040</a>
	<a href="#">HS-65HB</a>	2	ocasní plochy	<a href="#">1HI3021-1x</a>
motor	<a href="#">MVVS 2,5/1120</a>	1		<a href="#">#2015</a>
regulátor	<a href="#">SPIN 33</a>	1		<a href="#">SPIN 33</a>
kužel	<a href="#">TURBO 40/4,0/8</a>	1		<a href="#">0201558</a>
vrtule	<a href="#">CAM CARBON 10/7"</a>	1		<a href="#">723431</a>
akumulátory	3S LiPo 1,8 – 2,2Ah	1		

Před prvním startem zkontrolujte jestli nejsou díly modelů zkroucené. Náprava je možná pomocí nokovcové šnědlice.  
Dále zkontrolujte polohu těžiště, s myslí a velikost výchylek kormidel.



*Marabu 2*

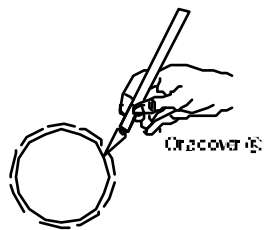
- 1
- 2
- 3
- 4
- 5
- 6
- 7
- 8
- 9
- 10
- 11
- 12
- 13
- 14
- 15
- 16
- 17
- 18
- 19
- 20
- 21
- 22
- 23
- 24
- 25
- 26
- 27
- 28
- 29
- 30
- 31
- 32
- 33
- 34



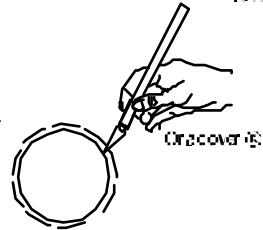
© V. 2015 TOPMODEL CZ MARUFAJEDRANED BY TOPMODEL CZ S.R.O. 679 05 HAVRŮVKA 100 - BELLER MADE IN THE CZECH REPUBLIC  
 www.topmodel.cz e-mail: info@topmodel.cz

## SPODNÍ STRANA BOTTOM

2



spodní 1. montážní  
bottom 1st



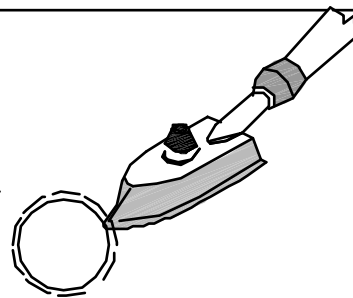
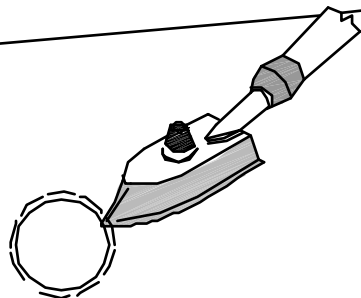
Oracover (S)



Oracover (S)

## SPODNÍ STRANA BOTTOM

2



## VRCHNÍ STRANA TOP

křídélka krok 1.  
ailerons step 1.

2

pásky  
tape

krok 2.  
step 2.

pásky 2  
tape

24

2-25

klápy krok 1.  
flaps step 1.

## SPODNÍ STRANA BOTTOM

krok 2.  
step 2.

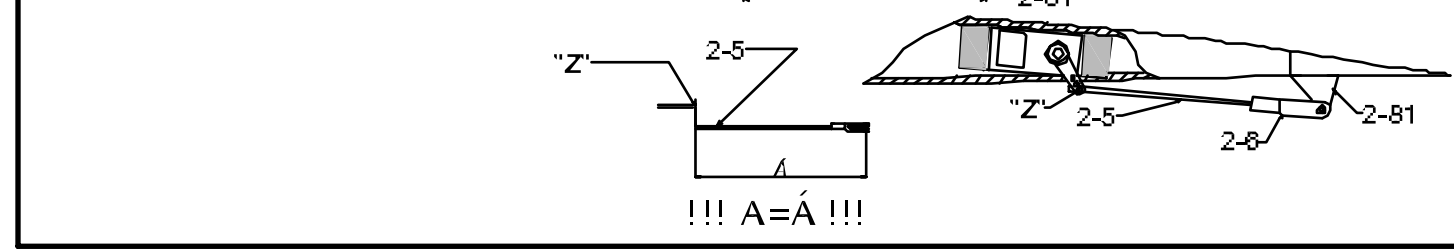
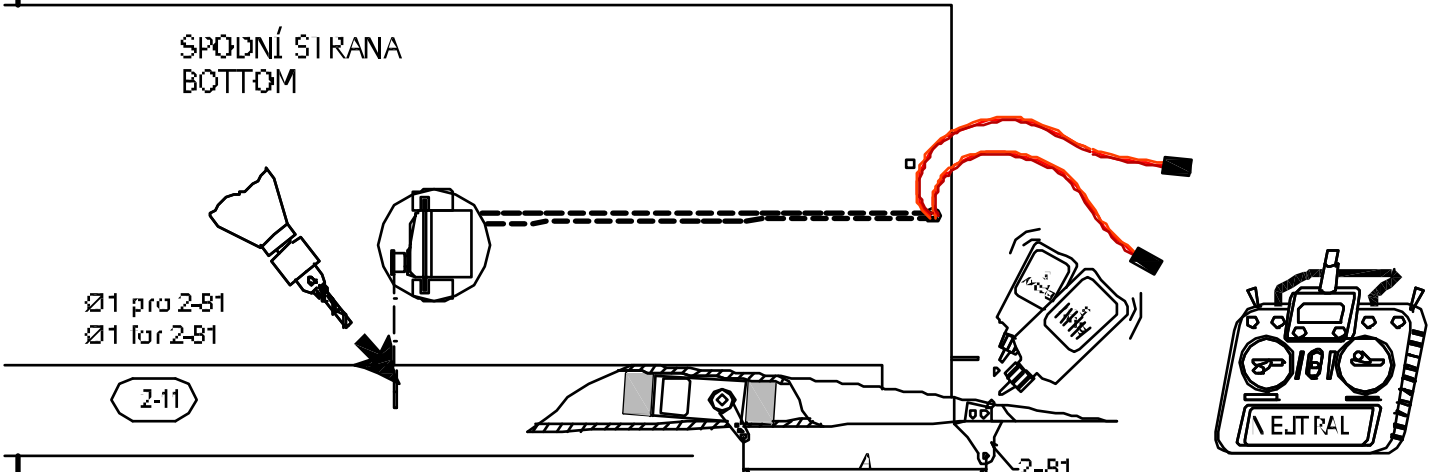
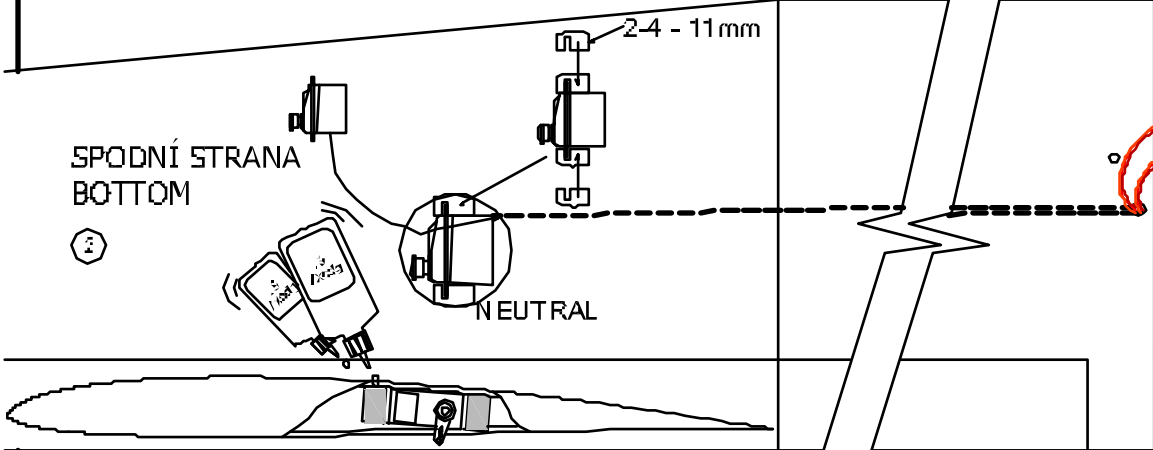
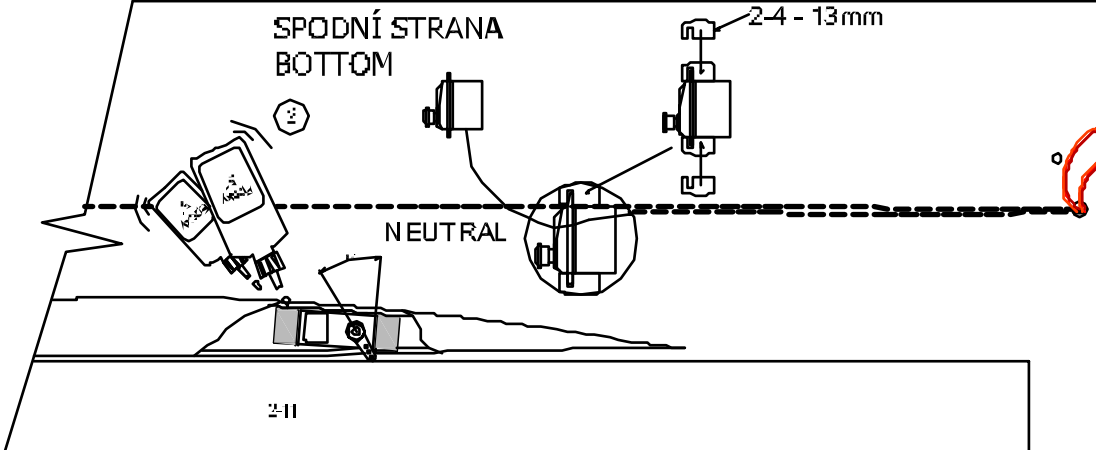
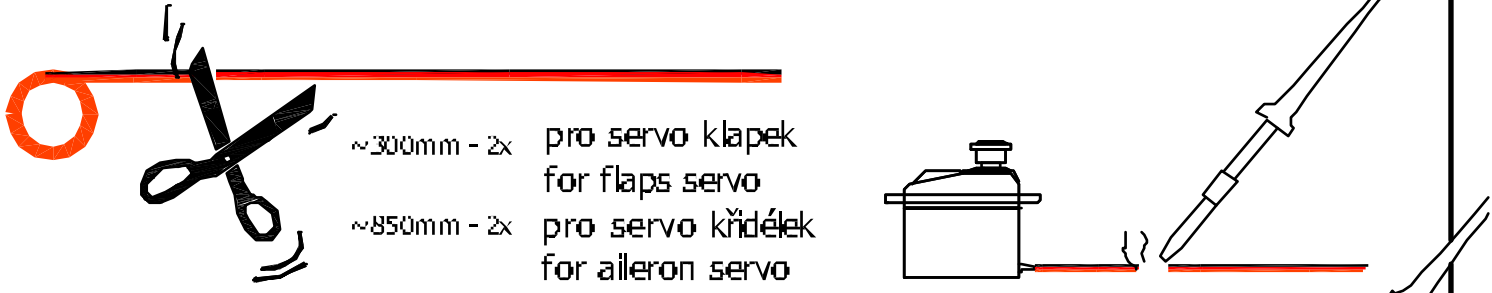
pásky  
tape

pásky 2  
tape

27

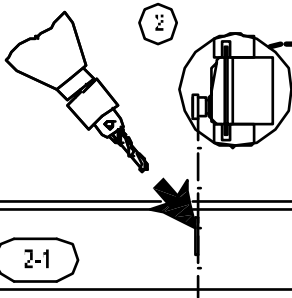
2-21

# Marabu 2

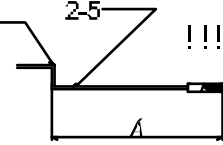


SPODNÍ STRANA  
BOTTOM

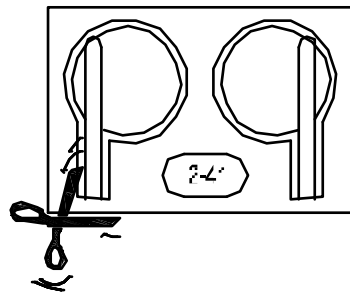
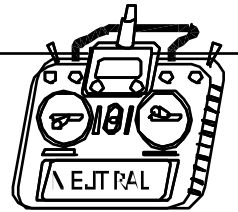
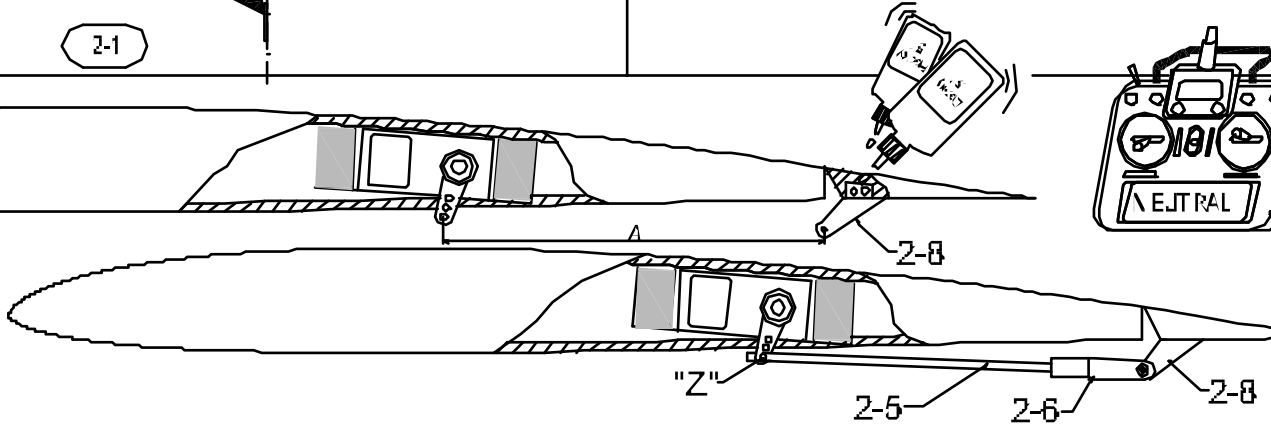
Ø1 pro 2-8  
Ø1 for 2-8



"Z" 2-5 !!! A=Á !!!



2-1



SPODNÍ STRANA  
BOTTOM

kontaktní lepidlo (Chemopren)  
dry-bond adhesive (UHU-POR)

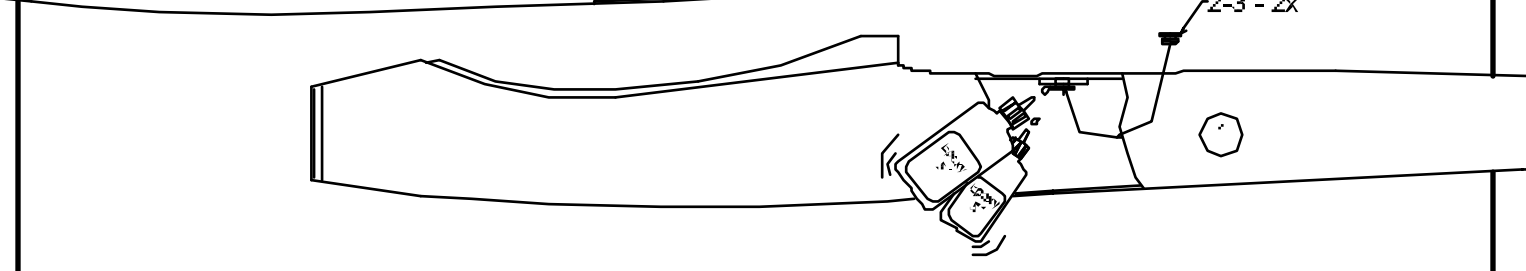
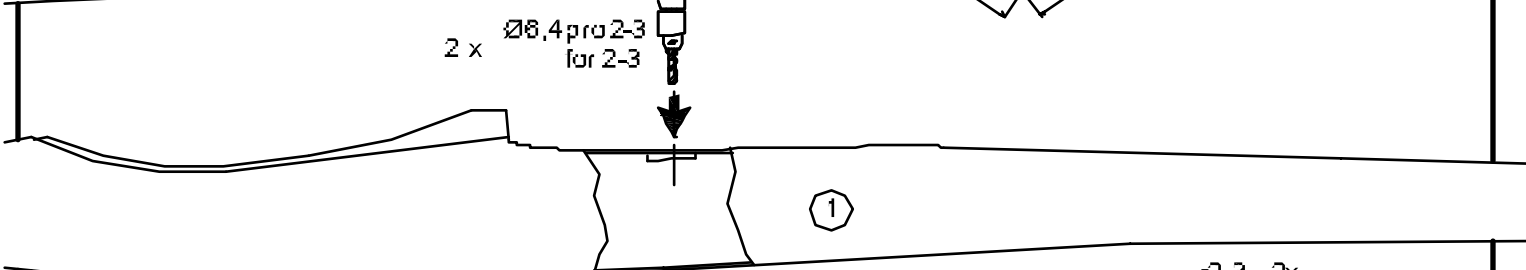
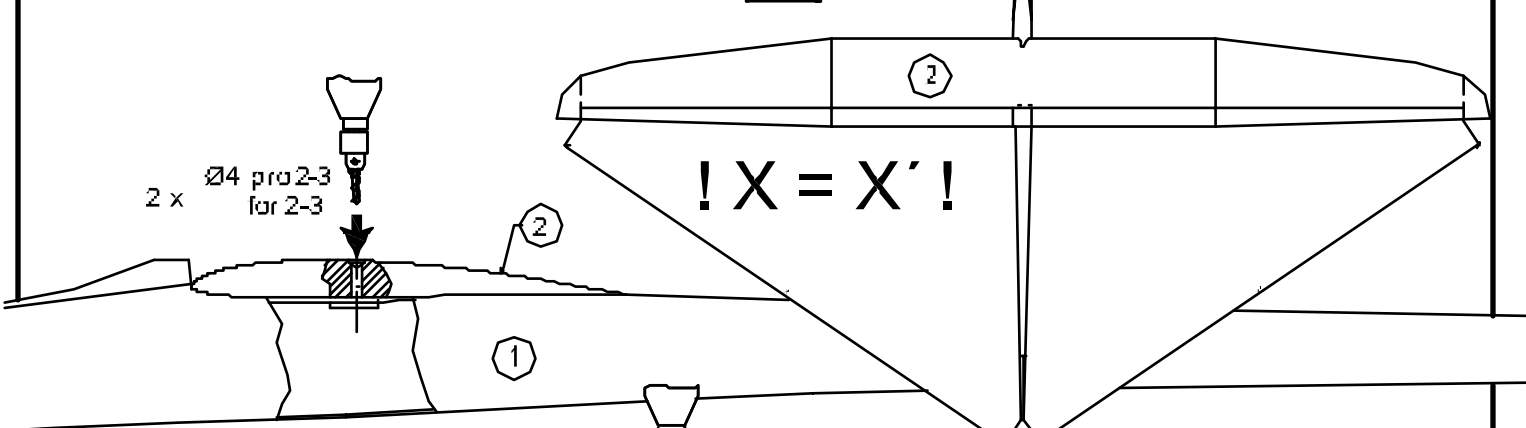
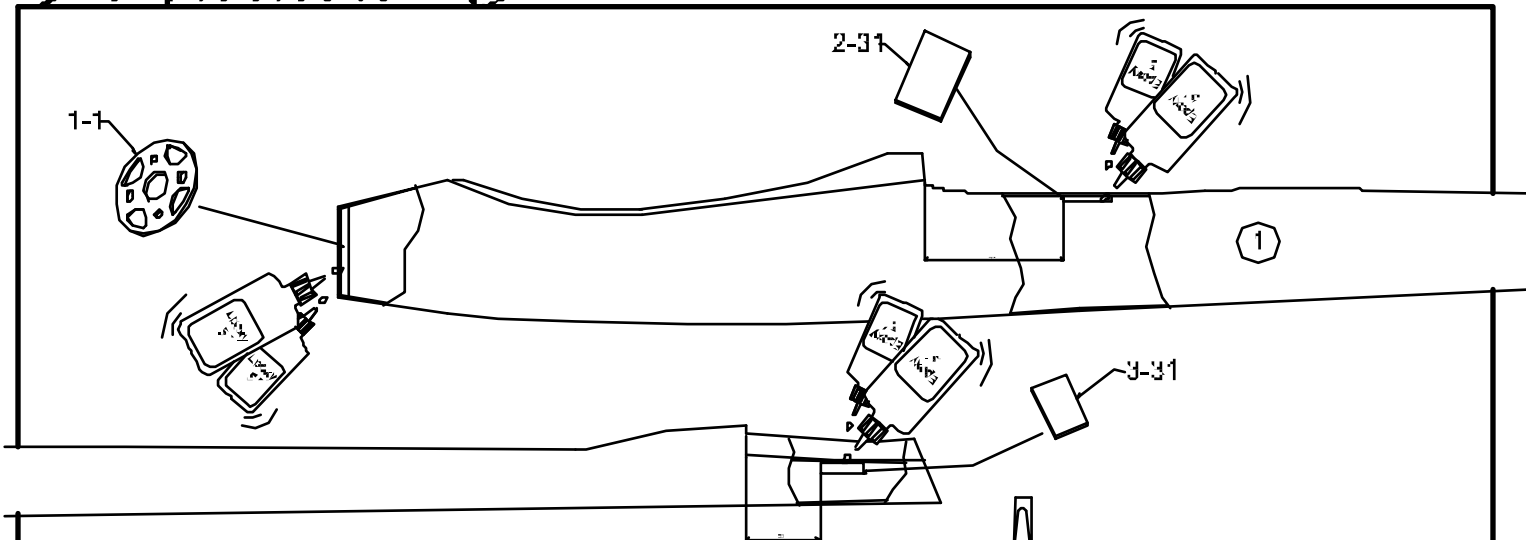
2-41

kontaktní lepidlo (Chemopren)  
dry-bond adhesive (UHU-POR)

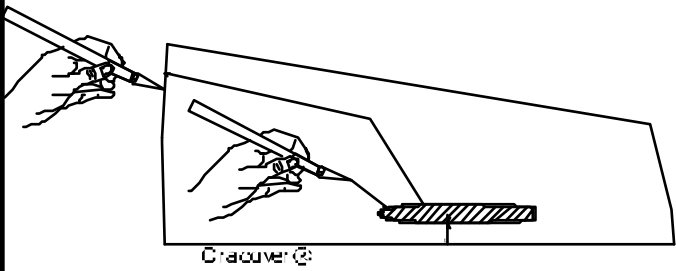
SPODNÍ STRANA  
BOTTOM

2

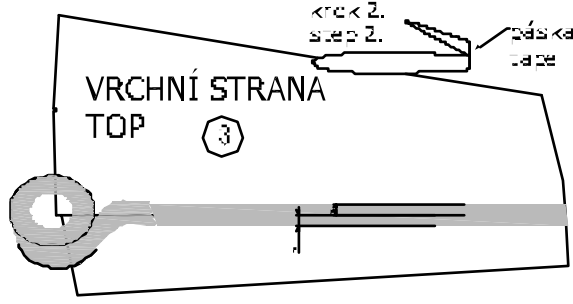
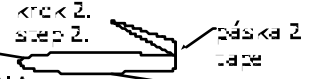
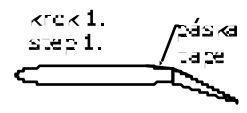
2-41



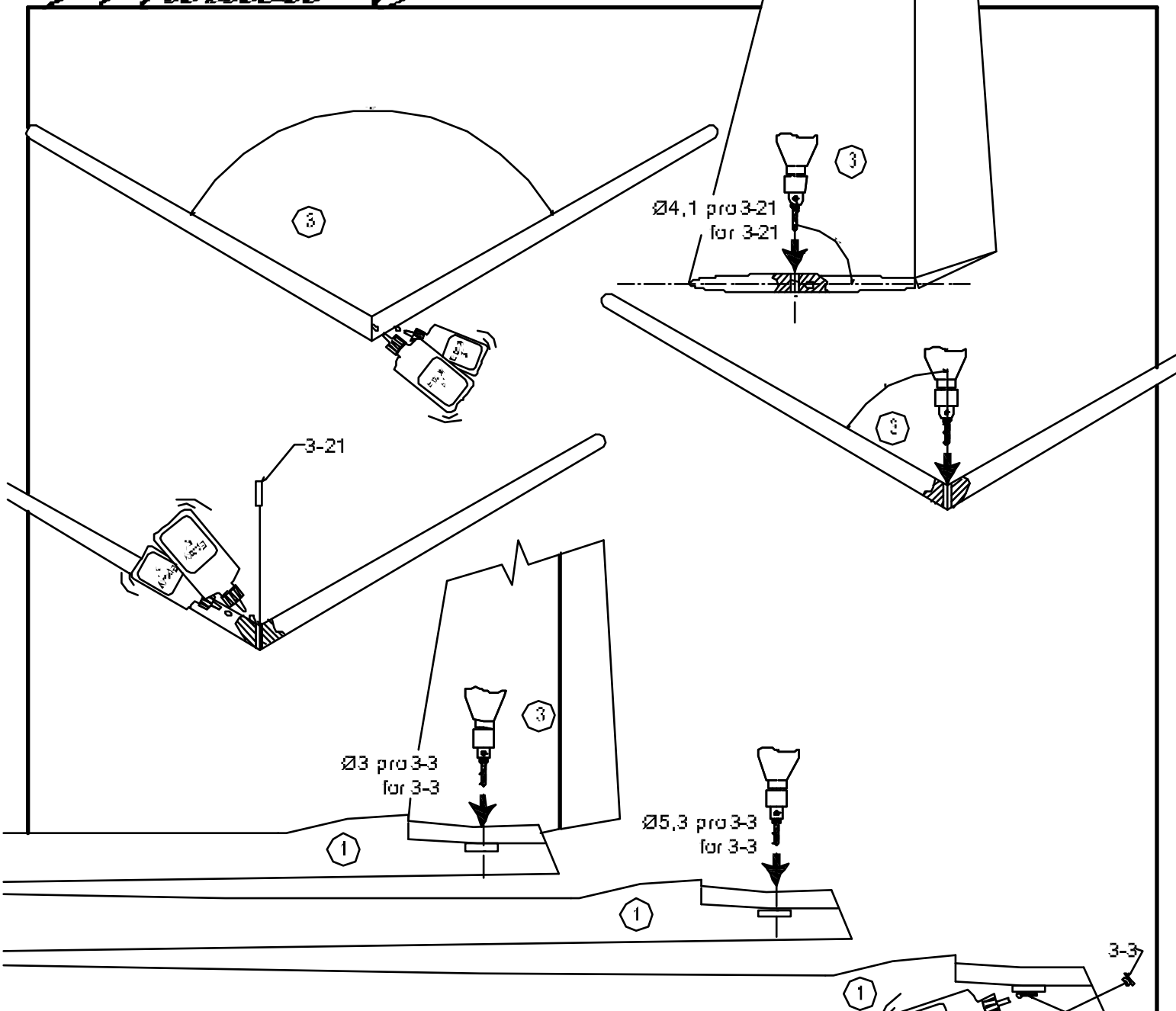
3 levá i pravá polovina ocasních ploch  
left side and right side of V tail



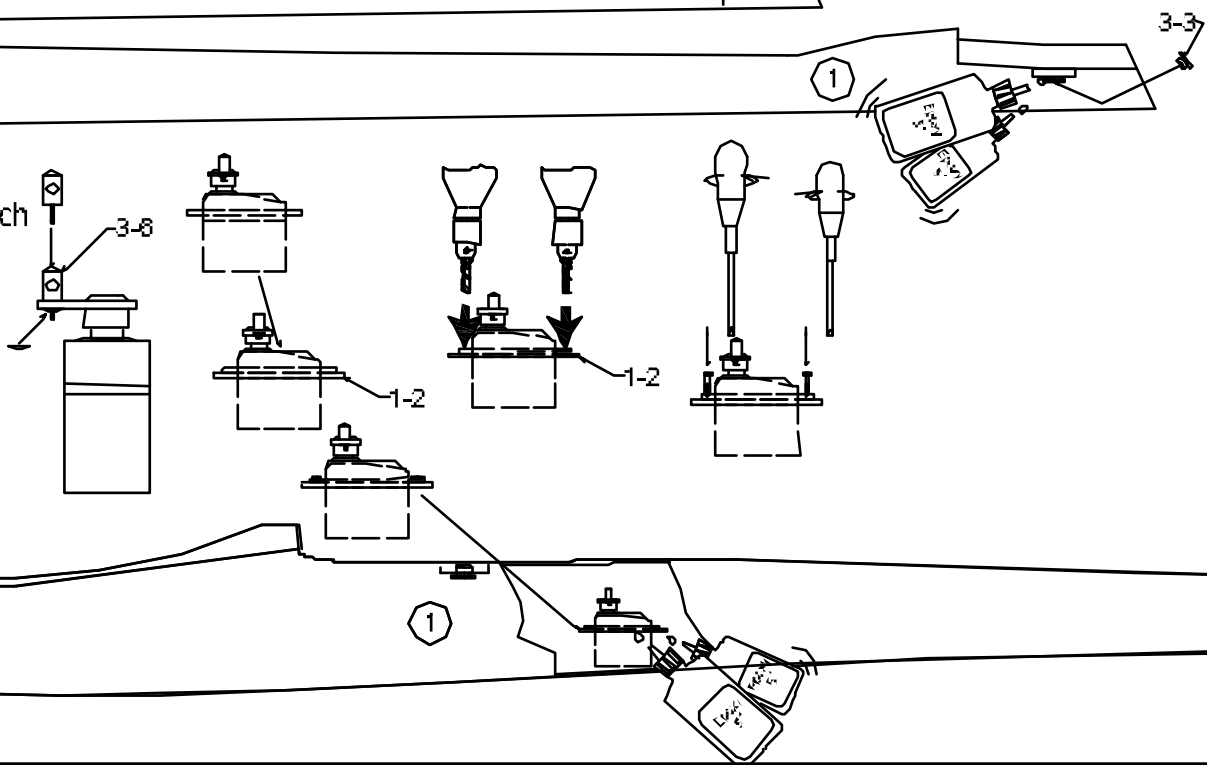
Cracover ©



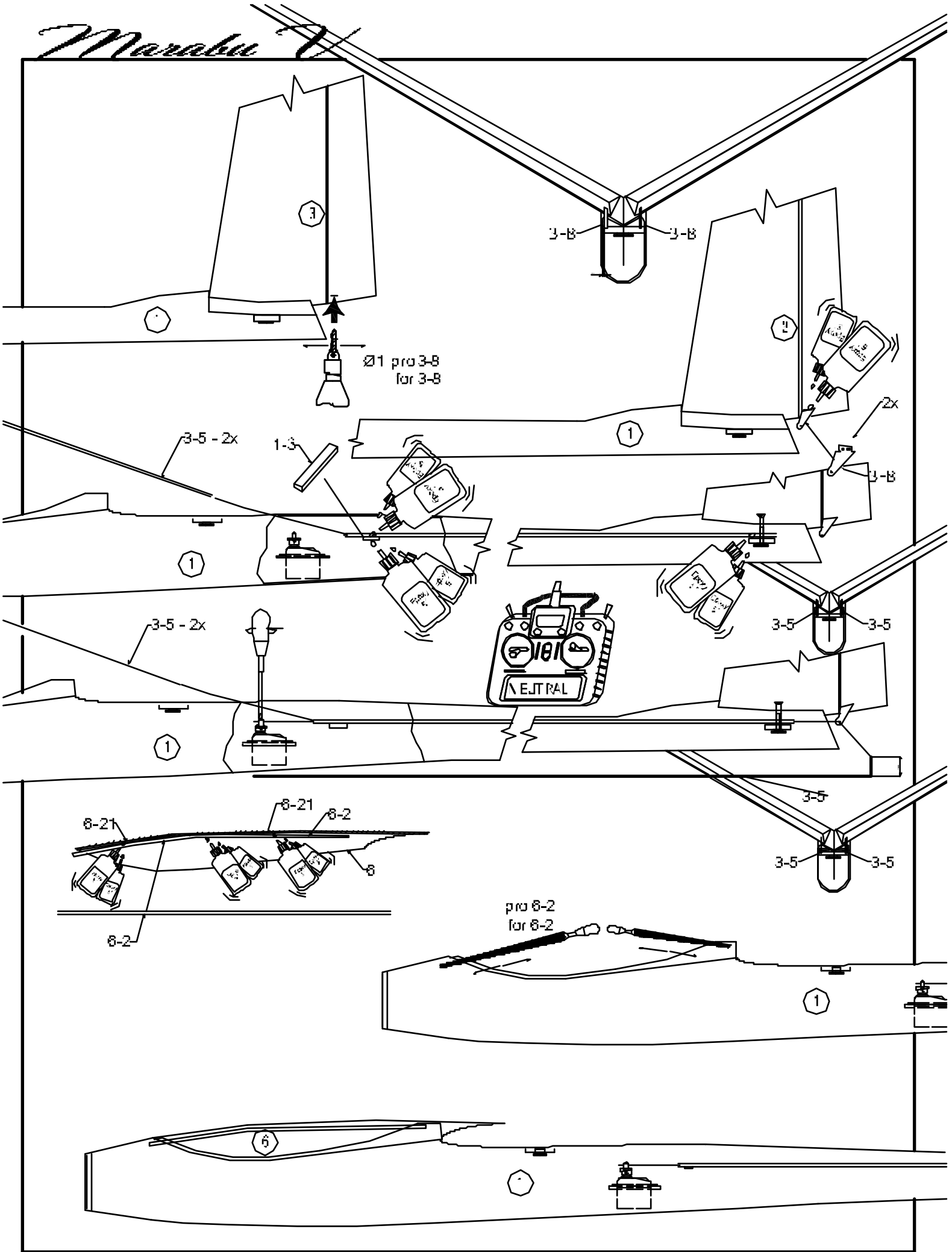




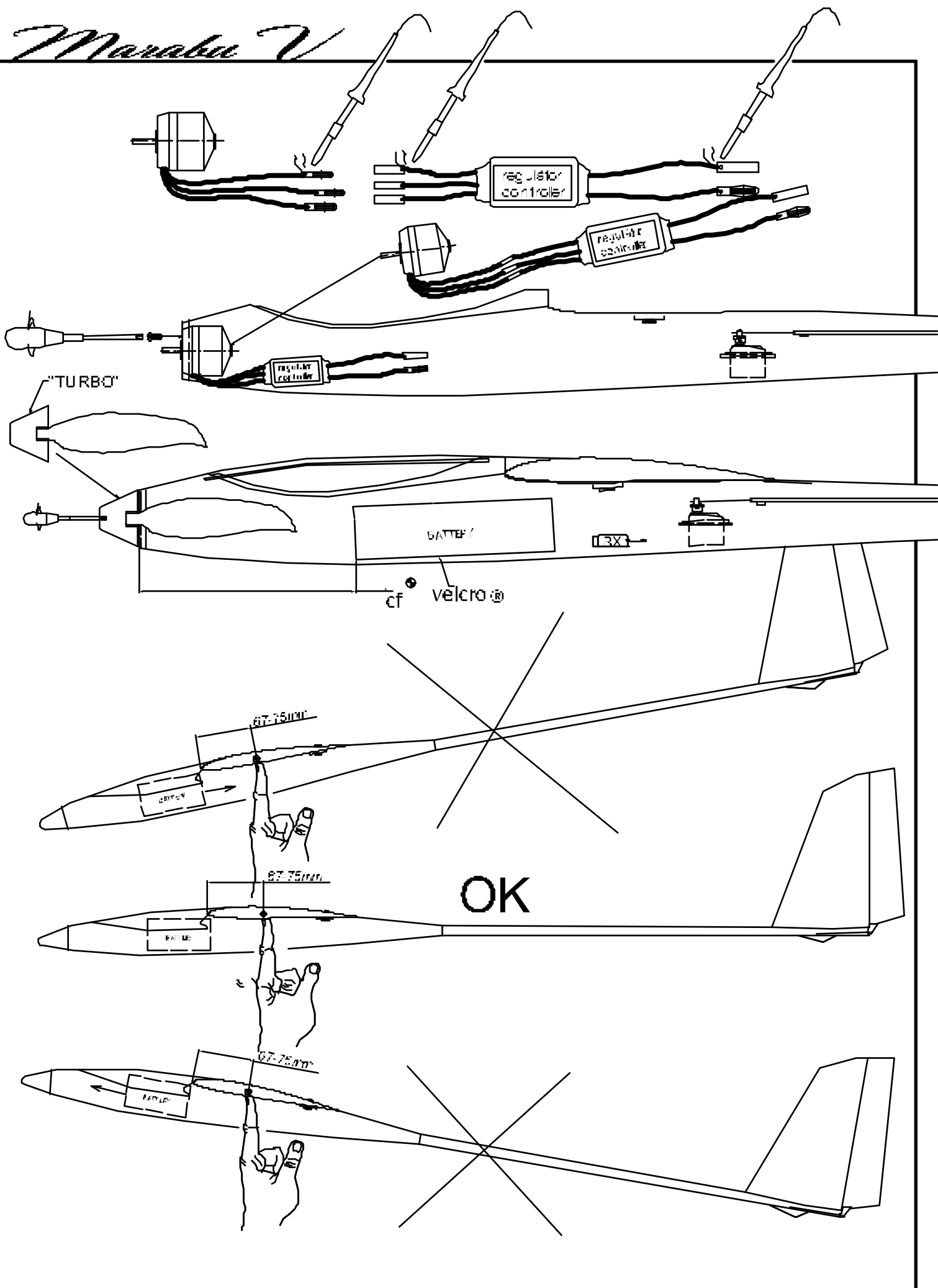
serva ocasních ploch  
Tail servos

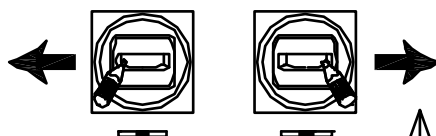
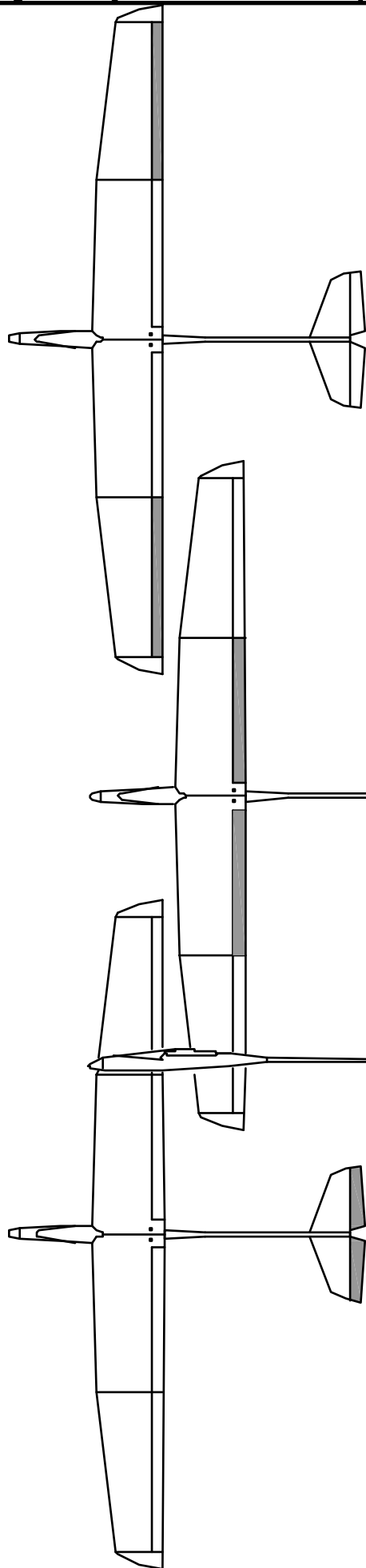


Marabu 7

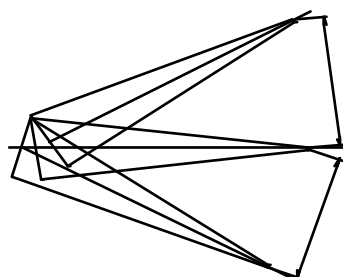


# Marabu V





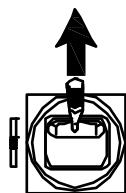
Přistání - 9 - 12 mm  
Landing



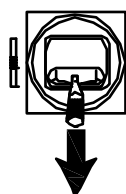
10-12

EXPO 25%

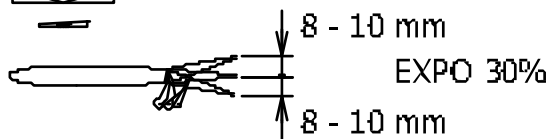
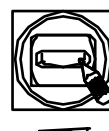
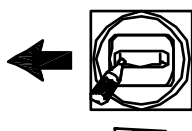
6-8 mm



2 mm



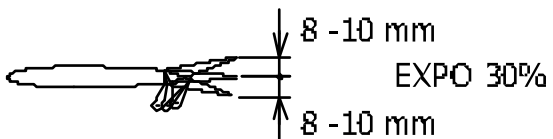
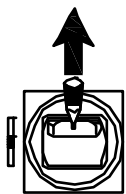
5 mm - thermik  
35 mm - přistání  
Landing



8 - 10 mm

EXPO 30%

8 - 10 mm



8 - 10 mm

EXPO 30%

8 - 10 mm