

# SLAVKA



## ELECTRO SAILPLANE

Manufactured by:

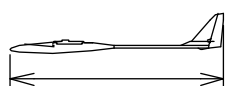
**TOPMODEL CZ**

679 05 HABRŮVKA 100 - CZECH REPUBLIC

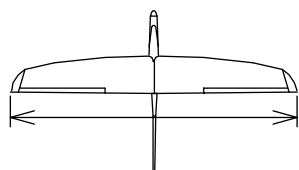
www.topmodelcz.com

e-mail: info@topmodelcz.cz

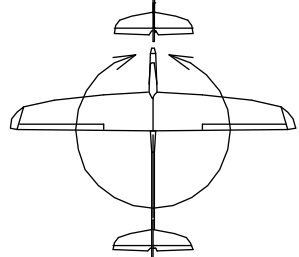
Order N°: 02077



1340mm



2300mm



38,5dm<sup>2</sup>  
36,4-44g/dm<sup>2</sup>

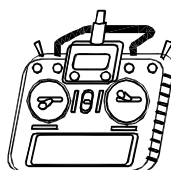


1,4 - 1,7kg



MH 32

### Radio system you'll need :



5channel  
with  
6 servos



Mega ACn22/3S  
MVVS 3,5/1200  
Axi 2820/12 V2 Long



3S Lixx 2-3Ah

*Není-li uvedeno jinak, všechny  
neoznačené míry jsou v milimetrech  
UNLES STATED, ALL DIMENSIONS  
ARE IN MILIMETERS*

<b>GB - USA Parts list</b>				
<b>Part #</b>	<b>Part name</b>	<b>Material, dimensions</b>	<b>Loose</b>	<b>In bag</b>
	building instruction		1	-
1	fuselage	fibreglass	1	-
1.1	engine mount	fibreglass 3 mm	-	1
1.2	servo tray	plywood 4 x 53 x 47 mm	-	1
2	wing	foam core - balsa	2	-
2.1	aileron	foam core - balsa	2	-
2.11	flap	foam core - balsa	2	-
24	wing joiner	steel Ø 6 x 170 mm	-	1
2.2	wing fixing screw	nylon screw M 4 x 30 mm	-	2
2.21	centering pin	fibreglass Ø 3 x 30 mm	-	1
2.25	wing pin	fibreglass Ø 4 x 40 mm	-	2
2.3	nut	aluminium M4	-	2
2.31	nut mount	plywood 3 x 23 x 53 mm	-	1
2.4	servo mount	polyurethan	-	04 + 04
2.41	wing servo cover	ABS plastic	-	4
2.5	aileron-flap pushrod	piano wire M2	-	4
2.6	clevis	MPJ 2110	-	4
2.8	aileron horn	fibreglass plate 1 mm	-	2
2.81	flap horn	fibreglass plate 1 mm	-	2
3	horizontal stabilizer	balsa assembly	2	-
3.21	centering pin	piano wire Ø 2 x 70 mm	-	1
3.3	elevator joiner	fibreglass Ø 3 x 150 mm	-	1
3.5	elevator link	carbon tube Ø 4/3 x 1000 mm	1	-
3-6F	clevis	MPJ 2110	-	1
3-6R	metal clevis, nut M2	MPJ 2140	-	01+01
3.7	threaded coupler	MPJ 2039	-	2
3.8	elevator horn	plastic	-	1
4	fin	balsa assembly	1	-
4.3	closing strip	balsa 5 mm	-	1
4.5	rudder link	external bowden L= 770 mm,	01+01+	-
		internal bowden L=840mm,	1	
		piano wire Ø0,8 mm L= 840mm		
4.6	clevis	MPJ 2110	-	2
4.7	threaded coupler	MPJ 2012		
4.8	rudder horn	fibreglass plate 1,5 mm	-	1
6	canopy	fibreglass	1	-
6.2	canopy fixing	fibreglass Ø2 x 180 mm	-	1
6.21	mount	plywood 1 x 6 x 12 mm	-	2
7	stickers		1	
11	pinned hinge	MPJ 2502	-	2
<b>RECOMMENDED EQUIPMENT:</b>				
		Pieces		<a href="http://www.topmodel.cz">Item No www.topmodel.cz</a>
Transmitter	5 channel			
Receiver	7 channel			
Servo	HS-82MG	2	ailerons	1HI3042-1x
	HS-82 MG	2	elevator+rudder	1HI3042-1x
	HS-82 MG	2	flaps	1HI3042-1x
Motor	AXI 2820/12 V2 LONG	1		3EL10529V2L
Controller:	SPIN 44 PRO	1		1RC23203
Spinner:	Turbo 40/5,0/8	1		201559
Propeller:	CAM CARBON 12/6,5"	1		723446
Battery:	3S LiPo 2200 – 3000 mAh			

### **ATTENTION!**

This model construction kit is not a toy and is not suitable for children under the age of 14. Incorrect use of this model could cause material damage or personal injury. You are fully responsible for your actions when you use this model.

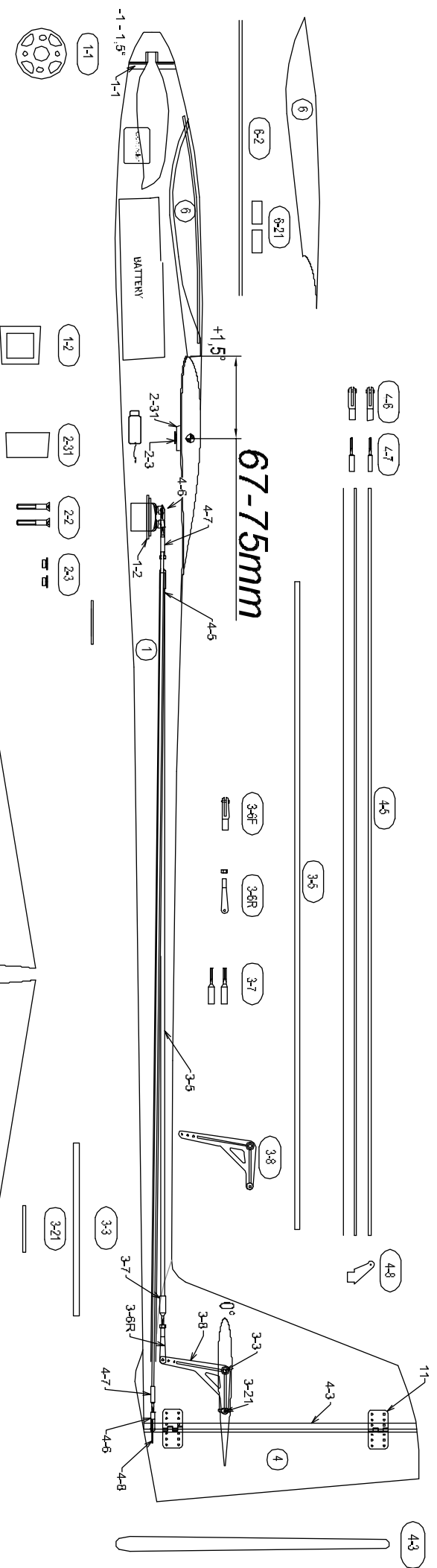
Fly at a safe distance from occupied zones. Before switching on the radio, be sure, that no one else is using the same frequency as you !

Before first take-off check up please the center of gravity, the sense and size of the control surface angle and if model aeroplane parts aren't crooked.

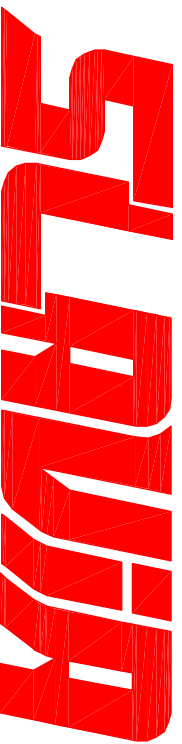
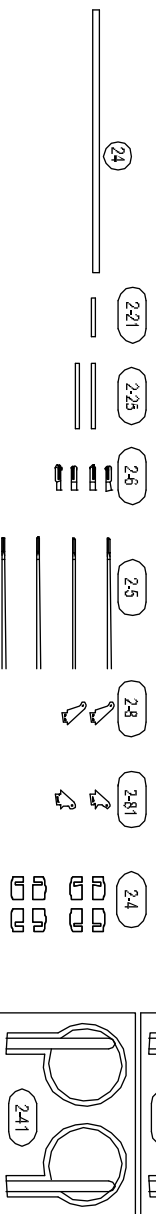
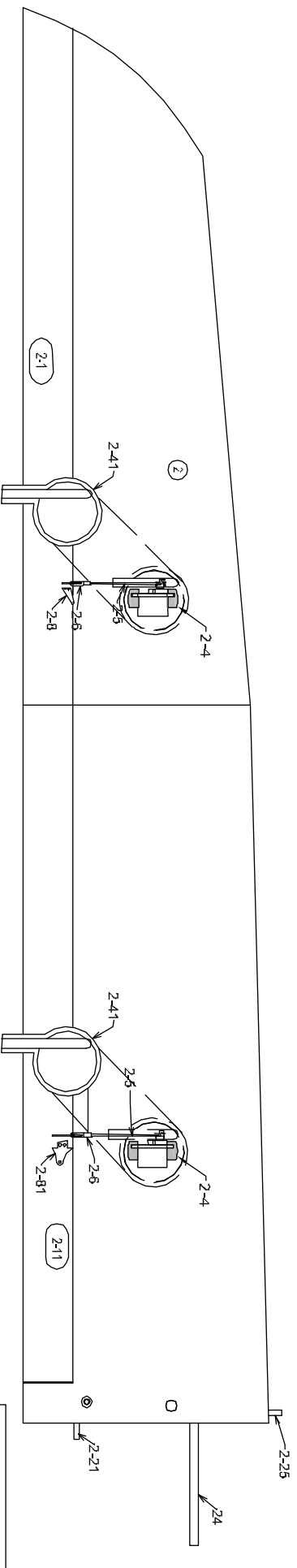
The reparation is possible through the use of hot-air dryer.

<b>CZ Seznam dílů</b>				
<b>Položka</b>	<b>Název dílu</b>	<b>Materiál, rozměr</b>	<b>Volně / ks</b>	<b>Balíček / ks</b>
	montážní návod		1	-
1	trup	laminát	1	-
1.1	motorová přepážka	sklotextit 3 mm	-	1
1.2	držák serva ocasních ploch	překližka 4 x 53 x 47 mm	-	1
2	křídlo	polystyren-balsa	2	-
2.1	křídélko	polystyren-balsa	2	-
2.11	vztlaková klapka	polystyren-balsa	2	-
24	spojka křídla	ocel Ø 6 x 170 mm	-	1
2.2	uchycení křídla	šroub M 4 x 30 mm	-	2
2.21	aretační kolík	laminát Ø 3 x 30 mm	-	1
2.25	kolík křídla	laminát Ø 4 x 40 mm	-	2
2.3	uchycení křídla	matice AL. M4	-	2
2.31	podložka matice	překližka 3 x 23 x 53	-	1
2.4	držák serva	polyuretan 13mm; 11mm	-	04 + 04
2.41	krytka serva	ABS folie	-	4
2.5	táhlo křídélka a klapky	ocel	-	4
2.6	koncovka táhla	MPJ 2110	-	4
2.8	páka křídélka	sklotextit 1 mm	-	2
2.81	páka klapky	sklotextit 1 mm	-	2
3	výškovka	balsa konstrukční	2	-
3.21	aretační kolík	ocel Ø2mm L = 70mm	-	1
3.3	spojka VOP	laminát Ø3mm L = 150mm	-	1
3.5	táhlo VOP	uhlík trubka Ø 4mm L=1000mm	1	-
3-6F	vidlička	MPJ 2110	-	1
3-6R	vidlička kovová M 2, matice M 2	MPJ 2140	-	01+01
3.7	koncovka táhla	MPJ 2039	-	2
3.8	páka	plast	-	1
4	směrovka	balsa konstrukční	1	-
4.3	steven	b 5	-	1
4.5	táhlo směrovky	bowden Ø3mm L = 770mm bowden Ø2mm L = 840 ocel. drát Ø0,8mm L = 840mm	01+01+01	
4.6	koncovka táhla	MPJ 2110	-	2
4.7	spojka táhla	MPJ 2012	-	2
4.8	páka směrovky	sklotextit 1,5 mm	-	1
6	kabina	laminát	1	-
6.2	uchycení kabiny	laminát Ø2 x 180 mm	-	1
6.21	podložka	př. 1 x 6 x 12	-	2
7	obtisky		1	
11	závěsy komidel	MPJ 2502	-	2
<b>DOPORUČENÉ PŘÍSLUŠENSTVÍ :</b>				
		kusů		<a href="http://www.topmodel.cz">objednací číslo www.topmodel.cz</a>
Vyslač	5 kanál			
Přijímač	7 kanál			
Servo	HS-82 MG	2	křídélka	1HI3042-1x
	HS-82 MG	2	směrovka; výškovka	1HI3042-1x
	HS-82MG	2	klapky	1HI3042-1x
Motor	AXI 2820/12 V2 LONG	1		3EL10529V2L
Regulátor	SPIN 44 PRO	1		1RC23203
Kužel	TURBO 40/5,0/8	1		201559
Vrtule	CAMcarbon 12x6,5"	1		723446
Akumulátory	LiPol 3S 2200 – 3000mAh		3S LiPo 2 – 3Ah	

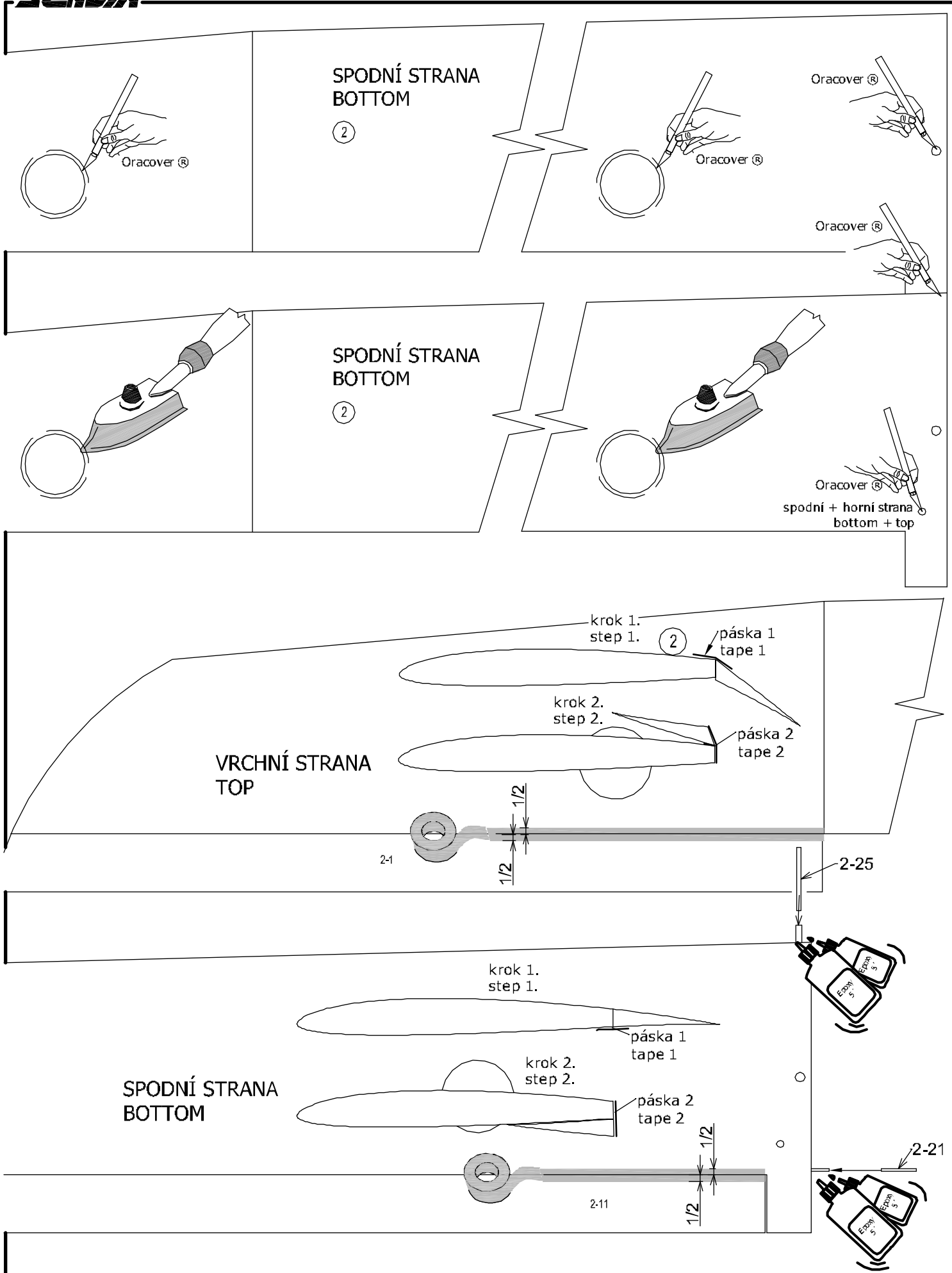
Před prvním startem zkontrolujte jestli nejsou díly modelu zkroucené. Náprava je možná pomocí horkovzdušné pistole .

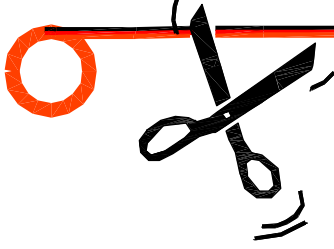


# 67-75mm

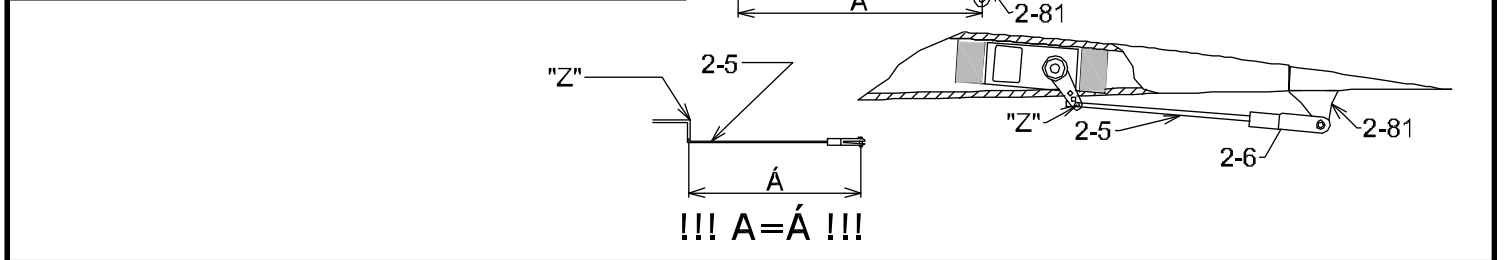
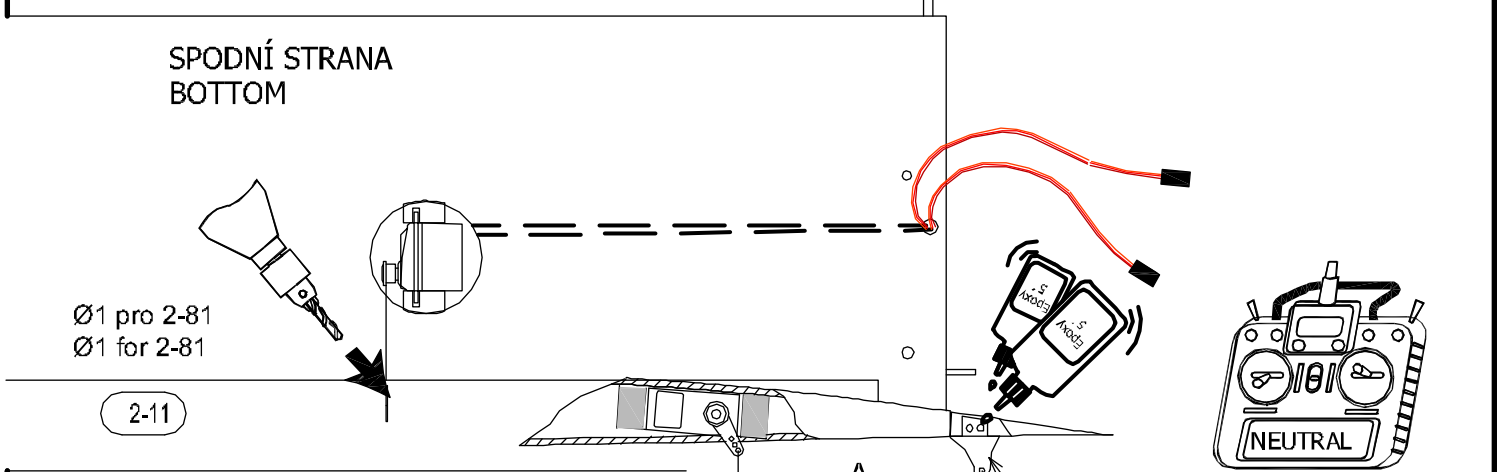
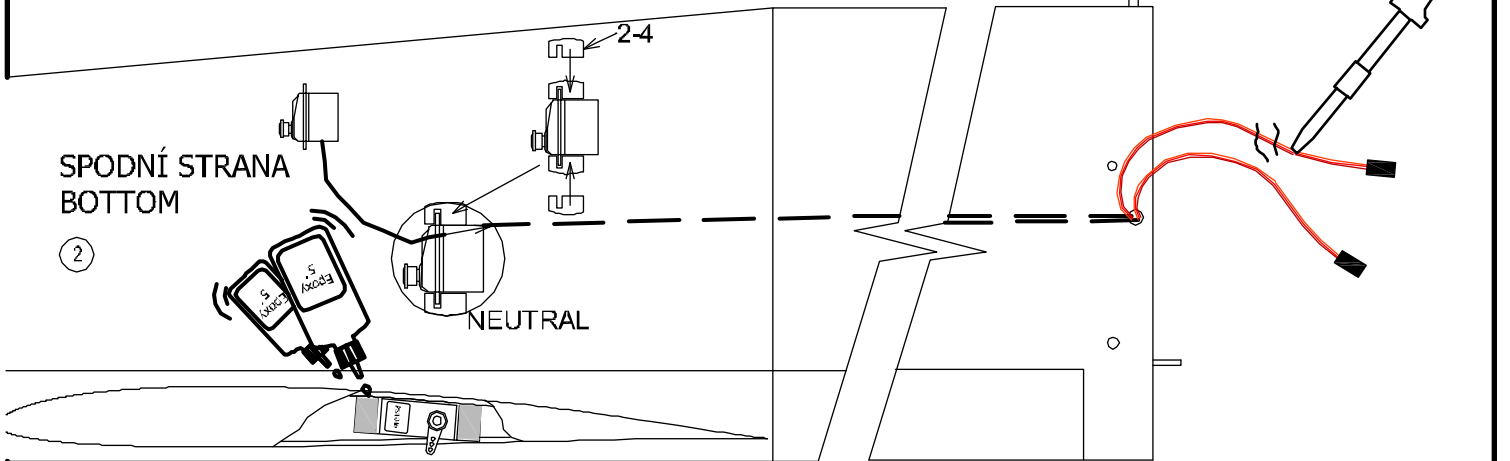
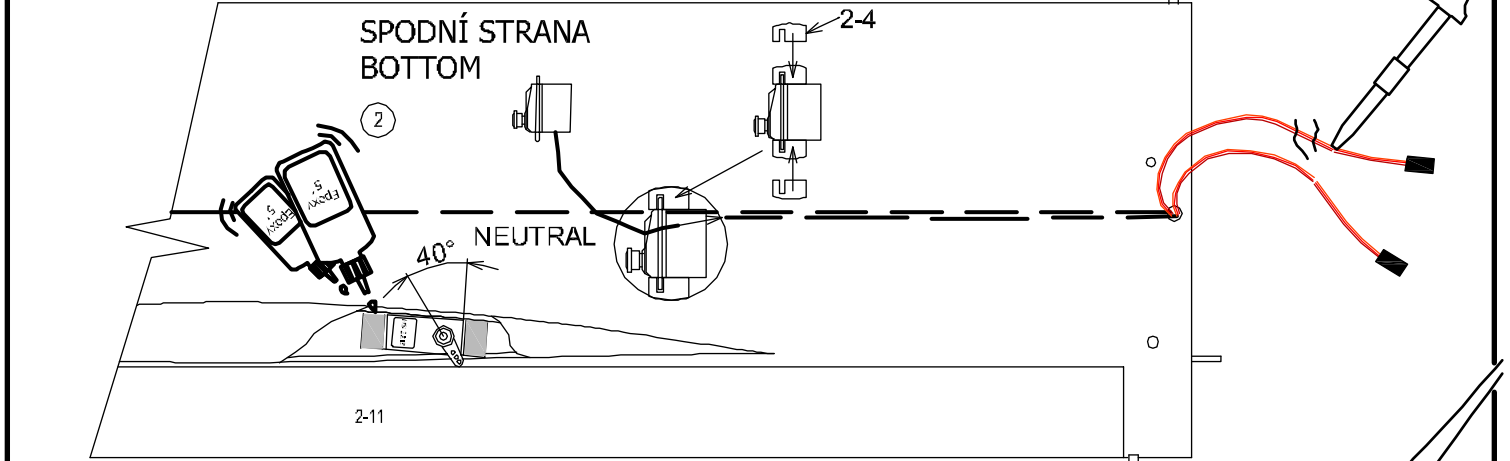


© VIII. 2010 TOPMODEL CZ Manufactured by TOPMODEL CZ s.r.o. 679 05 HABRŮVKA 100 - Better made in the Czech Republic  
 www.topmodelcz.com e-mail: info@topmodelcz.cz



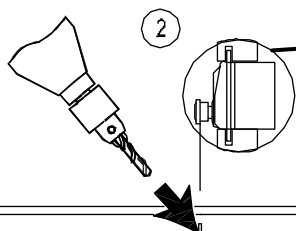


~220mm - 2x pro servo klappek  
for flaps servo  
~670mm - 2x pro servo křidélek  
for aileron servo



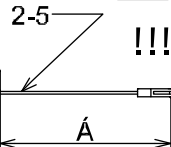
SPODNÍ STRANA  
BOTTOM

Ø1 pro 2-8  
Ø1 for 2-8

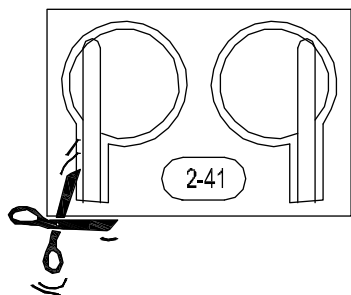
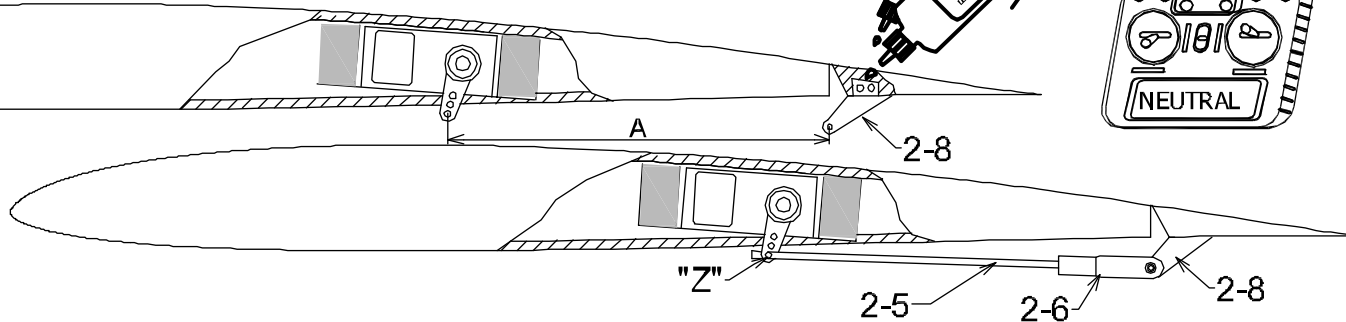
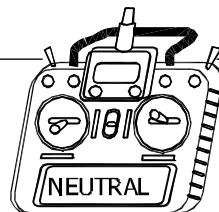
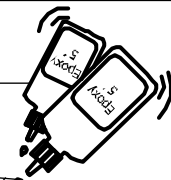


2-1

"Z"



!!! A=Á !!!



SPODNÍ STRANA  
BOTTOM

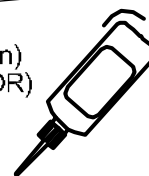
2

kontaktní lepidlo (Chemopren)  
dry-bond adhesive (UHU POR)



2-41

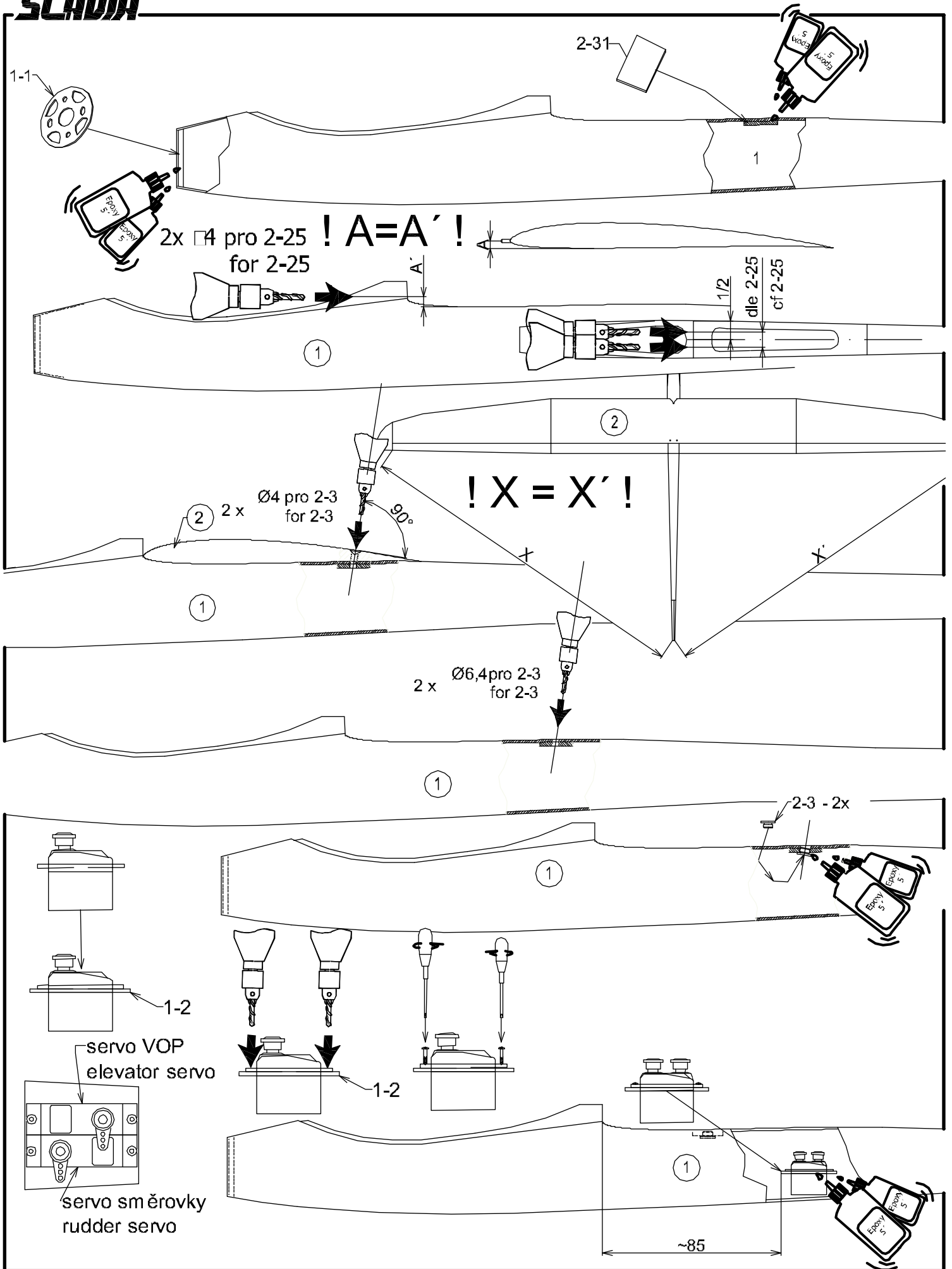
kontaktní lepidlo (Chemopren)  
dry-bond adhesive (UHU POR)



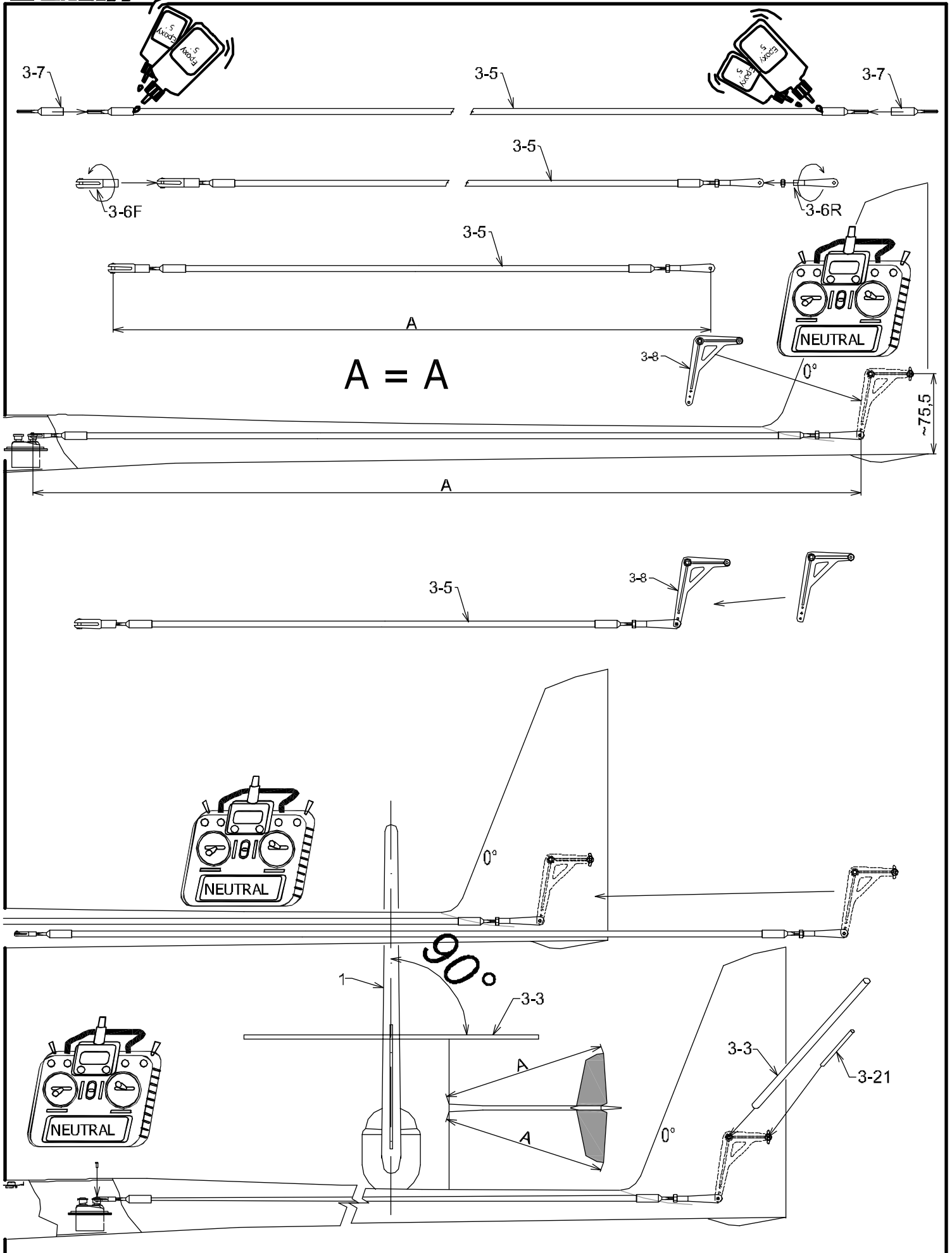
SPODNÍ STRANA  
BOTTOM

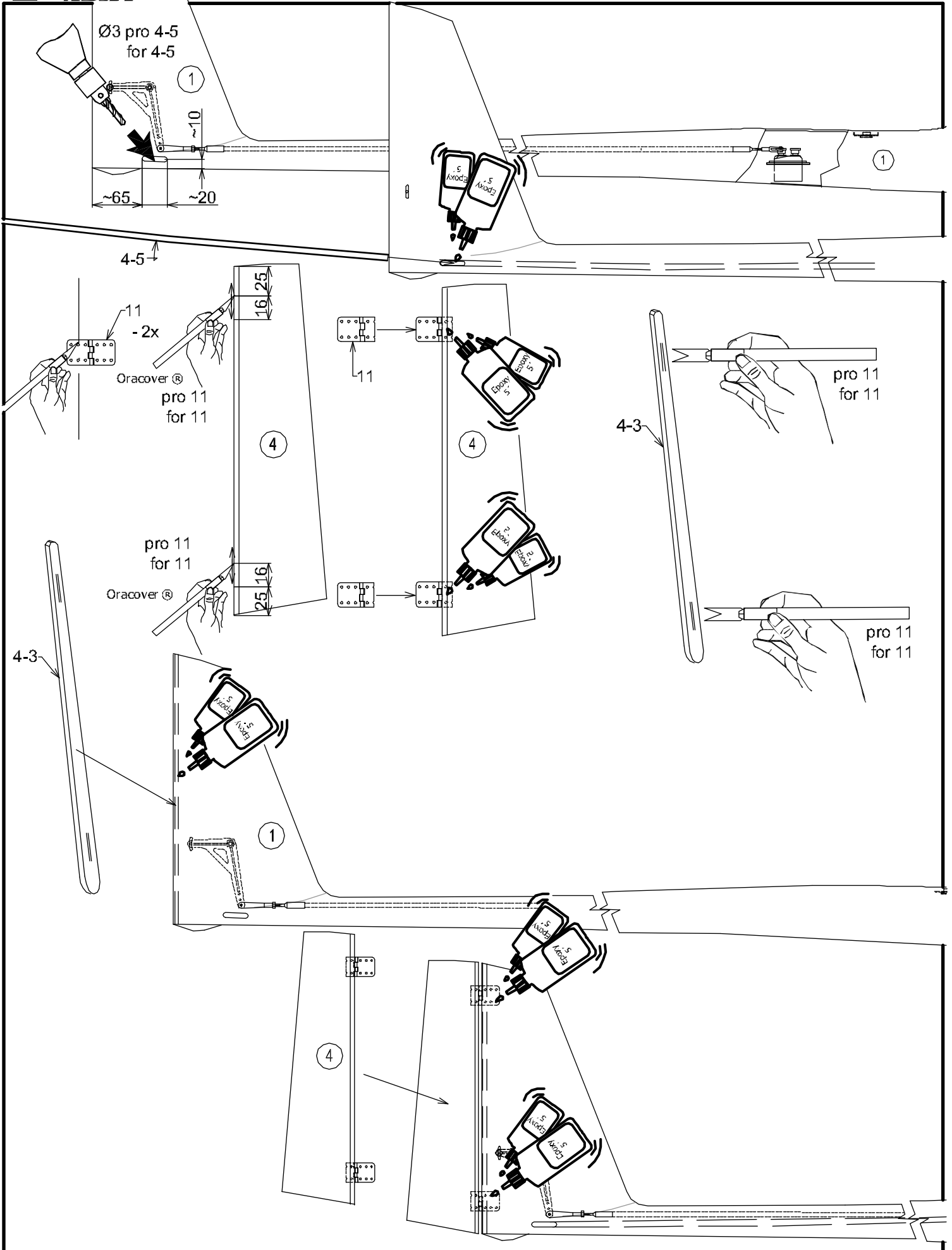
2

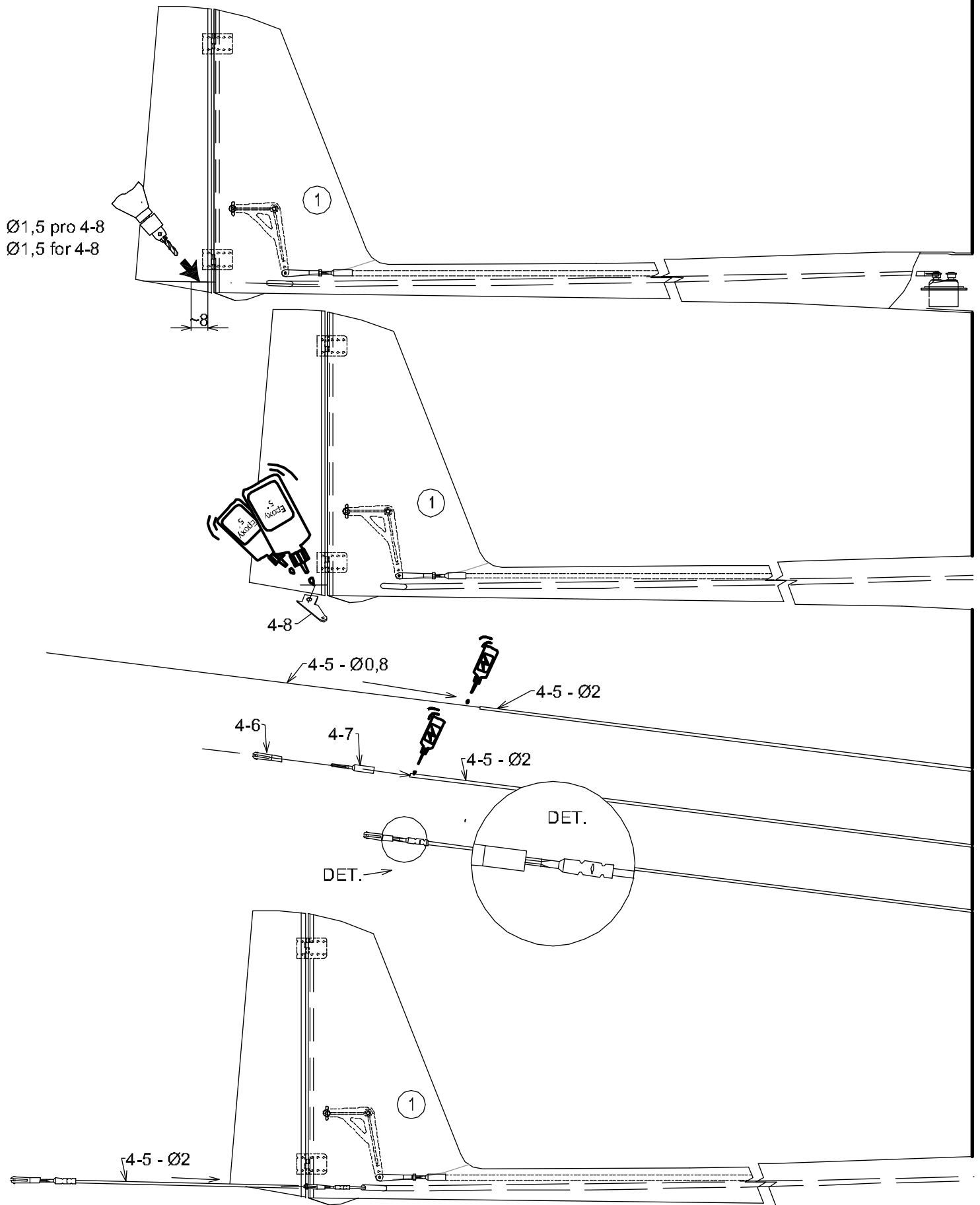
2-41

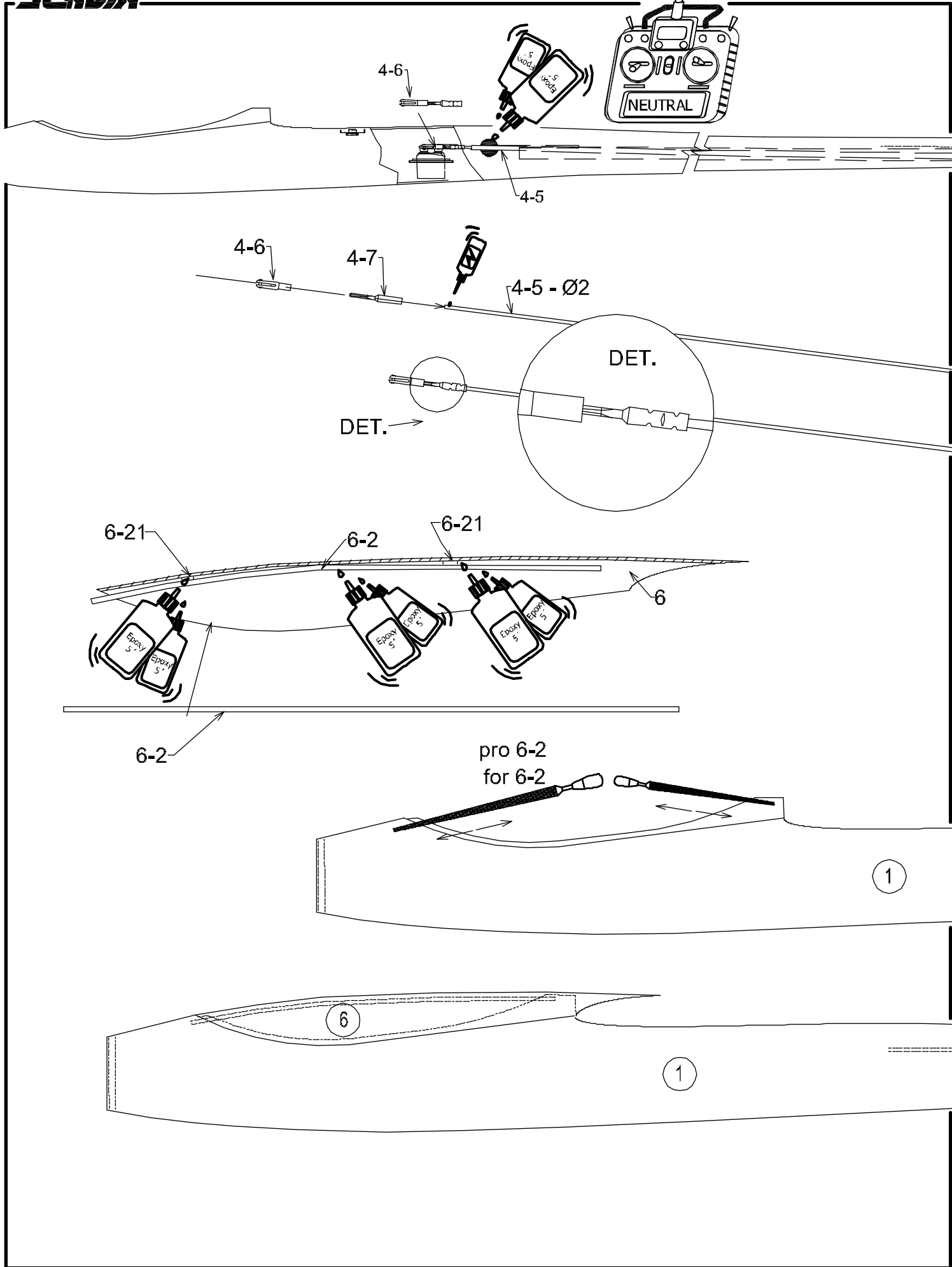


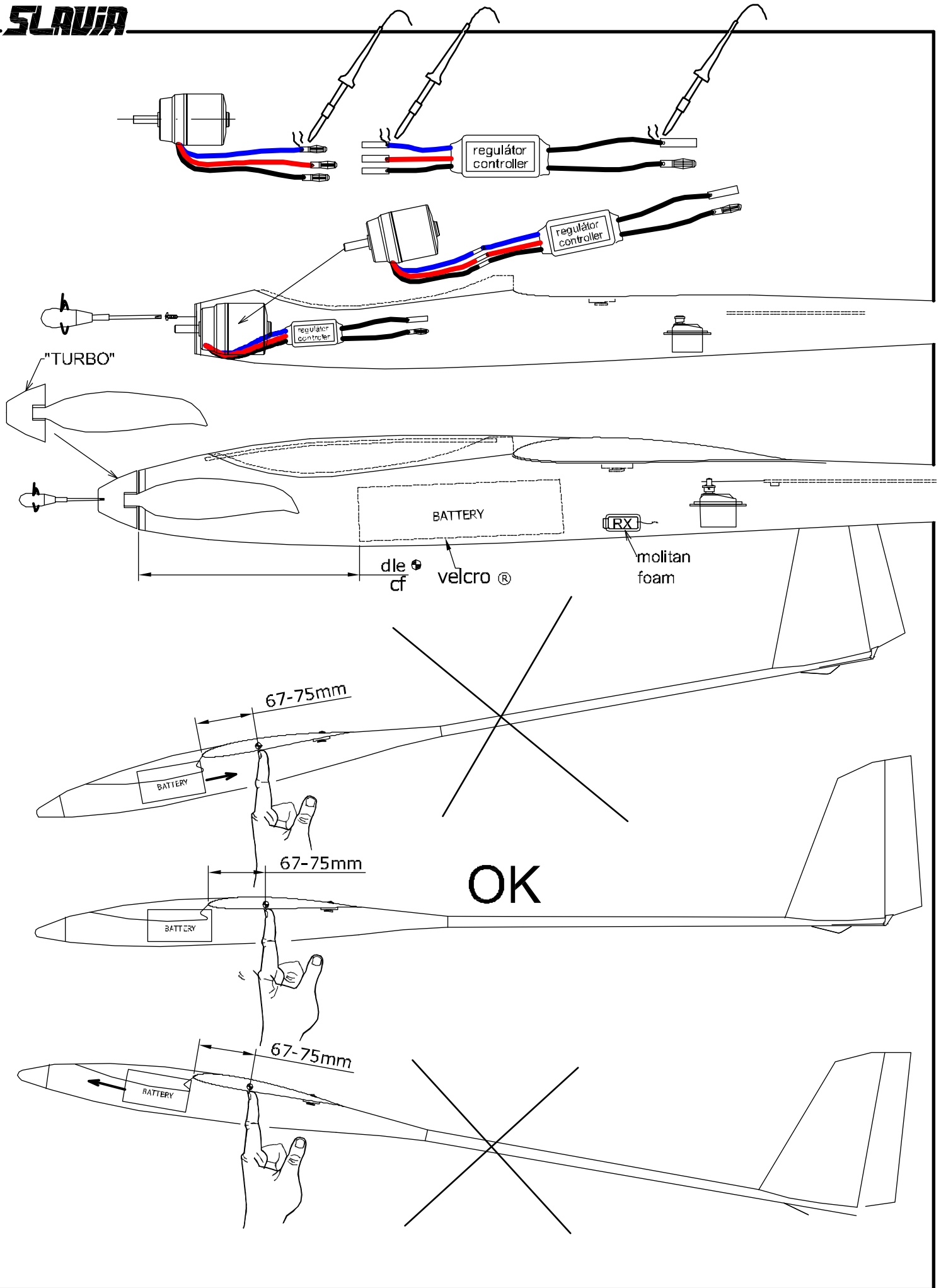


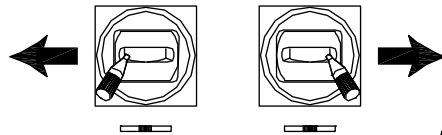
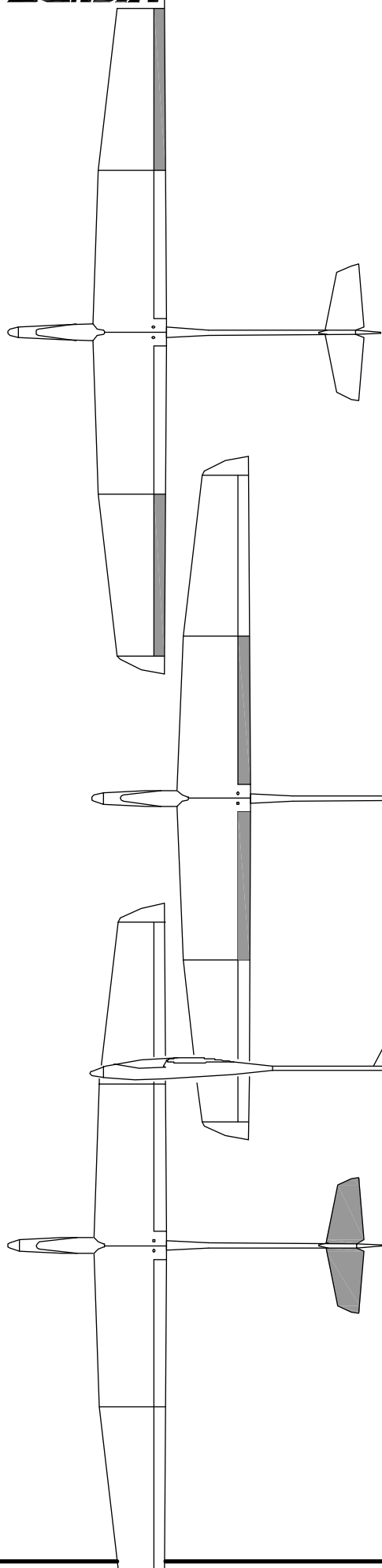




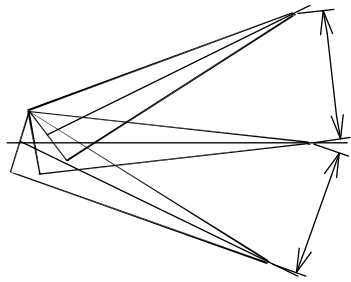








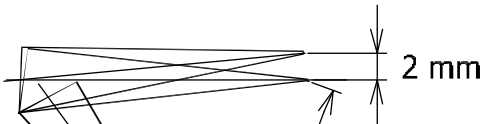
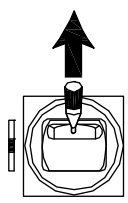
↑ Přistání - 9 - 12 mm  
Landing



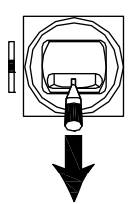
10-12

EXPO 25%

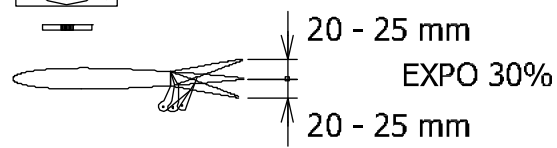
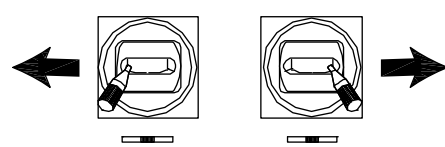
6-8 mm



2 mm



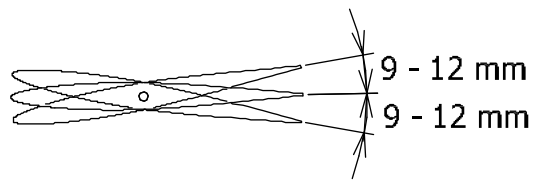
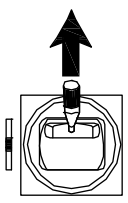
5 mm - thermik  
35 mm - přistání  
Landing



20 - 25 mm

EXPO 30%

20 - 25 mm



9 - 12 mm

EXPO 30%

9 - 12 mm

