



AMXRacing HC7 Street Car

1:7 BRUSHLESS



Artikel-Nr. | Item No. 21091

BEDIENUNGSANLEITUNG / MANUAL



Herzlich willkommen bei AMEWI / *Welcome to AMEWI*

AMEWI TRADE e.K. ist ein junges, international tätiges Import- und Großhandelsunternehmen im Bereich RC Modellbau und Spielwaren, mit Sitz in Borchten bei Paderborn. Unsere Produktpalette beinhaltet über 10.000 Artikel. Dazu gehören vor allem ferngesteuerte Auto-, Hubschrauber-, Boots- und Panzermodelle sowie ein reichhaltiges Zubehör und alle erforderlichen Ersatzteile. Unser Vertriebsnetz umfasst europaweit über 700 Fach- und Onlinehändlern.

Die Firma AMEWI Trade e.K. ist ein reines Großhandelsunternehmen. Wir vertreiben unsere Produkte ausschließlich an Einzelhändler. Wenn Sie als Endverbraucher AMEWI-Produkte erwerben, gehen Sie einen Vertrag mit dem Einzelhändler ein. Wenden Sie sich bitte bei Gewährleistungsfällen immer an Ihren Händler.

The Amewi Trade e.K. is an international import- and wholesale company for R/C models, toys and creative items, located in Borchten near Paderborn, Germany. Our product range includes over 10,000 items. Above all, this includes remote-controlled car, helicopter, boat, and tank models as well as a wide range of accessories and all necessary spare parts. Our sales network includes over 700 specialist dealer and online retailers across Europe.

The company AMEWI Trade e.K. is a pure wholesale company. We only sell our products to retailers. When you purchase AMEWI products as an end consumer, you are entering into a contract with the retailer. Please always contact your dealer in warranty cases.

AMEWI Trade e.K.
Nikolaus-Otto-Str. 18
33178 Borchten

Inhaber/Owner: Melitta Widerspan

Servicezeiten: Dienstag 9:30 – 12:00 Uhr | Donnerstag 14:00 – 16:30 Uhr

Telefon: +49 180 5009821 (Festnetz 14Ct/Min., Mobil max. 42Ct/Min.)

Support: <https://amewi.com>

HINWEISE ZUR KONFORMITÄT / *DECLARATION OF CONFORMITY*

Dieses Modell wurde nach derzeit aktuellem Stand der Technik gefertigt. Das Produkt erfüllt die Anforderungen der geltenden europäischen und nationalen Richtlinien. Die CE-Konformität wurde nachgewiesen. Die Firma AMEWI Trade e.K. erklärt hiermit, dass dieses Produkt den grundlegenden Anforderungen und den übrigen einschlägigen Bestimmungen der Richtlinie 2014/53/EU (RED) entspricht.

Den vollständigen Text der Konformitätserklärung finden Sie unter: <https://amewi.com/Konformitaetserklaerungen>

Weitere Fragen zum Produkt und zur Konformität richten Sie bitte an:

AMEWI Trade e.K. Nikolaus-Otto-Str. 18, 33178 Borcheln oder über die Website <https://amewi.com>.

This product has been manufactured according to actual technical standards. The product is matching the requirements of the existing European and national guidelines. The Declaration of Conformity has been proofed. AMEWI Trade e.K. declares that this product is matching the basic requirements and remaining regulations of the guideline 2014/53/EU (RED).

The declarations and documents are stored at the manufacturer and can be requested and applied there.

<https://amewi.com/Konformitaetserklaerungen>

For additional questions to the product and conformity please contact:

Amewi Trade e.K. Nikolaus-Otto-Str. 18, 33178 Borcheln Germany or website <https://amewi.com>.



SICHERHEITS- UND GEFAHRENHINWEISE / *SECURITY AND HAZARD WARNINGS*

Bei Schäden, die durch Nichtbeachten dieser Bedienungsanleitung verursacht werden, erlischt der Anspruch auf Gewährleistung. Für Folgeschäden übernehmen wir keine Haftung! Bei Sach- oder Personenschäden, die durch unsachgemäße Handhabung oder Nichtbeachten der Sicherheitshinweise verursacht werden, übernehmen wir keine Haftung!

Aus Sicherheits- und Zulassungsgründen (CE) ist das eigenmächtige Umbauen und/oder Verändern des Gerätes nicht gestattet. Zerlegen Sie das Modell nicht.

Achtung Kleinteile. Erstickungs- oder Verletzungsgefahr durch Kleinteile.

Das Produkt ist kein Spielzeug und nicht für Personen unter 14 Jahren geeignet.

Das Produkt darf nicht feucht oder nass werden.



For damage, caused by disregarding of the manual, warranty expires.

We are not liable for secondary failures, material, or personal damage, caused by in proper usage or disregarding the security notices.

Based on security and registration (CE) reasons, it is forbidden to modify the product personally. Do not disassemble the product.

Small parts. Danger of suffocation or risk of injury caused by small parts.

Suitable for people aged 14+!

The product is not allowed to get moist or wet. The product is only allowed to be used on flat and clean surfaces. Even a drop down from a small height can cause damage to the product.

HINWEISE ZU BATTERIEN & ENTSORGUNG / BATTERY NOTICE & DISPOSAL

Batterien / Akkus gehören nicht in Kinderhände.

Ein Wechsel der Batterien oder Akkus ist nur durch einen Erwachsenen durchzuführen. Niemals Akkus mit Trockenbatterien mischen. Niemals volle mit halbleeren Akkus/Batterien mischen. Niemals Akkus verschiedener Kapazitäten mischen. Versuchen Sie niemals Trockenbatterien zu laden. Achten Sie auf die korrekte Polarität. Defekte Akkus/Batterien müssen ordnungsgemäß (Sondermüll) entsorgt werden. Den Ladevorgang niemals unbeaufsichtigt durchführen. Bei Fragen zur Ladezeit lesen Sie die Bedienungsanleitung oder wenden Sie sich an den Hersteller.

Lesen Sie die Sicherheitshinweise und Warnungen, bevor Sie den Lilon-Akku verwenden oder aufladen. Stoppen Sie die Verwendung oder den Ladevorgang sofort, wenn er ausläuft, eine Temperatur von über 70° C aufweist oder sonst etwas Ungewöhnliches auftritt.

Verwenden Sie nur ein qualifiziertes und spezifisches Li-Po/Lilon-Ladegerät. Laden Sie den Akku niemals unbeaufsichtigt. Laden Sie den Akku nicht auf, wenn der Ladevorgang 4,2 V / Zelle überschreitet. Laden Sie den Akku nicht mit einem Ladestrom über 2C. Bitte überprüfen Sie und stellen Sie sicher, dass Sie ein qualifiziertes Ladegerät verwenden. Ein nicht qualifiziertes Ladegerät kann einen Brand verursachen.

Entladen Sie den Akku nicht mit einem Strom, der den maximalen Entladestrom überschreitet. Andernfalls führt dies zu einer Überhitzung des Akkus. Dies kann zu einem Platzen, zu einem Brand oder einer Explosion führen.

Den Akku niemals zerlegen, durchstoßen, stoßen, fallen lassen, kurzschließen und / oder ins Feuer werfen. Unsachgemäße Verwendung wie Kurzschluss oder Überladung kann zu Explosionen oder zu einem Brand führen. Bewahren Sie den Akku an einem sicheren Ort auf, den Säuglinge oder Kinder nicht erreichen können.

Das oben beschriebene weist auf die Gefahr der Verwendung des Akkus hin. Der Benutzer übernimmt die volle Verantwortung für das Ergebnis der Verwendung des Akkus.



Attention! Battery do not belong in the hands of children. A change of the battery must be done by an adult person. Never mix rechargeable batteries with non-rechargeable batteries. Never mix fully charged batteries with almost empty batteries. Never mix batteries of different capacities. Never try to charge dry batteries. Take care of the correct polarity. Defective batteries belong to special waste. Never leave a charging battery unattended. For questions about the charging time please read the manual or ask the manufacturer.

Read the safety instructions and warnings before using or charging the Lilon battery.

Stop using or charging it immediately if it leaks, has a temperature above 70° C or anything else unusual occurs.

Use only a qualified and specific Li-Po/Lilon charger. Never charge the battery unattended. Do not charge the battery if the charge exceeds 4.2 V / cell. Do not charge the battery with a charging current above 2C. Please check and ensure that you are using a qualified charger. An unqualified charger may cause a fire.

Do not discharge the battery with a current exceeding the maximum discharge current. Otherwise, this will cause the battery to overheat. This may result in bursting, fire or explosion.

Never disassemble, puncture, knock, drop, short circuit and/or throw the battery into a fire.

Improper use such as short-circuiting or overcharging may result in explosion or fire.

Keep the battery in a safe place that babies or children cannot reach.

The above indicates the danger of using the battery. The user assumes full responsibility for the outcome of using the battery.

ENTSORGUNGSHINWEISE / DISPOSAL

Die Firma AMEWI Trade e.K. ist unter der WEEE Reg. Nr. DE93834722 bei der Stiftung EAR angemeldet und recycelt alle gebrauchten elektronischen Bauteile ordnungsgemäß. Elektrische und elektronische Geräte dürfen nicht in den Hausmüll. Entsorgen Sie das Produkt am Ende seiner Lebensdauer gemäß den geltenden gesetzlichen Vorschriften. Sie als Endverbraucher sind gesetzlich (Batterieverordnung) zur Rückgabe aller gebrauchter Batterien und Akkus verpflichtet, eine Entsorgung über den Hausmüll ist untersagt!

Schadstoffhaltige Batterien/Akkus sind mit nebenstehenden Symbolen gekennzeichnet, die auf das Verbot der Entsorgung über den Hausmüll hinweisen. Die zusätzlichen Bezeichnungen für das ausschlaggebende Schwermetall sind Cd=Cadmium, Hg=Quecksilber, Pb=Blei (Die Bezeichnungen stehen auf Batterien/Akkus z.B. unter dem links abgebildeten Mülltonnen-Symbol).



AMEWI is registered below the WEEE Reg. Nr. DE93834722 at the foundation EAR and recycles all used electronic parts properly. Electric and electronical products are not allowed to put in household garbage. Please dispose the product at the end of the lifetime according to the actual laws. You as a customer are responsible by law for the return of all used batteries, a disposal over the household garbage is forbidden!

Batteries containing hazardous substances are marked with the alongside symbols, which point to the prohibition of disposal in household garbage.

Additional notations for the critical heavy metal are: Cd=Cadmium, Hg=Quicksilver, Pb=lead {Label is placed on the batteries, for example below the bottom left trash symbols}.



Durch die RoHS Kennzeichnung bestätigt der Hersteller, dass alle Grenzwerte der der Herstellung beachtet wurden.

Based on RoHS labelling the manufacturer confirms, that all limit values were taken care of at the time of manufacturing.

Mit dem Recycling Symbol gekennzeichnete Batterien können Sie in jedem Altbatterien-Sammelbehälter (bei den meisten Supermärkten an der Kasse) entsorgen. Sie dürfen nicht in den Rest- bzw. Hausmüll.



Batteries labelled with the recycling symbol can be put into used battery collecting tank. {Most supermarkets have}

They are not allowed to be put into local household garbage.



Die Firma Amewi Trade e.K. beteiligt sich am Dualen System für Verkaufsverpackungen über die Firma Landbell AG. Die verwendeten Verpackungen werden von Partner-Unternehmen (Entsorgern) bei den privaten Endverbrauchern (Haushalten, Gelber Sack, Gelbe Tonne) abgeholt, sortiert und ordnungsgemäß verwertet. Die Teilnahme an einem Dualen System trägt zur CO₂-Einsparung teil.

AMEWI Trade e.K. is involved in the dual system for boxing over the company Landbell AG.

All used boxes are collected from partner companies {waste disposal contractor} at private customers {local household}, sorted and properly utilized. The involvement in a Dual Systems helps to save CO₂ Emissions.

VIELEN DANK / THANK YOU

Vielen Dank für den Kauf des AMEWI AMXRacing HC7 Street Cars. Bitte lesen Sie die Bedienungsanleitung aufmerksam durch und bewahren Sie sie für spätere Fragen auf.

Thank you for purchasing the AMEWI AMXRacing HC7 Street car. Please read the instruction manual carefully and keep it for future reference.



WARNUNG / WARNING

- Dieses ferngesteuerte Modell ist kein Spielzeug. Er besteht aus vielen Kleinteilen und ist nicht geeignet für Kinder unter 14 Jahren.
- Für die Fernsteuerung werden 4x AA Batterien benötigt (nicht im Lieferumfang) für das Fahrzeug werden zwei 11,1V 5000mAh Akkus verwendet (im Lieferumfang enthalten).
- Halten Sie stets Ihre Finger von den Antriebsteilen und sonstigen beweglichen Teilen fern, um Verletzungen zu vermeiden.
- Der Motor des Modells wird sehr heiß. Um Brandverletzungen zu vermeiden, lassen Sie den Motor nach der Nutzung 10-15 Minuten abkühlen bevor Sie ihn anfassen.
- Bitte verwenden Sie nur das mitgelieferte Ladegerät oder spezielle Modellbau Multifunktions-Ladegeräte, um den Akku nicht zu beschädigen.
- Schauen Sie nicht direkt in die LED-Leuchten.
- This remote-controlled model is not a toy. It consists of many small parts and is not suitable for children under 14 years.
- 4x AA batteries are required for the remote control (not included) two 11,1V 5000mAh battery is used for the car (included).
- Always keep your fingers away from the drive parts and other moving parts to avoid injury.
- The model's motor gets very hot. To avoid burn injuries, allow the motor to cool for 10-15 minutes after use before touching it.
- Please use only the supplied charger or special multi-function model chargers to avoid damaging the battery.
- Do not look directly into the LED lights.



ÜBER UNANGEMESSENE VERWENDUNG DES PRODUKTS ON INAPPROPRIATE USE OF THE PRODUCT

Bitte demontieren oder ändern Sie das Modell nicht in irgendeiner Form.

Bitte verwenden Sie dieses Produkt nicht unsachgemäß oder illegal und betreiben Sie es nicht auf eine Weise, die andere oder sich selbst in Gefahr bringen könnte.

Please do not disassemble or modify the model in any way.

Please do not use this product improperly or illegally and do not operate it in a manner that could endanger others or yourself.



WICHTIGE HINWEISE / IMPORTANT NOTICE

Hinweis: Dieses Produkt wird gemäß strengen Leistungsrichtlinien hergestellt und entspricht den Sicherheitsstandards und -anforderungen. Dieses Produkt ist nicht für Kinder unter 14 Jahren geeignet. Der Hersteller haftet nicht für Verletzungen oder Unfälle, die durch die Verwendung abnormaler Teile, übermäßige Abnutzung, unsachgemäße Montage oder Bedienung verursacht werden. Bitte betreiben Sie dieses Produkt sicher und verantwortungsbewusst.

Note: This product is manufactured according to strict performance guidelines and complies with safety standards and requirements. This product is not suitable for children under 14 years of age. The manufacturer is not liable for any injury or accident caused using abnormal parts, excessive wear and tear, improper assembly or operation. Please operate this product safely and responsibly.



VORSICHTSMASSNAHMEN / PRECAUTIONS

Bitte lesen Sie die folgenden Sicherheitsinformationen bevor Sie das Modell benutzen.

- Bitte nutzen Sie das Modell nicht bei Regen, Schnee oder Gewitter. Wenn Flüssigkeit in die Elektronik eindringt, kann diese irreparabel beschädigt werden.
- Bitte nutzen Sie das Modell nicht in einer Umgebung, die Sie nicht einsehen können.
- Signalstörungen können das Modell außer Kontrolle geraten lassen. Bitte nutzen Sie das Modell nicht an folgenden Plätzen:

Please read the following safety information before using the model.

- *Please do not use the model in rain, snow or thunderstorms. If liquid enters the electronics, they may be irreparably damaged.*
- *Please do not use the model in an environment that you cannot see.*
- *Signal interference can cause the model to go out of control. Please do not use the model in the following places:*



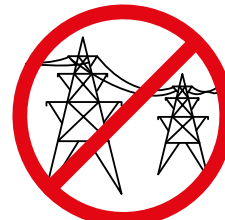
In der Nähe eines Funkturms, Mobilfunkmasten oder anderen Orten mit aktiven Funkwellen.
Near a radio tower, mobile phone masts or other places with active radio waves.



In der Nähe von Menschenmengen oder an öffentlichen Plätzen.
Near crowds or in public places.



In der Nähe von Flüssen, Teichen oder Seen.
Near rivers, ponds or lakes.



In der Nähe von Strommasten oder anderen Sendemasten.
Near electricity pylons or other transmission towers.

- Bitte bedienen Sie das Modell nicht, wenn Sie müde sind oder sich unwohl fühlen, Alkohol getrunken oder Drogen konsumiert haben dies kann zu Verletzungen bei Ihnen oder anderen führen.
- Um Verbrennungen zu vermeiden, fassen Sie Antriebsteile und Motoren niemals während oder direkt nach der Nutzung an, da sie sehr heiß sein können.
- Falsche Bedienung des Senders kann zu Verletzungen bei Ihnen oder anderen führen. Machen Sie sich unbedingt mit der Bedienung vertraut, bevor Sie das Modell benutzen.
- Prüfen Sie das Modell und die Fernsteuerung vor der Nutzung. Prüfen Sie Schrauben auf ihren festen Sitz.
- Wenn Sie mit der Nutzung fertig sind, schalten Sie unbedingt immer zuerst das Modell aus und dann die Fernbedienung. Ansonsten kann es sein, dass das Modell außer Kontrolle gerät.
- Wenn das Modell außerhalb der Reichweite kommt, kann es außer Kontrolle geraten. Bitte bleiben Sie mit dem Sender stets in der Nähe des Modells.

- *Please do not operate the model if you are tired or unwell, have drunk alcohol or taken drugs - this may cause injury to yourself or others.*
- *To avoid burns, never touch drive parts and motors during or immediately after use as they can be very hot.*
- *Incorrect operation of the transmitter can cause injury to you or others. Be sure to familiarize yourself with the operation before using the model.*
- *Check the model and the remote control before use. Check screws to make sure they are tight.*
- *When you have finished using the model, always switch off the model first and then the remote control. Otherwise, the model may get out of control.*

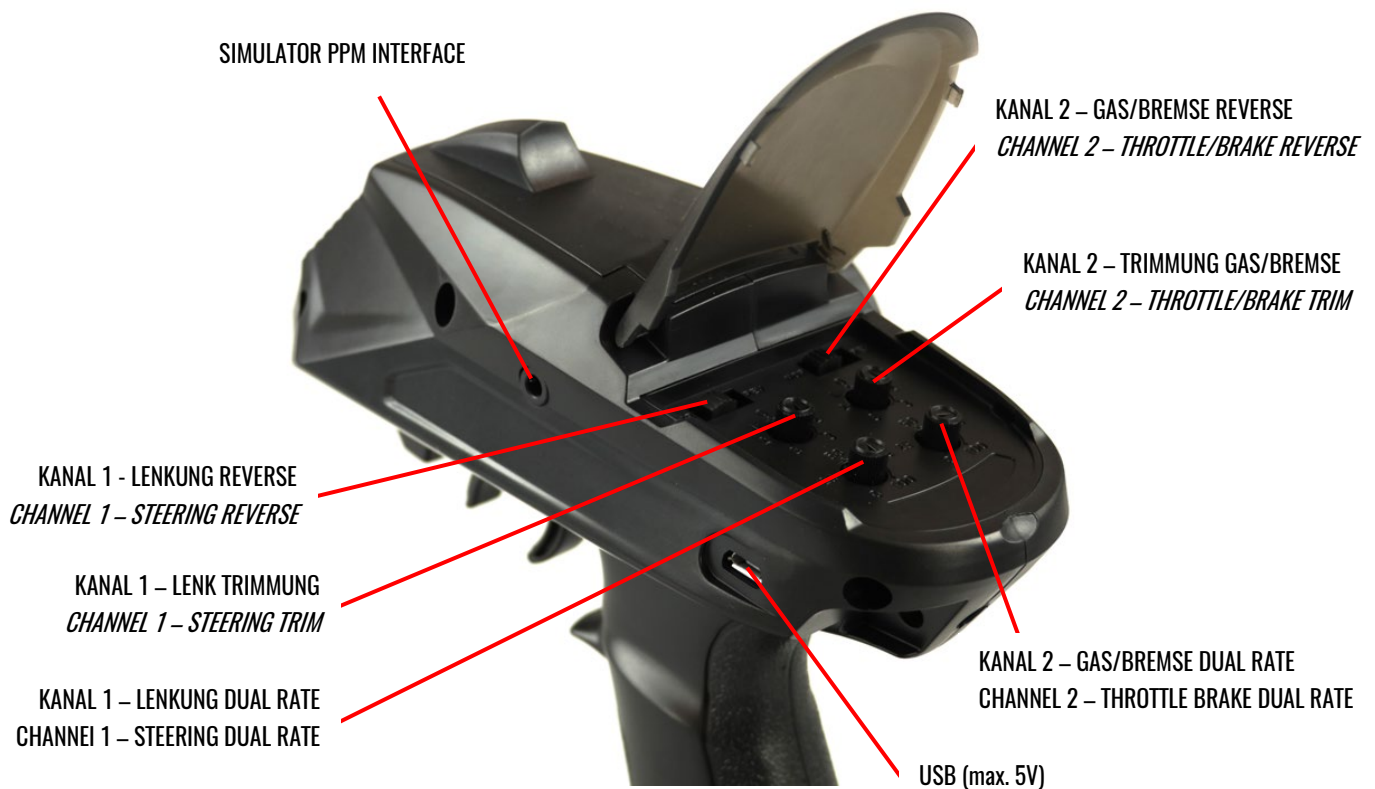
If the model gets out of range, it may get out of control. Please stay close to the model with the transmitter at all times.

TECHNISCHE DATEN / SPECIFICATIONS

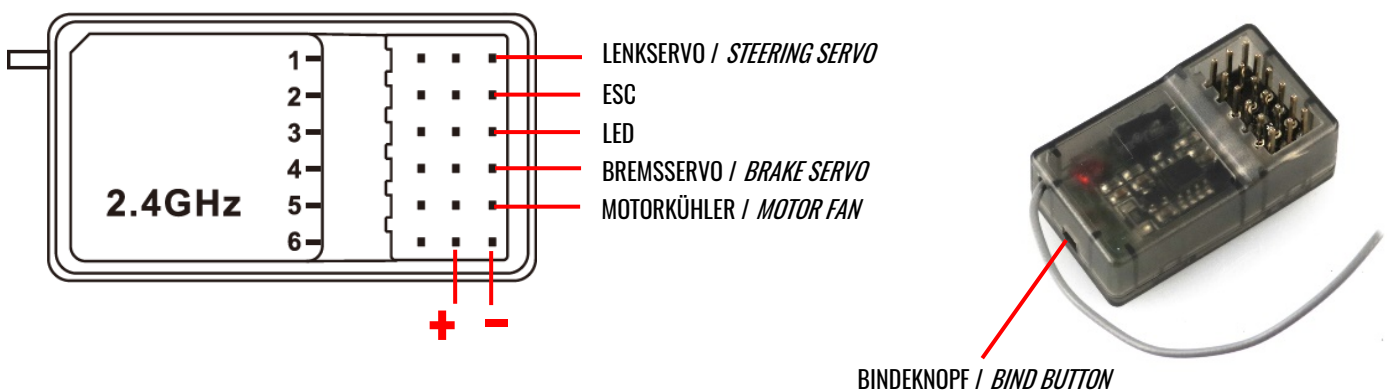
Länge	740mm	Length
Breite	345mm	Width
Höhe	196mm	Height
Radstand	324mm	Wheelbase
Untersetzungsverhältnis	8,5:1	Gear Ratio
Reifendurchmesser	109mm	Wheel diameter
Reifenbreite	51mm	Wheel width
Gewicht	7,5kg	Weight
Motor	4282 brushless 2000KV	Motor
ESC	150A brushless (6-8s)	ESC
Servo	1x 9kg, 1x 15kg	Servo
Akku	2x LiPo 11,1V 3S 5000mAh	Battery
Ladegerät	LiPo Balance Ladegerät	Charger
Fahrzeit	ca. 20 Min.	Playing time
Ladezeit	120 Min.	Charing time
Reichweite	400m	Range
Max. Geschwindigkeit	130km/h	Max. Speed
Chassis Material	6061 Aluminium	Chassis material

DIE FERNSTEUERUNG / THE TRANSMITTER





DER EMPFÄNGER / THE RECEIVER



Die Fernsteuerung und der Empfänger sind im Auslieferungszustand bereits gebunden. Sollte es einmal nötig sein die Bindung erneut herzustellen, gehen Sie wie folgt vor.

1. Schalten Sie den Sender ein, schalten Sie den Regler ein.
2. Drücken Sie den Bindeknopf am Empfänger, die LED blinkt nun schnell.
3. Sobald das Signal des Empfängers gefunden wurde, leuchtet die LED des Empfängers dauerhaft.

The remote control and the receiver are already bound in the delivery state. If it should ever be necessary to re-establish the binding, proceed as follows.

1. Switch on the transmitter, switch on the controller.
2. press the bind button on the receiver, the LED now flashes quickly.
3. As soon as the signal of the receiver has been found, the LED of the receiver lights up permanently.

AKKU LADEN / CHARGING BATTERY

1. Schließen Sie zuerst das Ladegerät an einer Steckdose an.
2. Schließen Sie den Akku mit dem Balance-Stecker an der Buchse des Ladegerätes an. Sobald der Akku vollgeladen ist, ziehen Sie ihn vom Ladegerät ab.
3. Lassen Sie den Akku vor dem Laden abkühlen, um ein besseres Ladeergebnis zu erzielen.

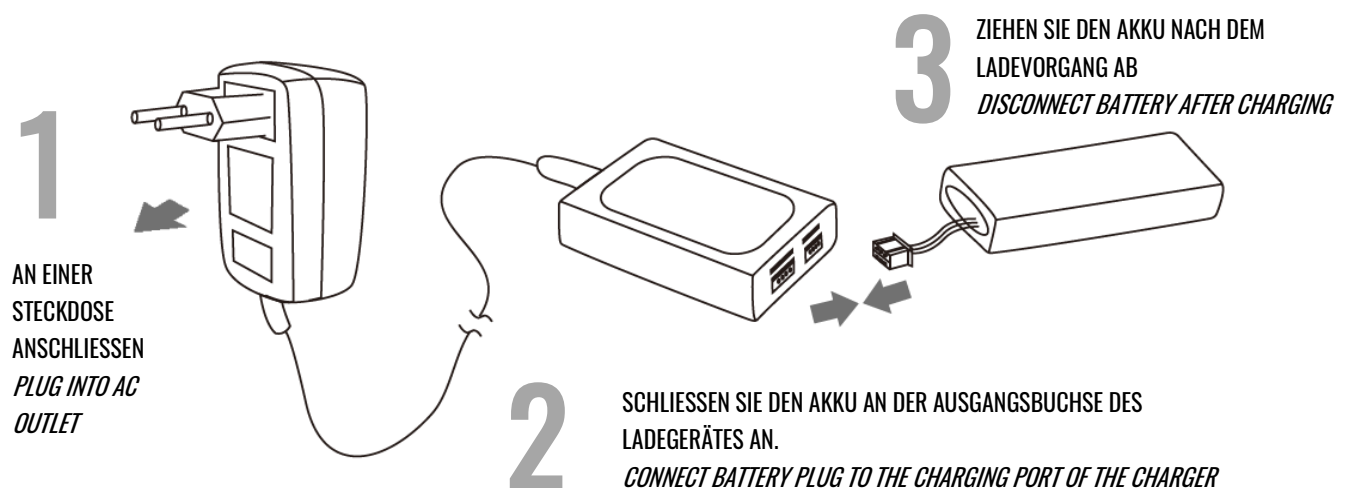
HINWEIS:

Lassen Sie Akkus niemals unbeaufsichtigt laden.

1. First connect the charger to a power outlet.
2. Connect the battery to the socket of the charger using the balance plug. Once the battery is fully charged, disconnect it from the charger.
3. Allow the battery to cool down before charging for better charging results.

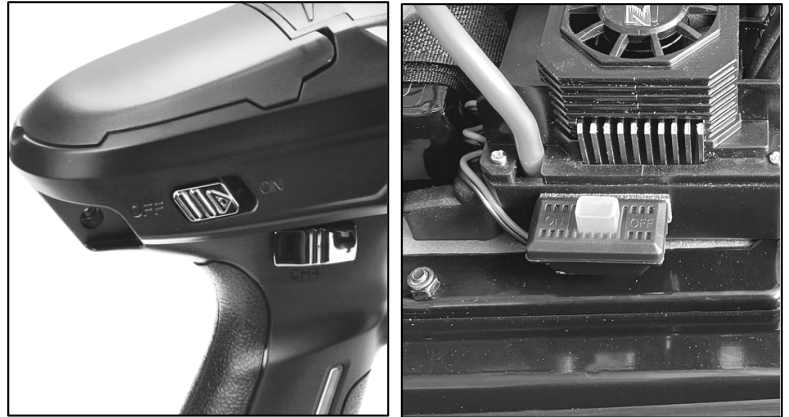
NOTICE:

Never leave batteries charging unattended.



BEDIENUNG / OPERATION

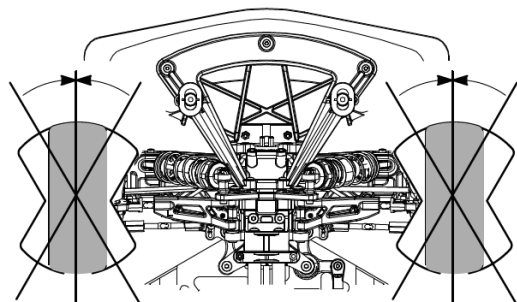
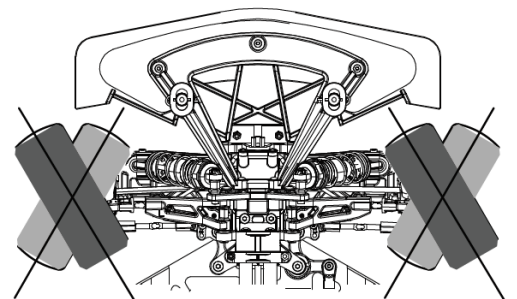
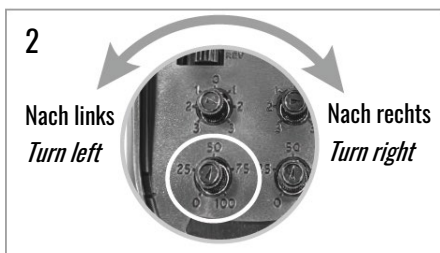
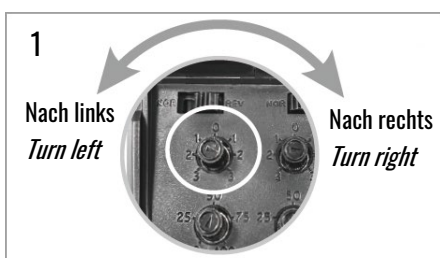
1. Schalten Sie die Fernsteuerung an, die Kontrollleuchte blinkt.
2. Schalten Sie den Regler am Fahrzeug an. Die Kontrollleuchte an der Fernsteuerung leuchtet dauerhaft.
3. Wenn Sie das Fahren beenden, schalten Sie zuerst den Regler am Fahrzeug aus und erst dann die Fernsteuerung.



1. *Switch on the remote control, the control lamp flashes.*
2. *Switch on the controller on the vehicle. The control lamp on the remote-control lights up continuously.*
3. *When you stop driving, first switch off the controller on the vehicle and only then switch off the remote control.*

LENKUNG TRIMMUNG & DUAL RATE / STEERING TRIM & DUAL RATE

Sollte das Fahrzeug nicht geradeaus fahren, können Sie mittels der Lenktrimmung nachjustieren.



1. TRIMMUNG / *STEERING TRIM*

Drehen Sie den Trimm-Poti nach links bzw. rechts, bis das Fahrzeug geradeaus fährt.

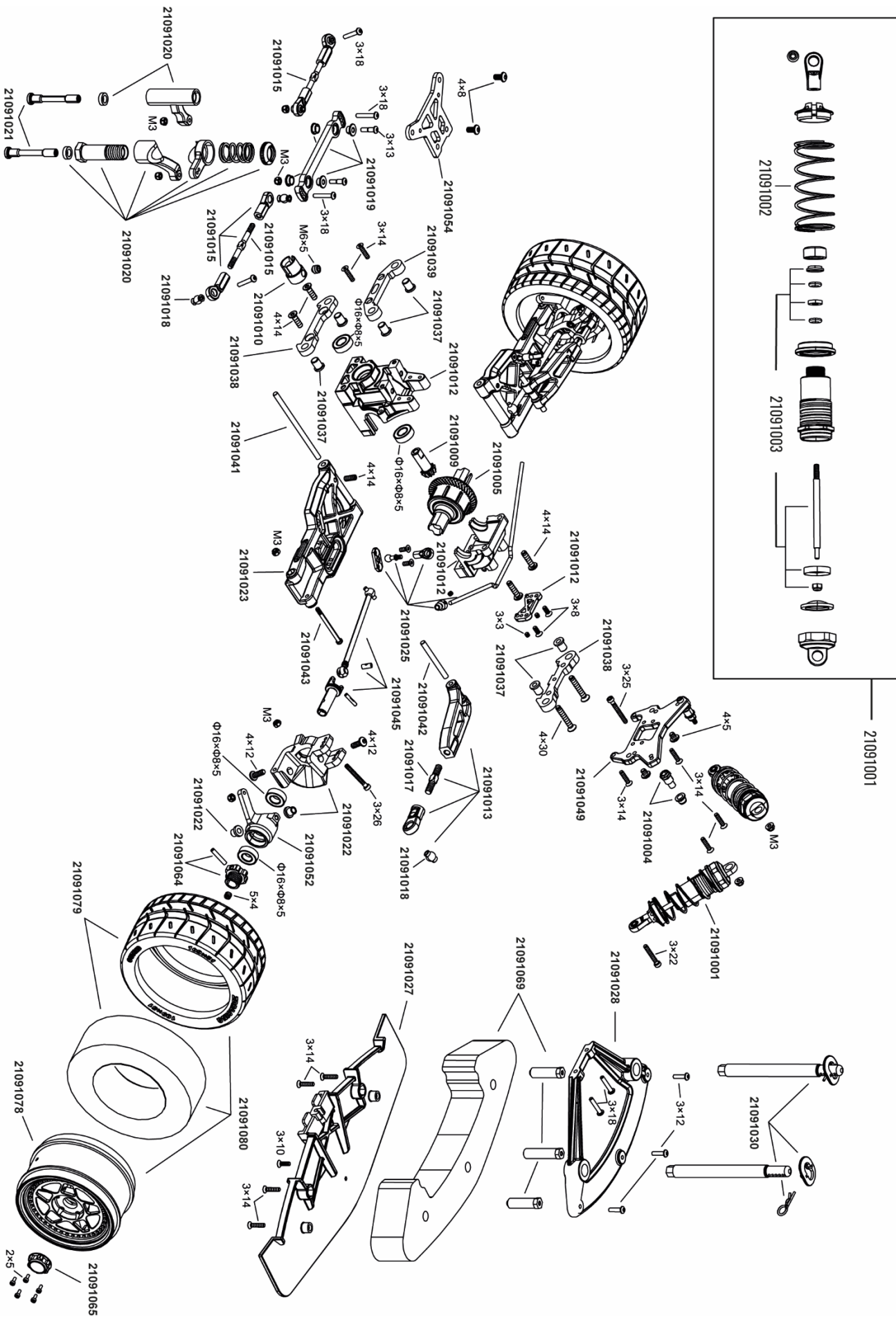
Turn the trim potentiometer to the left or right until the vehicle drives straight ahead.

2. DUAL RATE

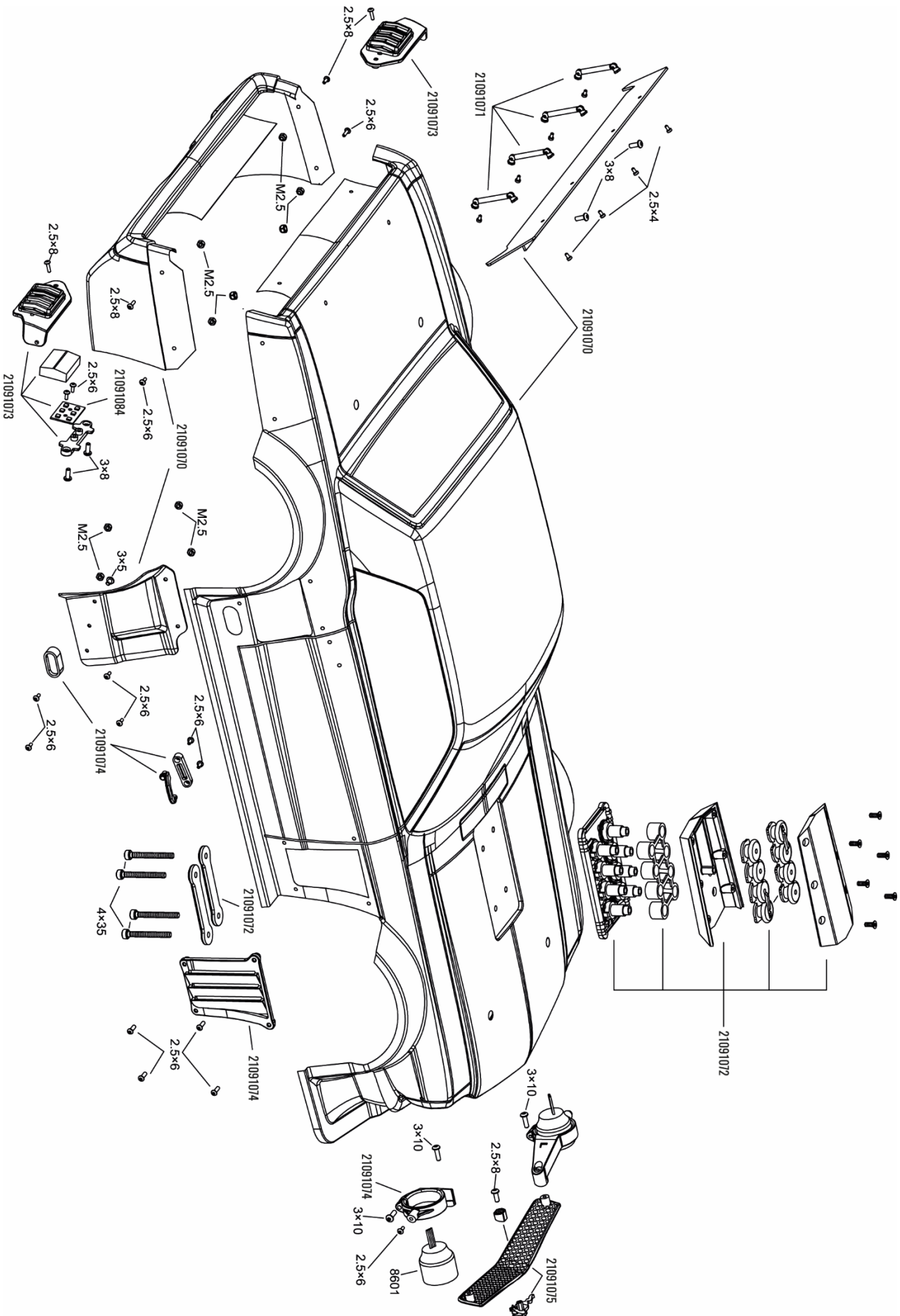
Über den Dual-Rate Poti lässt sich der maximale Lenkeinschlag festlegen. Je geringer der Wert desto größer ist der Wendekreis.

The maximum steering angle can be set via the dual-rate potentiometer. The lower the value, the larger the turning circle.

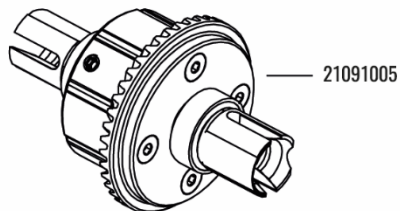
01 – FRONTANSICHT / FRONT VIEW



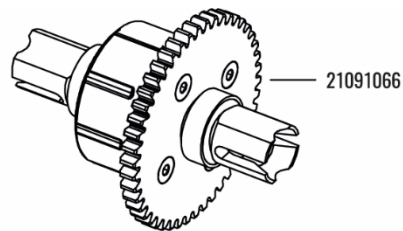
04 – KAROSSERIE / BODY



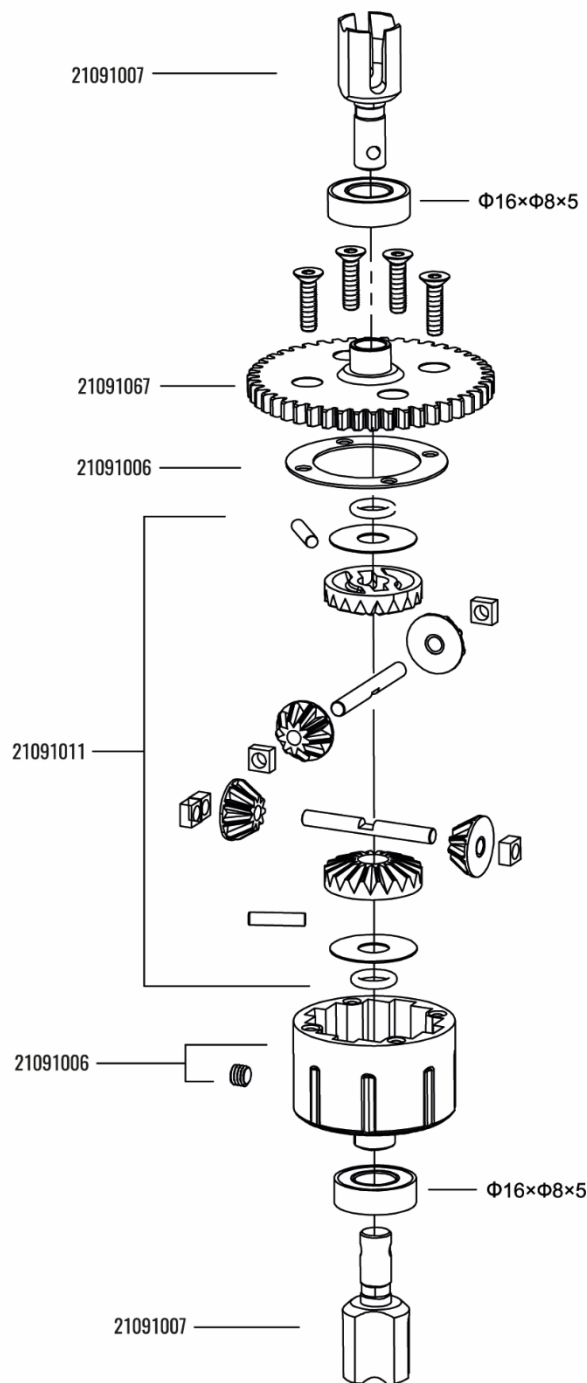
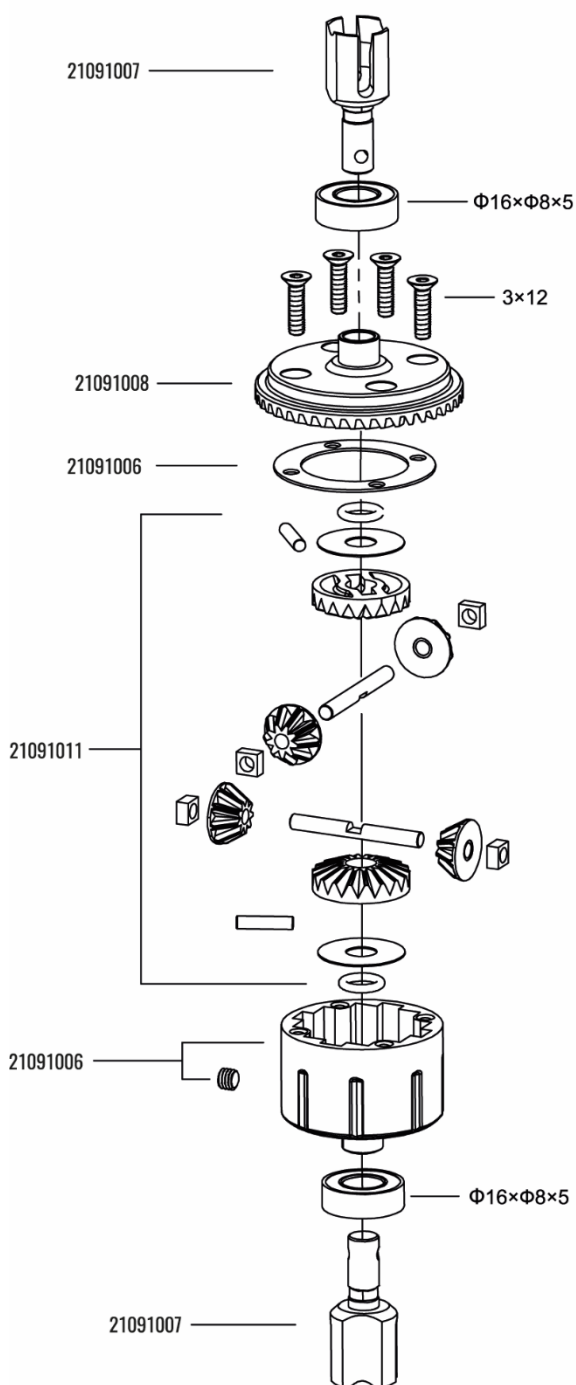
05 - DIFFERENTIAL



DIFFERENTIAL VORNE/HINTEN
DIFFERENTIAL FRONT/REAR



MITTEL-DIFFERENTIAL
CENTER DIFFERENTIAL



ERSATZTEILE / *SPARE PARTS*

Ersatzteile finden Sie unter amewi.com
You can find spare parts at amewi.com





amewi.com