



World Leaders in RC  
Power Supply Systems

# Bedienungsanleitung



# POWERBOX EVO

Die **PowerBox Evo** ist eine extrem kompakte Doppelstromversorgung mit 7 Kanälen, geregelter Ausgangsspannung und Telemetrie. Die 7 Eingänge verteilen sich auf 12 Ausgänge, so können bei 3 Kanälen zwei Servos ohne zusätzliche V-Kabel parallel angesteuert werden. Alle Servoausgänge haben eine Impulsverstärkung eingebaut und einen Schutz vor Servorückströmen.

Der im Set enthaltene **PowerBox MicroSwitch** schaltet zuverlässig und ohne Verschleiß die beiden elektronischen Schalter und wird zum Einstellen der Ausgangsspannung und des Akkutyps verwendet.

Die beiden leistungsfähigen Spannungsregler geben standardmäßig 6.0V aus, können aber einfach mit dem **PowerBox MicroSwitch** auf 7.4V, 7.8V oder ganz ohne Regelung umgestellt werden. Der gefräste Aluminium Kühlkörper sorgt für eine hohe Dauerbelastbarkeit.

Die **PowerBox Evo** unterstützt alle gängigen Telemetrie Systeme: PowerBox, Jeti, Futaba, Multiplex, Graupner, Spektrum und JR. Beide Akkuspannungen können so bequem vom Sender aus überwacht werden. Zusätzlich kann man jederzeit den Ladezustand der Akkus an den beiden 3-farbigen LED's ablesen.

## Features:

- 7 Kanäle
- 12 Ausgänge
- leistungsstarke Akkuweiche mit hoher Dauerbelastbarkeit
- konsequent doppelte Auslegung der Leistungselektronik
- redundanter elektronischer Schalter
- 4 wählbare Ausgangsspannungen: 6.0V, 7.4V, 7.8V oder offen

- Telemetrie-Daten für PowerBox P<sup>2</sup>BUS, Futaba S.BUS2, Jeti Ex-BUS, Spektrum SRXL2, Multiplex M-Link, JR X-BUS und Graupner HoTT
- vollständige Bedienbarkeit vom Sender für PowerBox und Jeti
- Impulsverstärkung für alle 12 Ausgänge
- Spannungsanzeige mittels 3-farbiger LED's
- unterstützt 4 Akkutypen: LiPo, Lilon, NiMh/NiCd, LiFe
- Unterdrückung von Servo-Rückströmen
- optimierte Wärmeabfuhr über den gefrästen Hochleistungskühlkörper
- Schaltergehäuse aus gefrästem und eloxiertem Aluminium
- kompakte Abmessungen

## 1. EINBAU UND ANSCHLÜSSE

### a) Montage

Der Einbau der Evo erfolgt mit den beigelegten 4 Schrauben, Gummitüllen und Messinghülsen auf einem robusten Unterbau. Der Schalter wird in der Rumpfwand befestigt. Auch hier sollte, besonders bei GFK Rumpfen, der Schalterausschnitt auf der Rumpffinnenwand mit Holz abgestützt werden, um starke Vibrationen vom Schalter fernzuhalten. Bei Scale-Modellen ist ein außenliegender Schalter oft unerwünscht, dafür bieten wir alternativ den **PowerBox MicroMag** an. Allerdings: Zur Programmierung des Akkutyps und der Ausgangsspannung wird außer beim PowerBox oder Jeti System der **PowerBox MicroSwitch** benötigt.

Der **PowerBox MicroSwitch** wird seitlich an der **PowerBox Evo** bei Switch angeschlossen. In Modellen in denen starke Vibrationen auftreten können, wird emp-

fohlen das Flachbandkabel mindestens an einer Stelle zusätzlich zu befestigen um das Abfallen des Steckers zu vermeiden. Das hätte zwar keine Auswirkung auf den Schaltzustand der Weiche, würde jedoch den Ausschaltvorgang verhindern.

## b) Empfänger

Stecken Sie zuerst alle Servos auf den gewünschten Kanal. Die Zuordnung bleibt dabei Ihnen überlassen. Zum Beispiel: Eingang 4 entspricht auch Ausgang 4. Ob Sie hier das Querruder- oder das Gasservo anschließen bleibt ebenso Ihnen überlassen.

Die Kanäle 3 – 4 – 5 haben zwei Ausgänge, hier können Sie ohne V-Kabel zwei Servos parallel anschließen. Aber Achtung: Die **PowerBox Evo** hat kein Servomatching, die Servos müssen also mechanisch zum Gleichlauf gebracht werden, sollten diese mit demselben Ruderblatt mechanisch verbunden sein.

Den Empfänger schließen Sie mit den sieben mitgelieferten Patch-Kabeln an. Die Stromversorgung des Empfängers erfolgt durch diese Kabel.

Das Patchkabel für die Telemetrie verbinden Sie mit dem Telemetrie Eingang an Ihrem Empfänger:

PowerBox:	P <sup>2</sup> -BUS
Jeti:	EX-BUS
Futaba:	S.BUS2
Spektrum:	SRXL2
Graupner:	T
Multiplex:	Sensor
JR:	Sens

Das Telemetrie System wird automatisch erkannt, Sie müssen hier keine weiteren Einstellungen vornehmen.

### c) Akkus

Als letzter Schritt werden die Akkus an den MPX Steckern der Weiche angesteckt. Wir empfehlen Ihnen unser **PowerPacks 2.5x2** zu verwenden.

**Achtung:** Sollten Sie fremd- oder eigenkonfektionierte Akkus verwenden, achten Sie hier sehr genau auf die Polung – kontrollieren Sie lieber zweimal! Einmal falsch eingesteckt, sind die Regler der Weiche zerstört. Ein Verpolschutz ist nicht eingebaut, um Leistungsverluste zu minimieren. Die + Markierung sehen Sie auf dem Kühlkörper eingraviert.

## 2. EINSCHALTEN

Die Funktion des Tastschalters ist wie bei allen PowerBox-Systemen: Drücken Sie die Taste, bis die LED schnell grün zu blinken beginnt. Lassen Sie die Taste kurz los und drücken Sie erneut kurz auf die Taste. Die LED zeigt mit grünem Dauerleuchten den eingeschalteten Zustand an.

Verfahren Sie genauso zum Ausschalten.

Beim **PowerBox MicroMag** halten Sie den Magneten so lange an den Schalter bis die **PowerBox Evo** eingeschaltet ist. Sobald ein Magnet registriert ist, wird die LED blau. Das Ende des Schaltvorgangs signalisiert die LED mit rot. Danach zeigt die LED den eingeschalteten Zustand mit grün an.

### 3. EINSTELLEN DES AKKUTYPS

Damit die LED Akkuanzeige richtig funktioniert, müssen Sie den Akkutyp einstellen. Dazu schalten Sie zuerst die **PowerBox** ein. Jetzt drücken Sie erneut die Taste und halten diese gedrückt.

Nach ca. 5 Sekunden schalten sich die LED's aus und eine Sequenz mit verschiedenen Farben beginnt. Jede Farbe ist einem Akkutyp zugeordnet. Lassen Sie die Taste los, wenn die Farbe angezeigt wird, die Ihrem Akkutyp entspricht. Beide LED's quittieren die Einstellung mit einem weißen Blinken, der Akkutyp wird damit abgespeichert.



Information zur LED Anzeige: Die Anzeige ist nicht linear zur Akkuspannung. Es wurden verschiedene gängige Akkutypen vermessen, die im Mittel eine Entladekurve ergeben. Diese Entladekurve wird verwendet, um eine prozentuale Anzeige zu ermöglichen.

Die LED Anzeige hat folgende Bedeutung für den Akkuinhalt:



**PowerBox** PowerBox und Jeti Piloten können diese Einstellung auch direkt am Sender vornehmen. Sie finden die Einstellung bei **PowerBox** im EVO Telemetrie Menü, bei Jeti in der JetiBox Applikation.

## 4. EINSTELLEN DER AUSGANGSPANNUNG

Die **PowerBox Evo** kann auf vier verschiedene Ausgangsspannungen eingestellt werden. Zum einen auf 6,0 V für reguläre Servos, zum anderen auf 7.4V, 7.8V oder ganz ohne Spannungsregelung für HV Servos.

Achten Sie bei der letzten genannten Einstellung darauf, dass alle angeschlossenen Komponenten hochvolt-tauglich sind.

Der Vorteil daran, die Spannung auf 7.4V oder 7.8V zu regeln, statt die Akkuspannung einfach durchzulassen, besteht darin, dass die anfänglich nach dem Laden vorhandene hohe Akkuspannung ausgeregelt wird. Somit erhält man von Anfang an eine konstante Spannung und damit eine länger gleichbleibende Servogeschwindigkeit und Servokraft.

Zum Umstellen der Ausgangsspannung drücken Sie die Taste und stecken bei gedrückter Taste einen der Akkus ein. Die LED wird zuerst grün leuchten, nach 3 Sekunden orange, nach 6 Sekunden violett, nach weiteren 9 Sekunden rot.

Je nachdem, bei welcher Farbe Sie loslassen, stellt sich die Ausgangsspannung um. Die Zuordnung der Ausgangsspannung ist wie folgt



Abschließend blinkt die LED weiß, um den Einstellvorgang zu bestätigen. Stecken Sie den Akku ab und verfahren Sie genauso mit dem zweiten Akkuanschluss.

**PowerBox** und Jeti Piloten können diese Einstellung auch direkt am Sender vornehmen. Sie finden die Einstellung bei **PowerBox** im EVO Telemetrie Menü, bei Jeti in der JetiBox Applikation.

## 5. TECHNISCHE DATEN

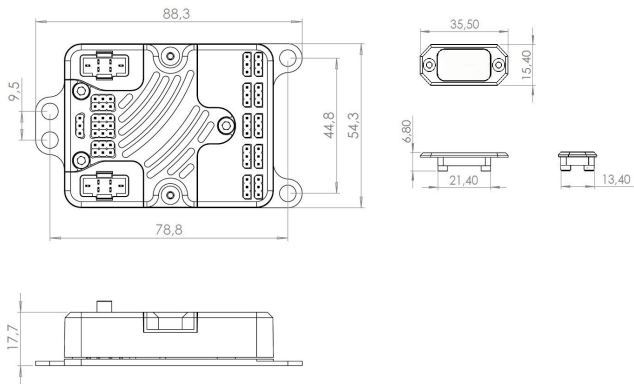
Betriebsspannung:	4.0V - 9.0V
Stromversorgung:	2s LiPo, 2s Lilon, 2s LiFePo, 5s NiMH
Stromaufnahme Betrieb:	66mA
Stromaufnahme Standby	8µA
Strombelastbarkeit Dauer:	2x10 A (<30s 2x 40A)
Dropout Spannung:	0.3V
Ausgangsspannung:	6,0V, 7,4V, 7,8V, unregelt
Kanäle:	7
Servoausgänge:	12
Unterstützte Telemetrie Systeme:	P <sup>2</sup> BUS, S.BUS2, EX-Tele, SRXL2, M-Link, Hott, JR
Abmessungen:	89 x 55 x 18mm
Gewicht:	69g
Gewicht Sensor Schalter:	8g
Temperaturbereich:	-30°C bis +105°C

## 6. LIEFERUMFANG

- **PowerBox Evo**
- **MicroSwitch**
- 8x Patchkabel
- 6x Befestigungsschrauben
- 4x Gummitüllen und Messinghülsen
- Bedienungsanleitung



## 7. ABMESSUNGEN



## 8. SERVICEHINWEIS

Um unseren Kunden guten Service bieten zu können, wurde ein Support Forum für alle Fragen, die unsere Produkte betreffen, eingerichtet. Das entlastet uns stark, um nicht immer wieder häufig auftretende Fragen erneut beantworten zu müssen, und gibt Ihnen die Möglichkeit, schnelle Hilfe rund um die Uhr und auch an Wochenenden zu erhalten. Die Antworten sind vom **PowerBox-Team**, das garantiert auch die Richtigkeit der Antworten.

Nutzen Sie bitte das Support Forum bevor Sie uns telefonisch kontaktieren. Sie finden das Forum unter folgender Adresse:

**[www.forum.powerbox-systems.com](http://www.forum.powerbox-systems.com)**

## 9. GARANTIEBESTIMMUNGEN

**PowerBox-Systems** legt bei der Entwicklung und der Fertigung besonderen Wert auf höchsten Qualitätsstandard, garantiert **“Made in Germany”!**

Wir gewähren deshalb auf die **PowerBox Evo** eine Garantie von **24 Monaten** ab dem Verkaufsdatum. Die Garantie besteht darin, dass nachgewiesene Materialfehler von uns kostenlos behoben werden. Wir weisen vorsorglich darauf hin, dass wir uns vorbehalten, das Gerät auszutauschen, wenn eine Reparatur aus wirtschaftlichen Gründen nicht möglich ist.

### SERVICE ADDRESS

**PowerBox-Systems GmbH**  
Ludwig-Auer-Straße 5  
86609 Donauwoerth  
Germany

## 10. HAFTUNGSAUSSCHLUSS

Sowohl die Einhaltung der Montagehinweise als auch die Bedingungen beim Betrieb der **PowerBox Evo**, sowie die Wartung der gesamten Fernsteuerungsanlage, können von uns nicht überwacht werden.

Daher übernehmen wir keinerlei Haftung für Verluste, Schäden oder Kosten, die sich aus der Anwendung und aus dem Betrieb der **PowerBox Evo** ergeben oder in irgendeiner Weise damit zusammenhängen können. Soweit es gesetzlich zulässig ist, wird die Pflicht zur Schadensersatzleistung, gleich aus welchen rechtlichen Gründen, auf den Rechnungsbetrag der Produkte aus unserem Haus, die an dem Ereignis beteiligt sind, begrenzt.

Wir wünschen Ihnen viel Erfolg beim Einsatz Ihrer neuen **PowerBox Evo**.



Donauwoerth, Februar 2023

## **PowerBox-Systems GmbH**

Ludwig-Auer-Straße 5  
86609 Donauwoerth  
Germany



+49-906-99 99 9-200



+49-906-99 99 9-209

**[www.powerbox-systems.com](http://www.powerbox-systems.com)**