

Hotliner

NIKE evo



Manufactured by:

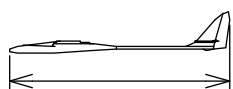
TOPMODEL CZ

679 05 HABRŮVKA 100 - CZECH REPUBLIC

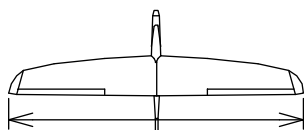
www.topmodelcz.cz

e-mail: info@topmodelcz.cz

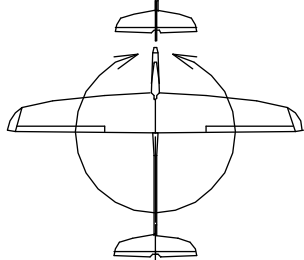
Order N°: 02025



1135mm



1700mm



27,8dm²

43,5-57,6g/dm²

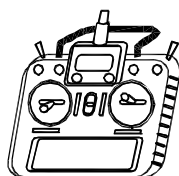


1,2 - 1,6kg



MH 32

Radio system you'll need :



5channel
with
3 servos



AXI 2826/8 V2 LONG



3S Lixx 2,7-3,3Ah

*Není-li uvedeno jinak, všechny
neoznačené míry jsou v milimetrech
UNLES STATED, ALL DIMENSIONS
ARE IN MILIMETERS*

02025	GB-USA	PART LIST		
Part #	Part name	Material, dimensions	Loose	In bag
	building instruction		01	-
1	fuselage	fibreglass	01	-
1-1	engine mount	fibreglass 3mm	-	01
1-21	elevator servo tray	wood 10 x 10 x 14mm	-	02
2	wing	foam core-balsa	02	-
2-1	aileron	foam core-balsa	02	-
2-2	wing screw	M4 x 12mm	-	02
2-21	centering pin	steel Ø3 x 30mm	-	01
2-23	winglet	fibreglass	02	-
2-24	winglet fixing	dowel Ø3 x 30mm	-	04
2-25	centering pin	fibreglass Ø4 x 45mm	-	02
2-3	nut	M4	-	02
2-31	nut mount	plywood 4 x 35 x 48mm	-	01
2-4	servo mount	polyurethan 13mm	-	04
2-41	wing servo cover	ABS plastic	-	02
2-5	aileron pushrod	steel Ø1,8mm	-	02
2-6	clevis	MPJ 2110	-	02
2-8	aileron horn	fibreglass plate 1,5mm	-	02
24	wing joiner	steel Ø5 x 150mm	-	01
3	horizontal stabilizer	balsa assembly	-	02
3-2	stabilizer support	plastic	-	01
3-31	stabilizer pad	sandpaper	-	02
3-3	axle	steel Ø3 x 17mm	-	01
3-4	stabilizer fixing screw	nylon M4 x 10mm	-	01
3-5	elevator link	steel M2 x 180mm	-	01
3-6	screw-lock pushrod connector	MPJ 2762	-	1
3-7	clevis	metal M2, nut M2	-	01+01
4-3	closing strip	balsa 5mm	-	01
6	canopy	fibreglass	01	-
6-2	canopy fixing	fibreglass Ø2 x 150mm	-	01+01
6-21	mount	plywood 3 x 6 x 12mm	-	02
7	stickers			-

	RECOMMENDED	EQUIPMENT		
		Pieces		Item No. www.topmodelcz.com
transmitter	5 channel			
receiver	5 channel			
servo	HS-82MG	2	for ailerons	1HI3042-1x
	DYMOND D60/ TOPMODEL 1816	1	for elevator	020D1816
motor	AXI 2826/8 V2 LONG	1		3EL105611V2L
controller	Jeti SPIN 66 Pro	1		1RC23205
spinner	Ø42;5;8	1		02042508K
propeller	CAM Carbon 13x8"	1		723457
battery	3S 2600-3300mAh	1		

ATTENTION!

This model construction kit is not a toy and is not suitable for children under the age of 14. Incorrect use of this model could cause material damage or personal injury. You are fully responsible for your actions when you use this model.

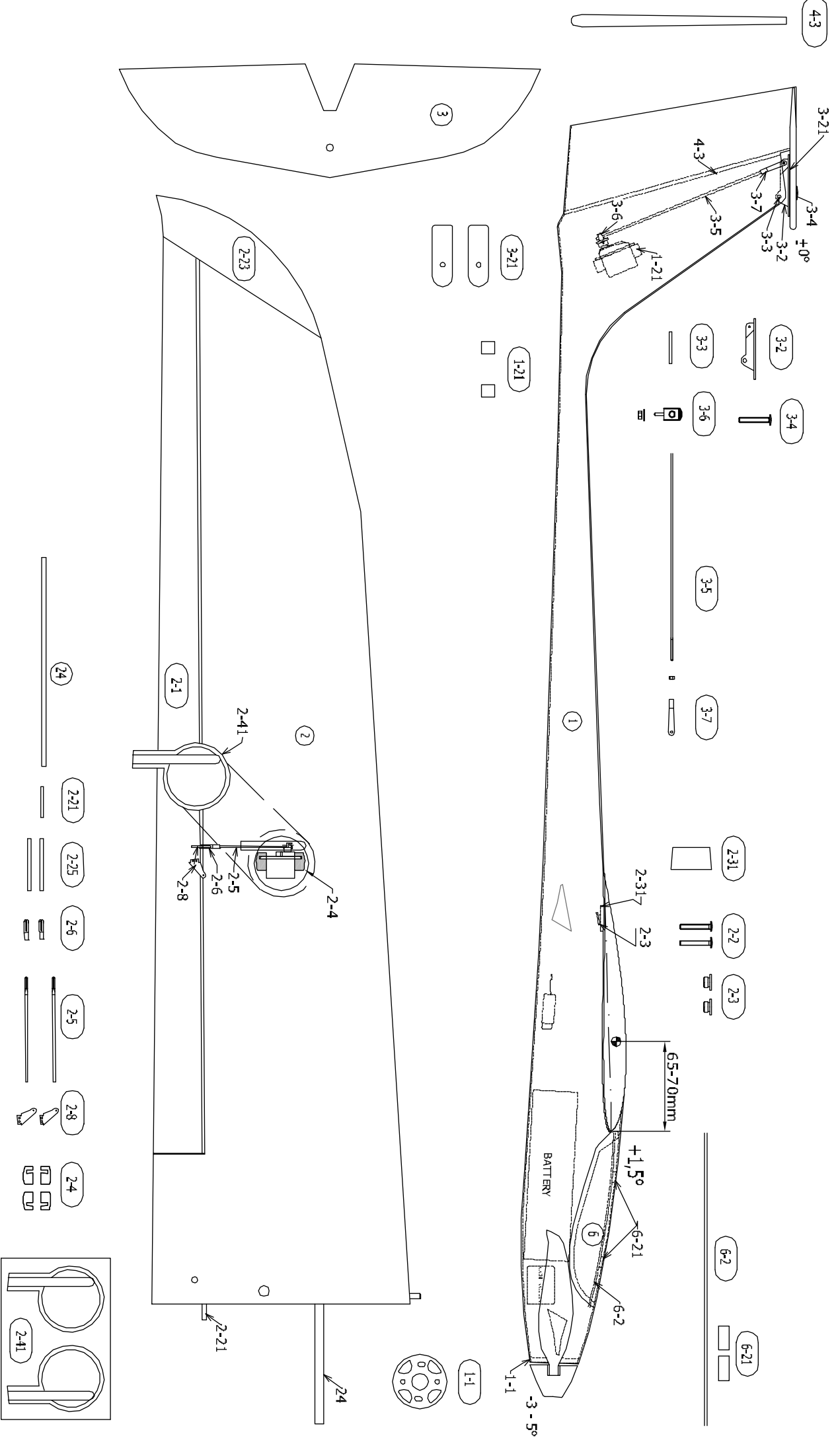
Fly at a safe distance from occupied zones. Before switching on the radio, be sure, that no one else is using the same frequency as you !

Before first take-off check up please the center of gravity, the sense and size of the control surface angle and if model aeroplane parts aren't crooked. The reparation is possible through the use of hot-air dryer.

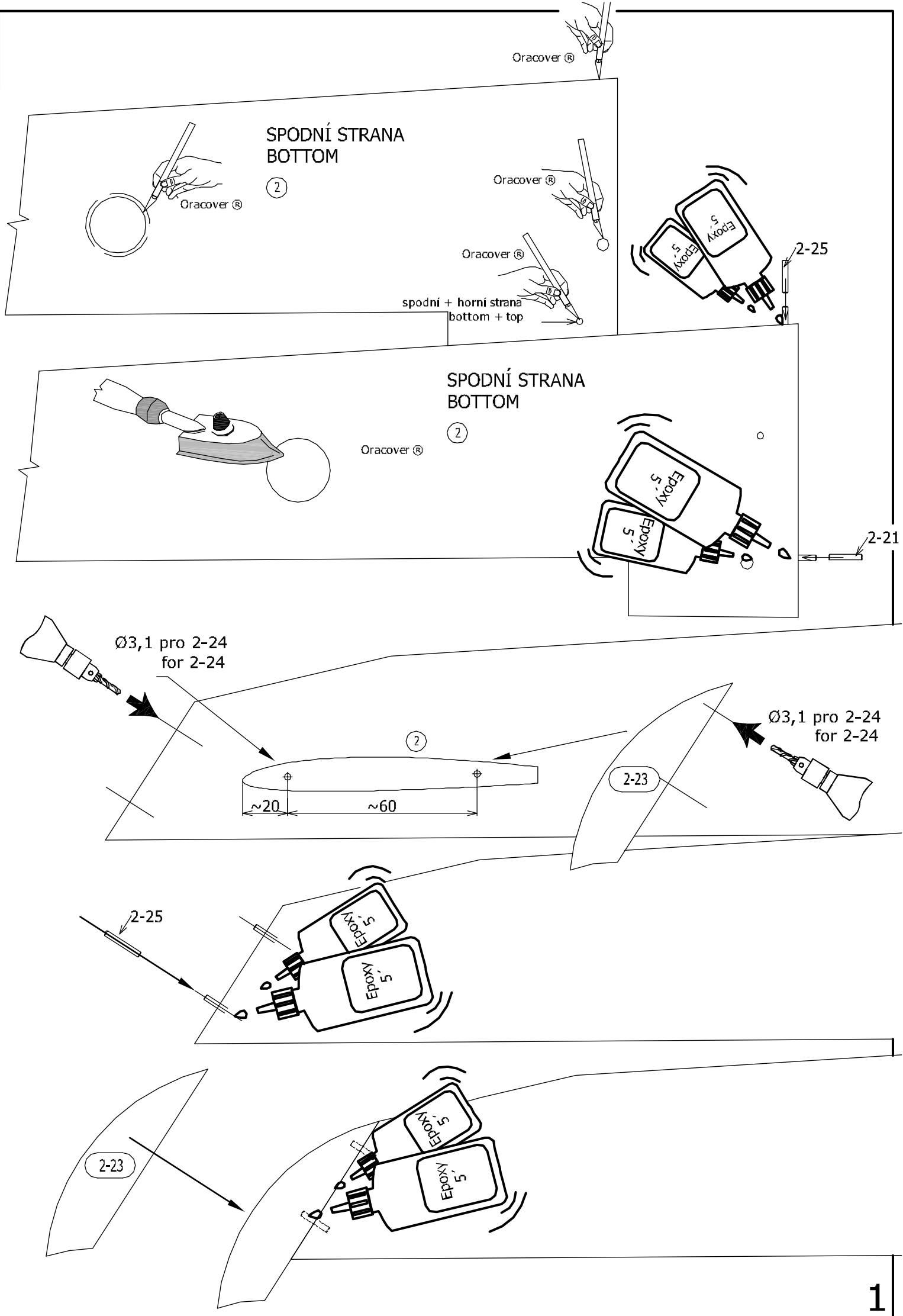
02025	CZ	OBSAH STAVEBNICE		
Číslo #	Název	Materiál, rozměry	Volně	V balíčku
	stavební návod		01	-
1	trup	sklolaminát	01	-
1-1	motorová přepážka	sklolaminát 3mm	-	01
1-21	držák serva VOP	lípa 10 x 10 x 14mm	-	02
2	křídlo	polystyren-balsa	02	-
2-1	křídélka	polystyren-balsa	02	-
2-2	uchycení křídla	šroub M4 x 12mm	-	02
2-21	aretační kolík	ocel Ø3 x 30mm	-	01
2-23	koncový obbuk	laminát	-	02
2-24	fixace koncového obbuku	smrk Ø3 x 30mm	-	04
2-25	aretační kolík	laminát Ø4 x 45mm	-	02
2-3	matice křídla	Al M4	-	02
2-31	podložka matice	překližka 4 x 35 x 48mm	-	01
2-4	držák serva	polyuretan 13mm	-	04
2-41	krytka serva	ABS	-	02
2-5	táhlo křidélek	ocel Ø1,8mm	-	02
2-6	koncovka táhla	MPJ 2110	-	02
2-8	páka křidélek	sklolaminát 1,5mm	-	02
24	spojka křídla	ocel Ø5 x 150mm	-	01
3	VOP	balsa konstrukční	01	-
3-2	lože VOP	plast	-	01
3-21	podložka VOP	brusný papír	-	02
3-3	čep lože	ocel Ø3 x 17mm	-	01
3-4	šroub výškovky	nylon M4 x 10mm	-	01
3-5	táhlo výškovky	ocel M2	-	01
3-6	koncovka táhla	MPJ 2762	-	01
3-7	koncovka táhla	kovová M2, matice M2	-	01+01
4-3	steven	balsa 6mm	-	01
6	kabina	sklolaminát	01	-
6-2	uchycení kabiny	laminát Ø2 x 150mm	-	01
6-21	podložka	překližka 3 x 6 x 12mm	-	02
7	obtisky			-

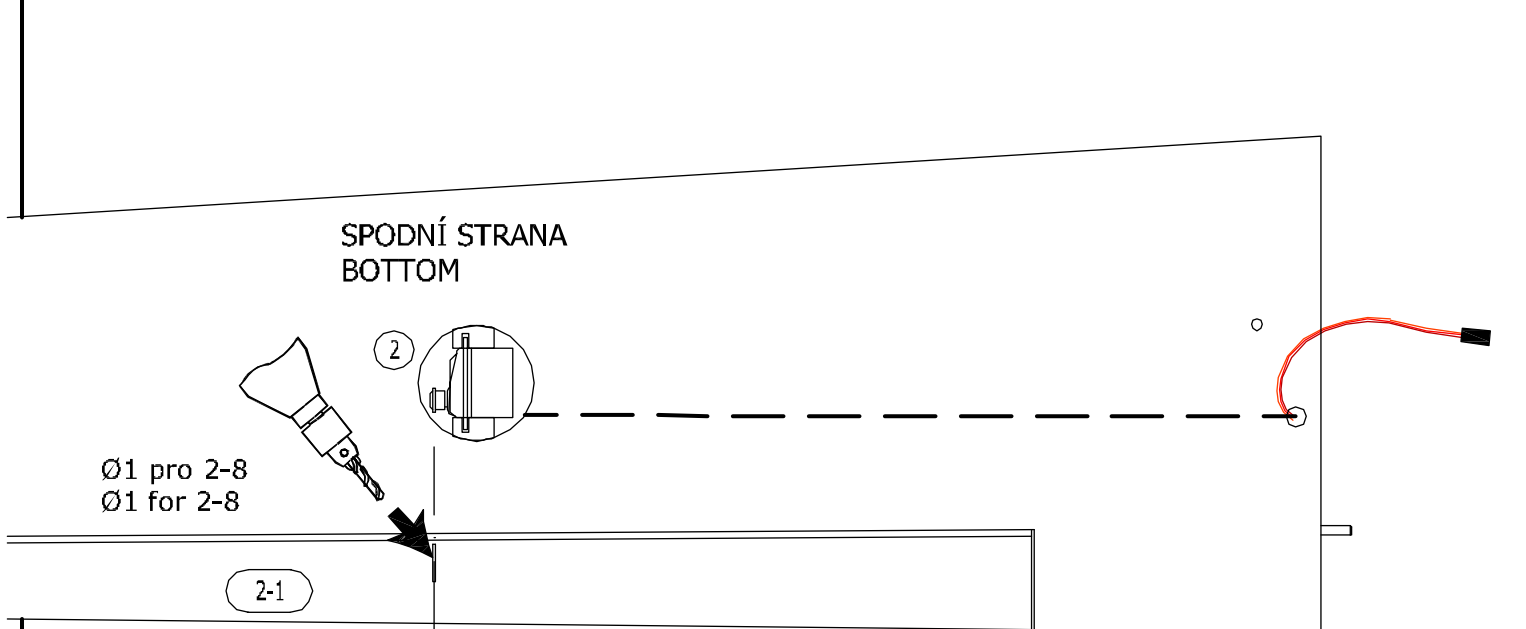
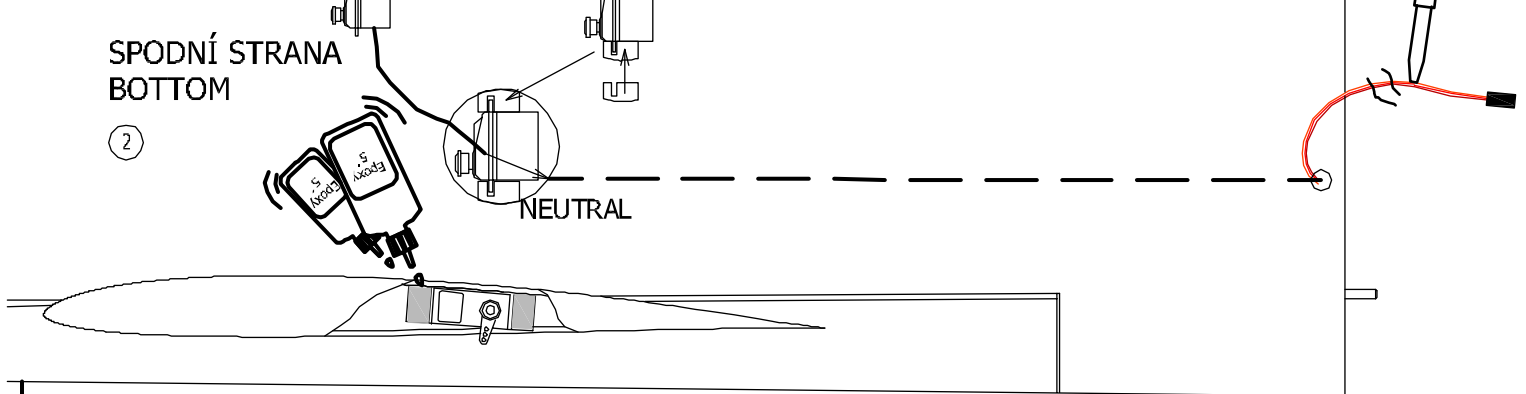
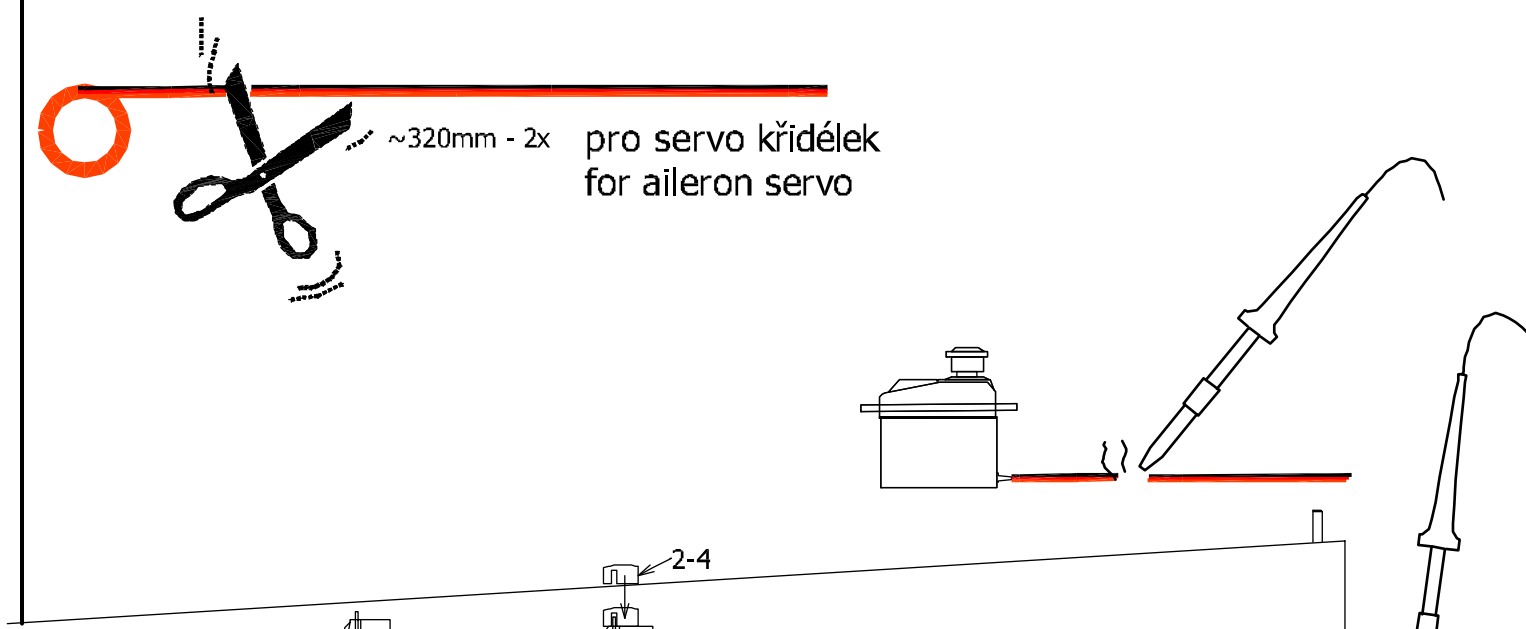
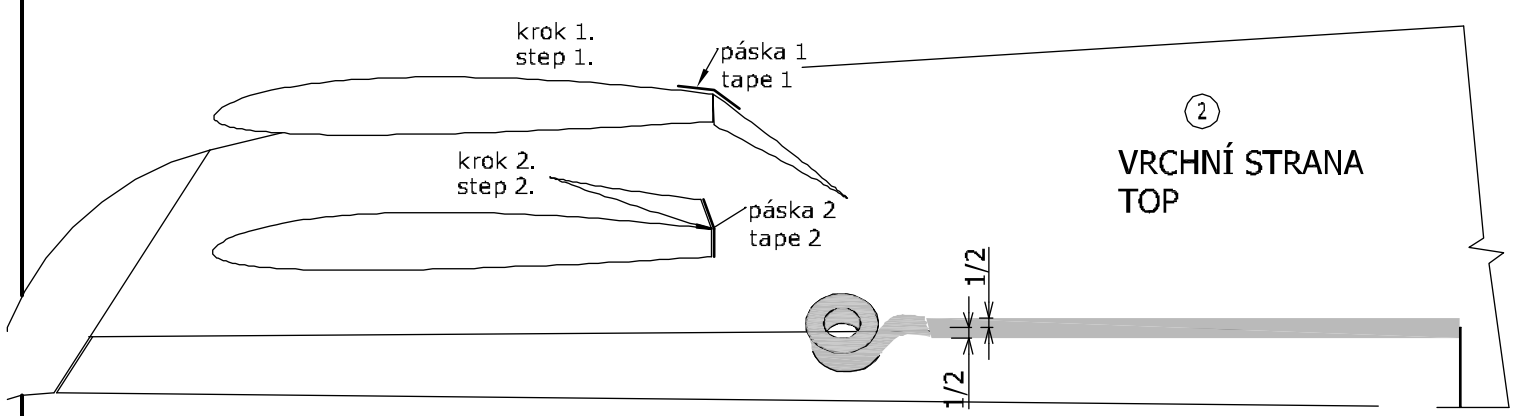
DOPORUČENÉ		PŘÍSLUŠENSTVÍ		
		Kusů		Obj.č. www.topmodelcz.com
vysílač	5 kanál			
přijímač	5 kanál			
servo	HS-82MG	2	pro křídélka	1HI3042-1x
	DYMOND D60/ TOPMODEL 1816	1	pro výškovku	020D1816
motor	AXI 2826/8 V2 LONG	1		3EL105611V2L
regulátor	Jeti SPIN 66 Pro	1		1RC23205
kužel	Ø42;5;8	1		02042508K
vrtule	CAM Carbon 13x8"	1		723457
akumulátor	3S 2600-3300mAh	1		

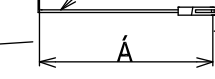
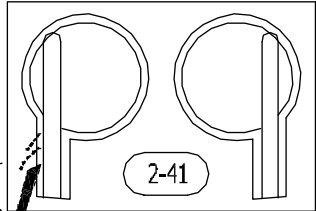
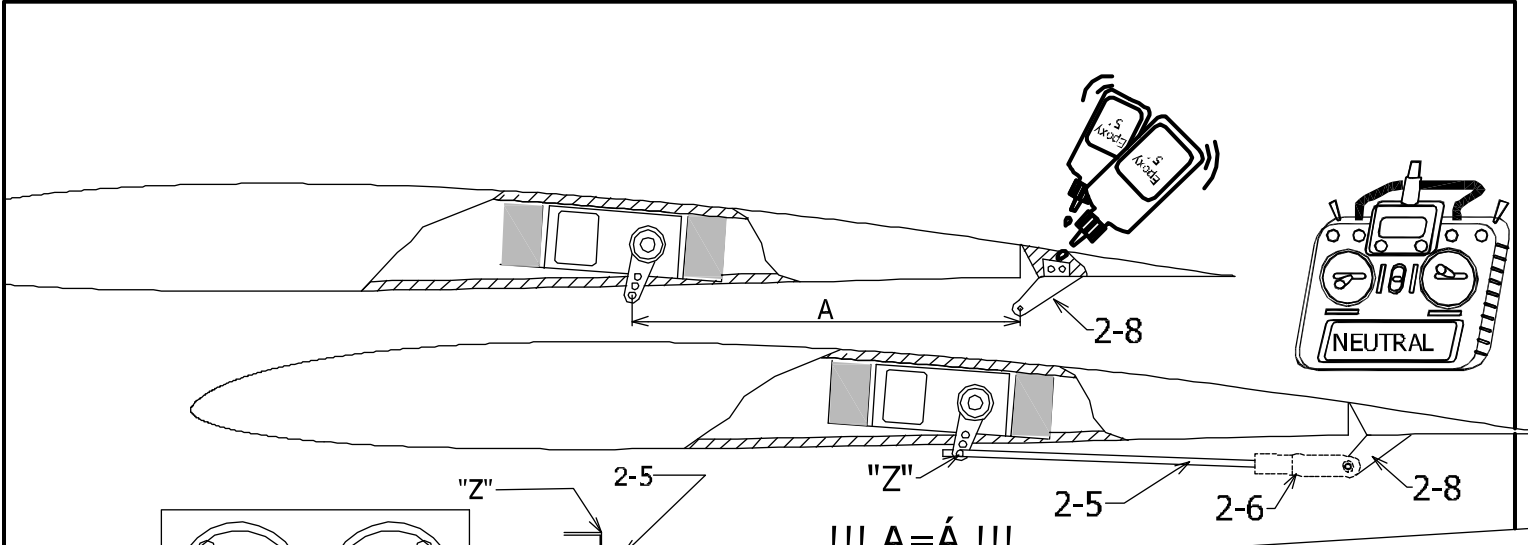
Před prvním startem zkontrolujte jestli nejsou díly modelu zkroucené. Náprava je možná pomocí horkovzdušné pistole. Dále zkontrolujte polohu těžiště, smysl a velikost výchylek kormidel.



© TOPMODEL CZ Manufactured by TOPMODEL CZ s.r.o. 679 05 HABRŮVKA 100 - Better made in the Czech Republic
 www.topmodelcz.com e-mail: info@topmodelcz.cz



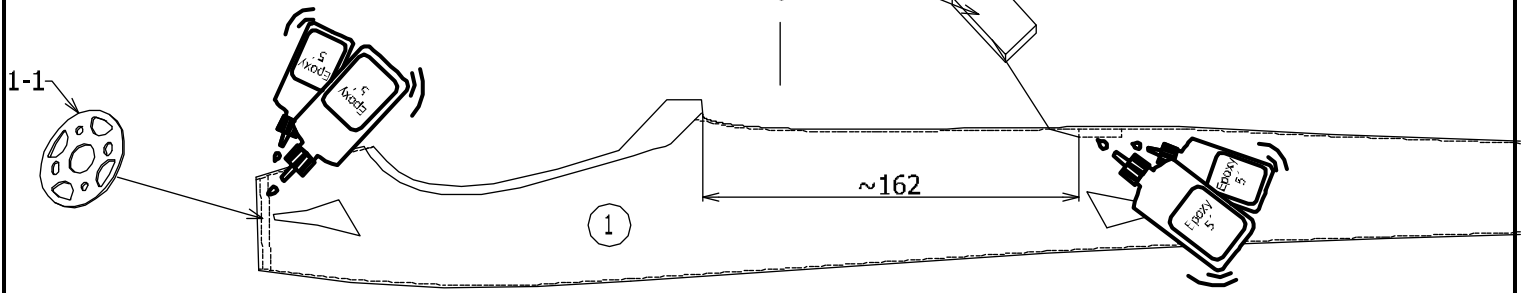
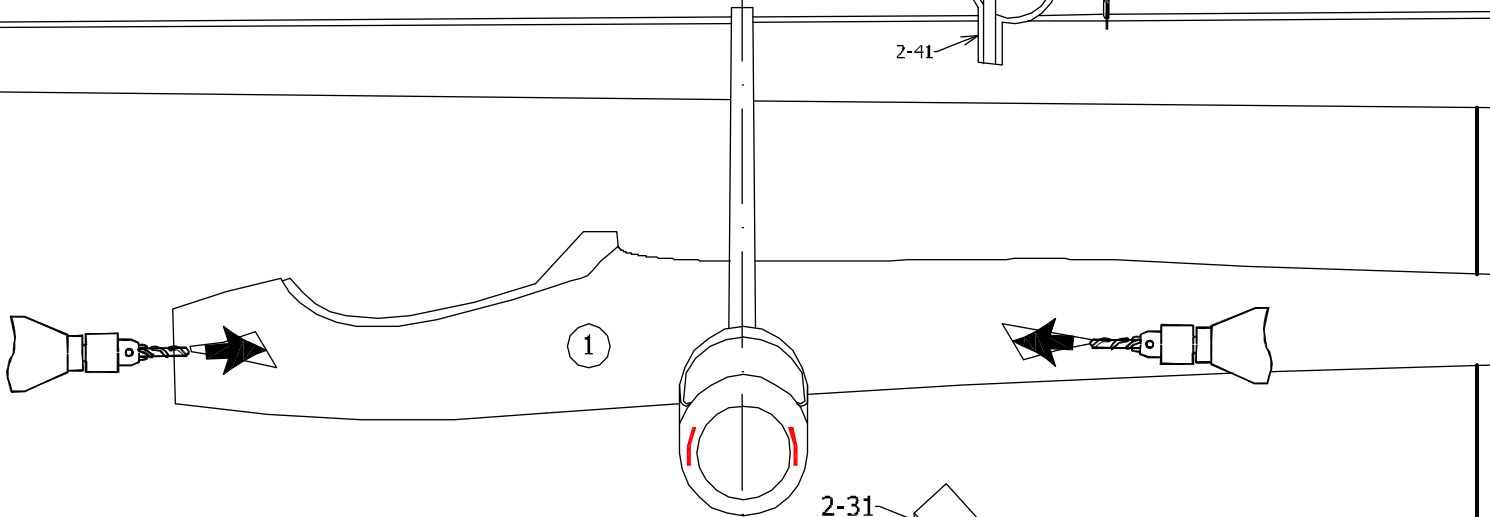
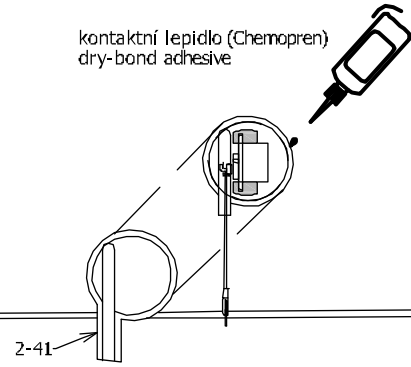




SPODNÍ STRANA
BOTTOM

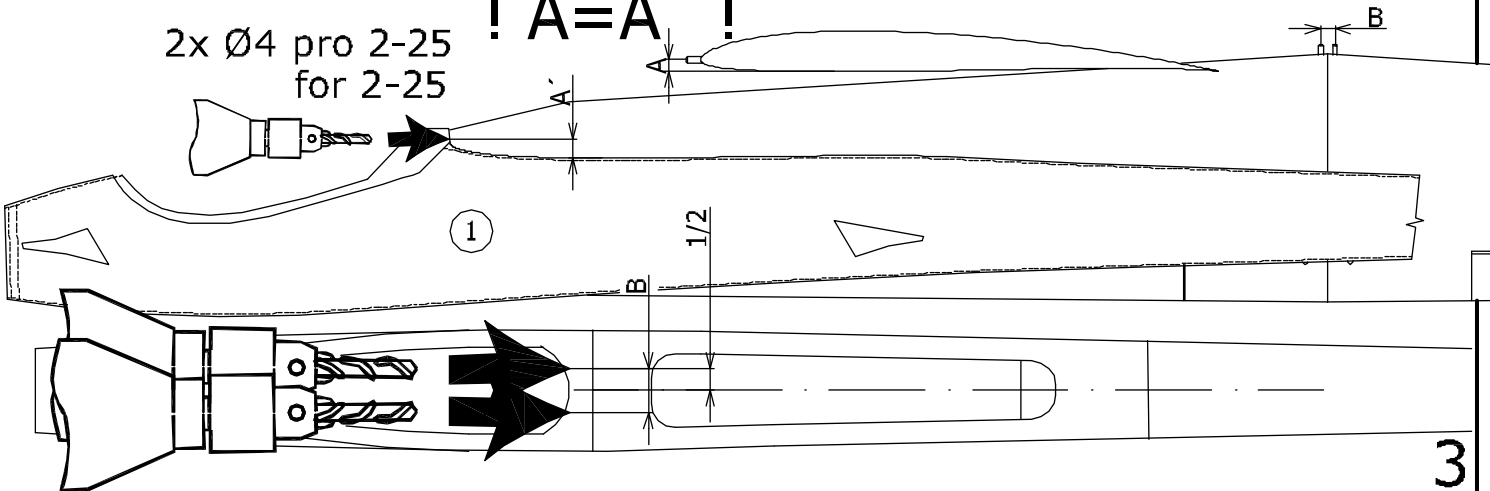
kontaktní lepidlo (Chemopren)
dry-bond adhesive

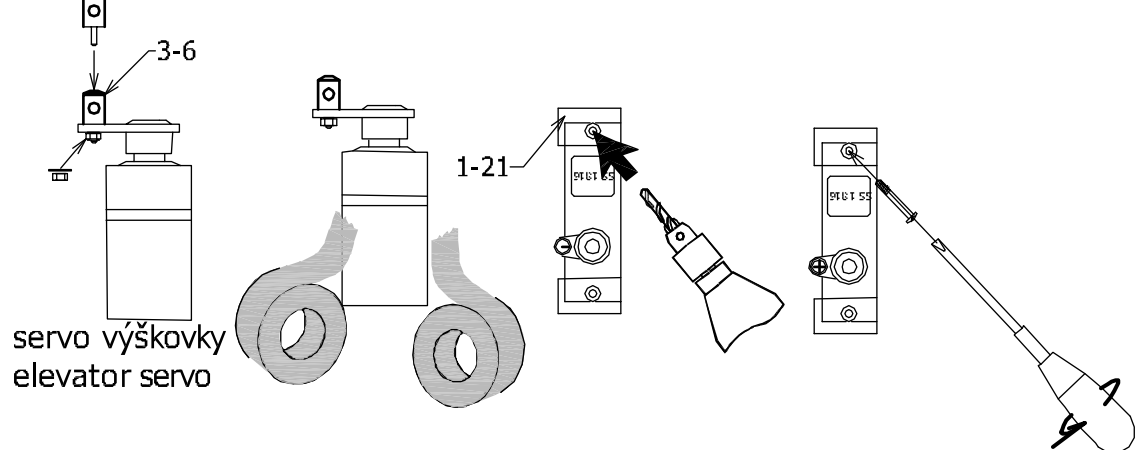
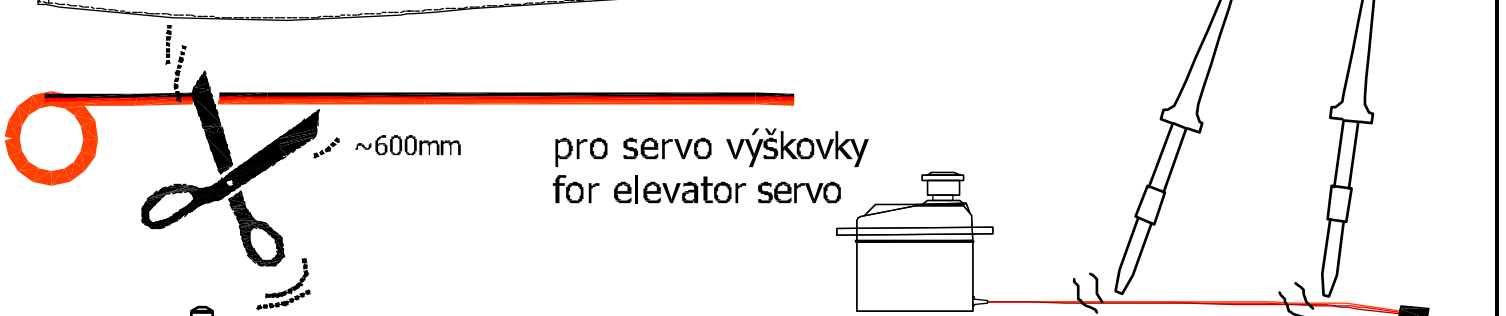
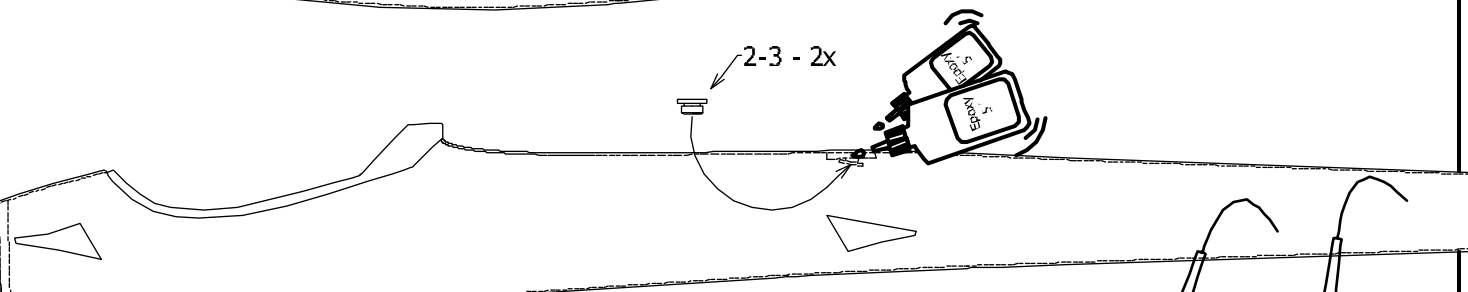
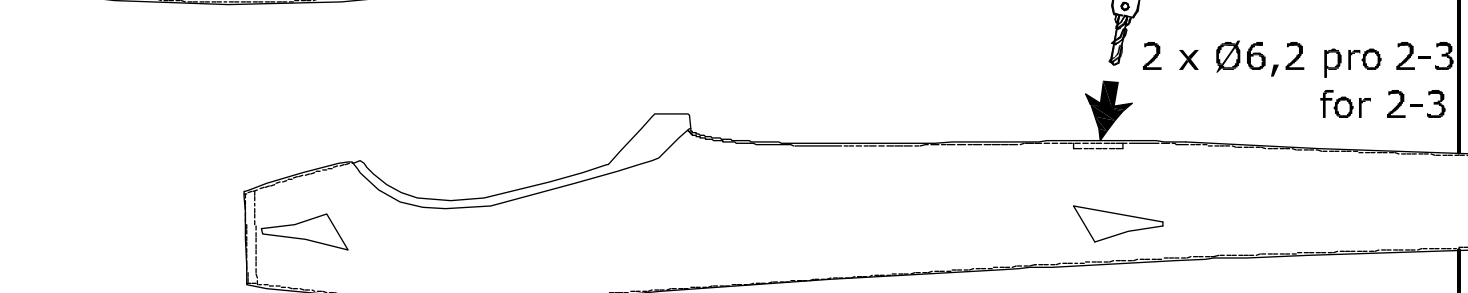
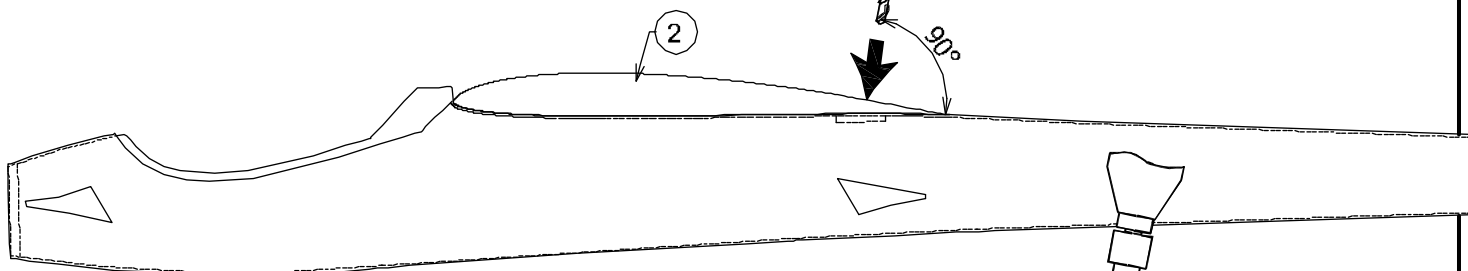
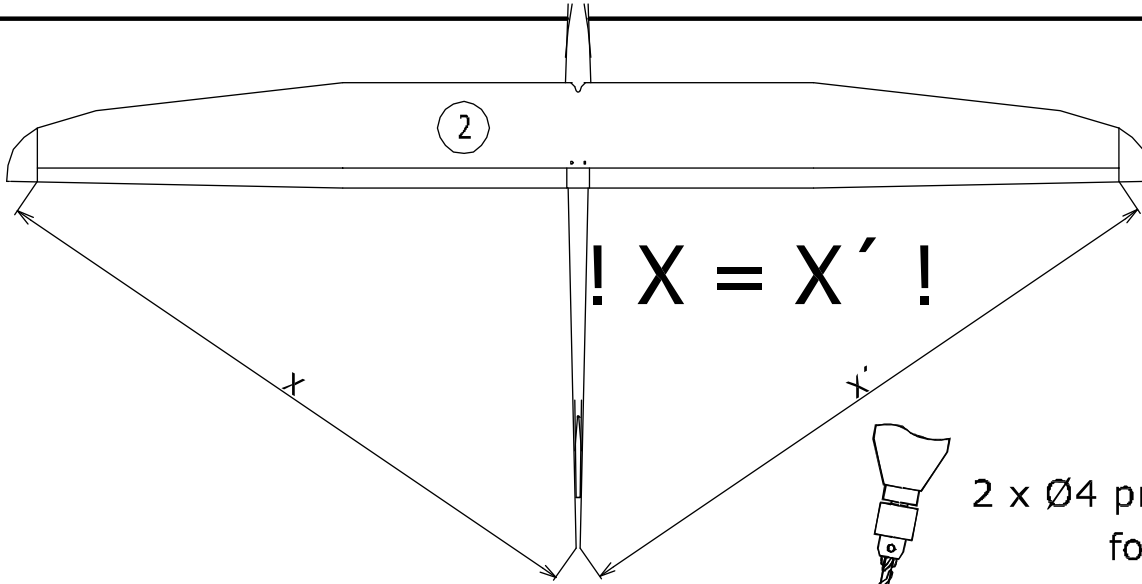
2

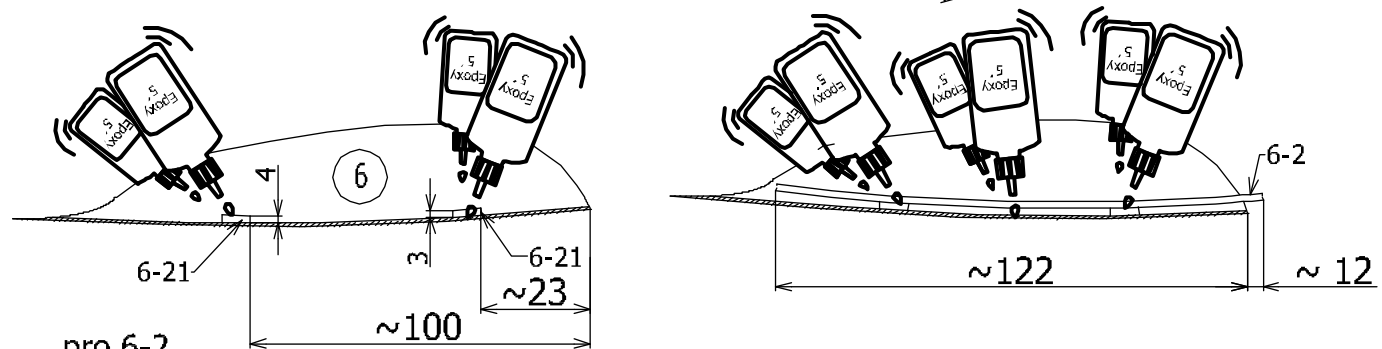
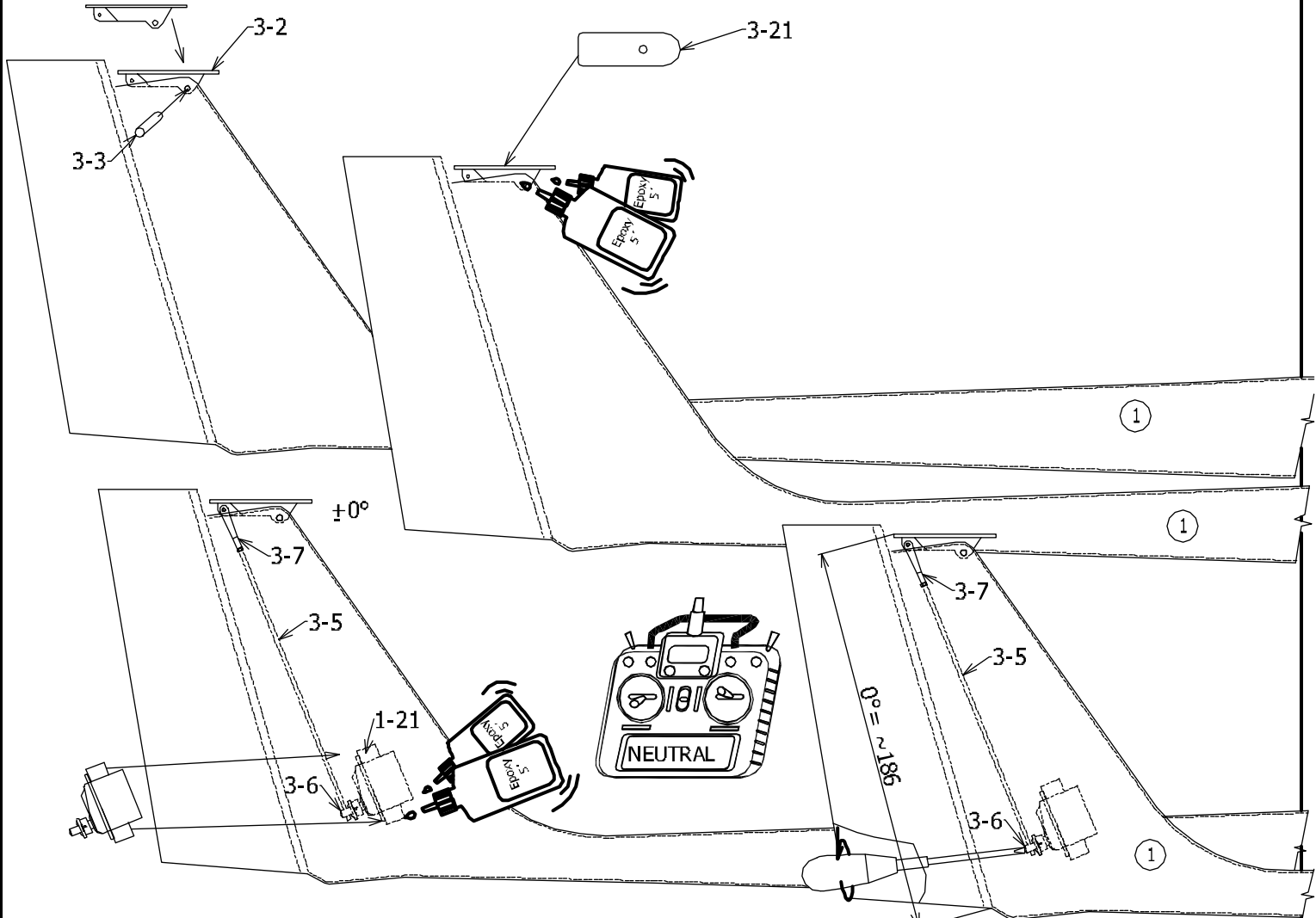


2x Ø4 pro 2-25
for 2-25

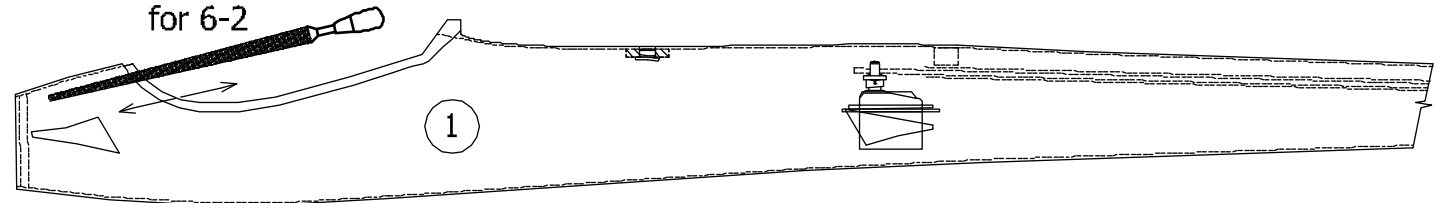
! A=A' !



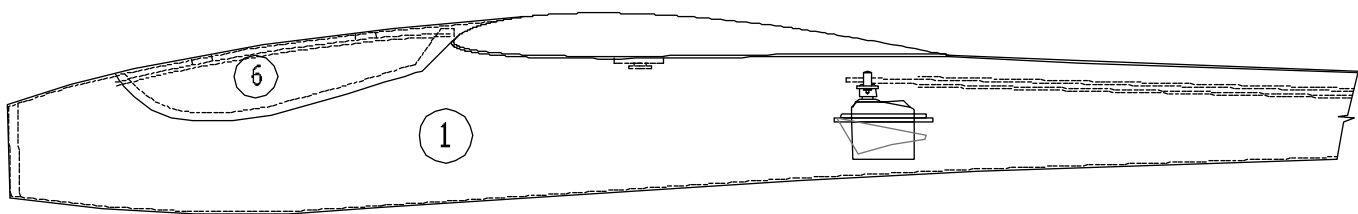
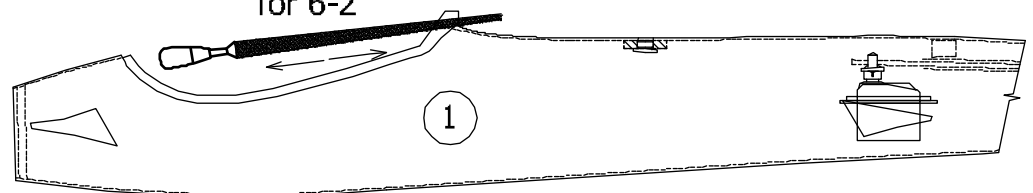


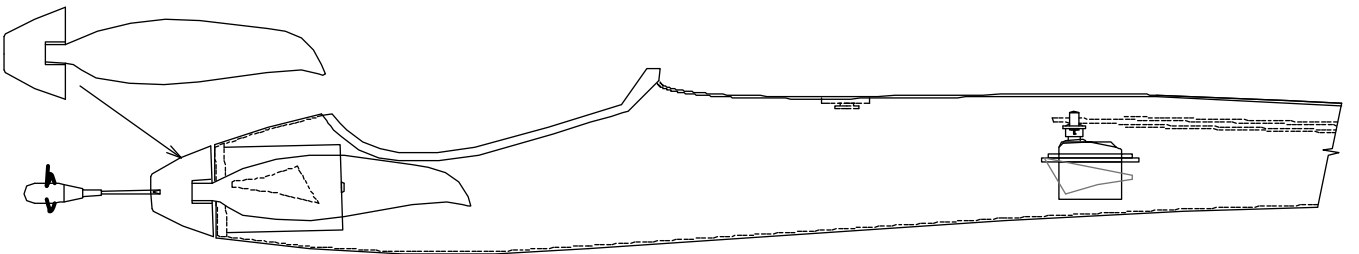
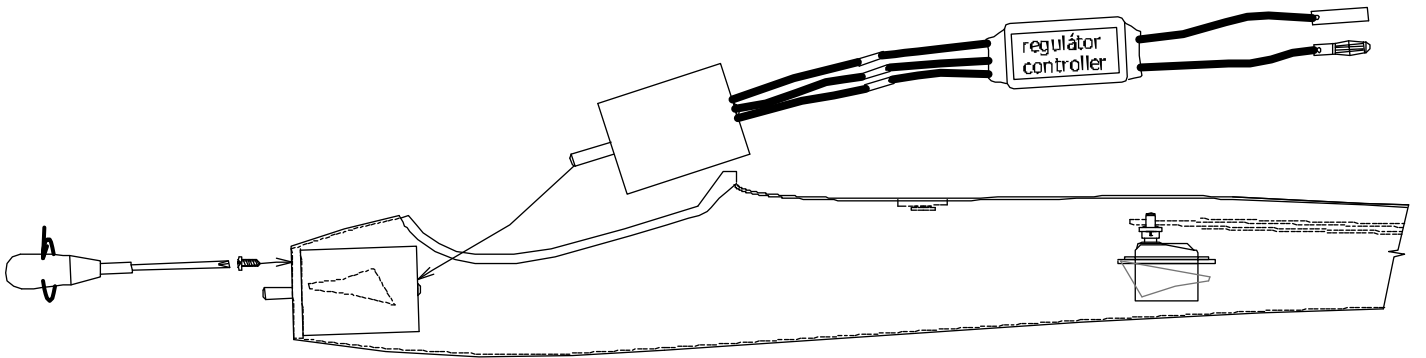
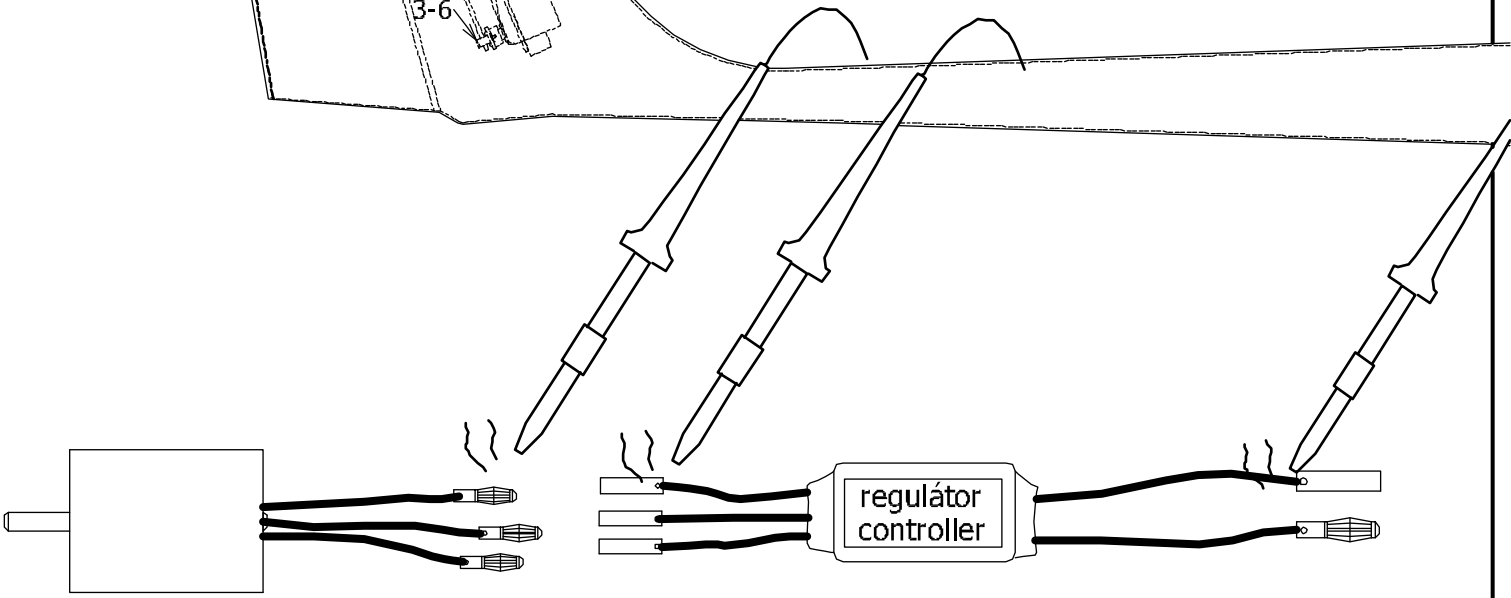
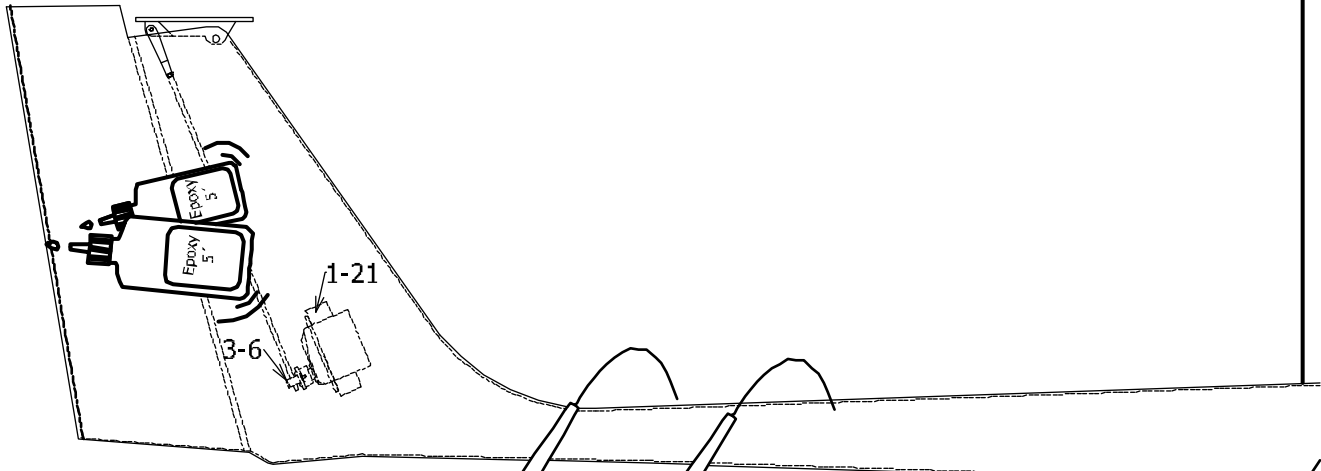
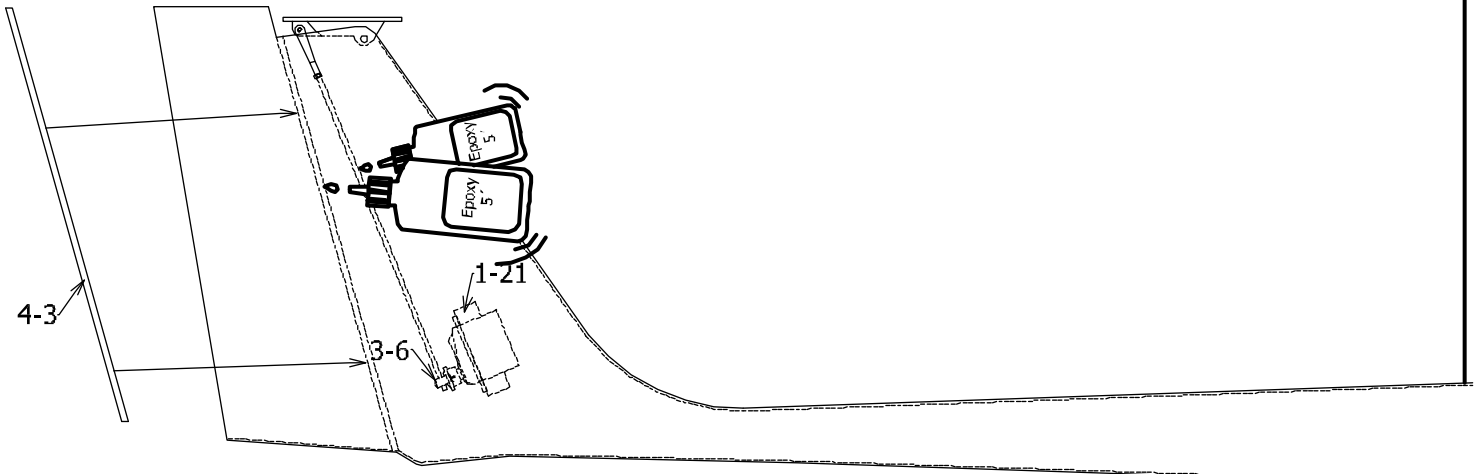


pro 6-2
for 6-2

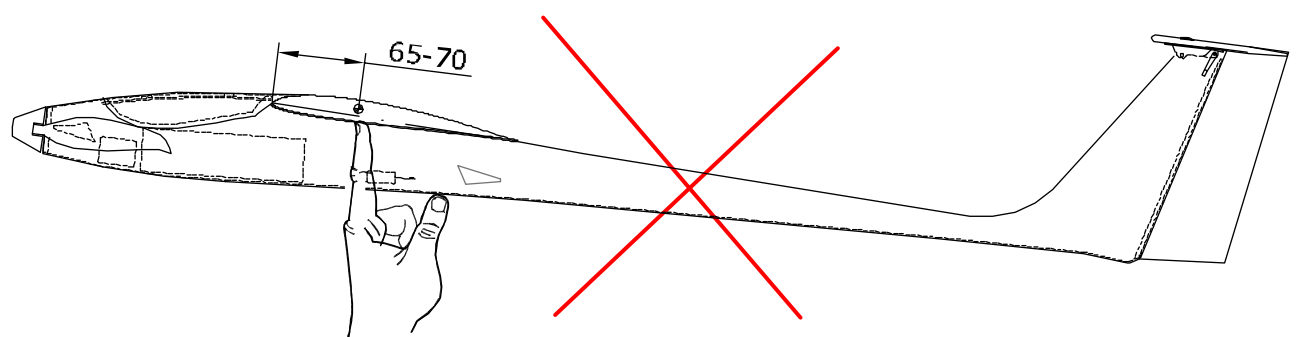
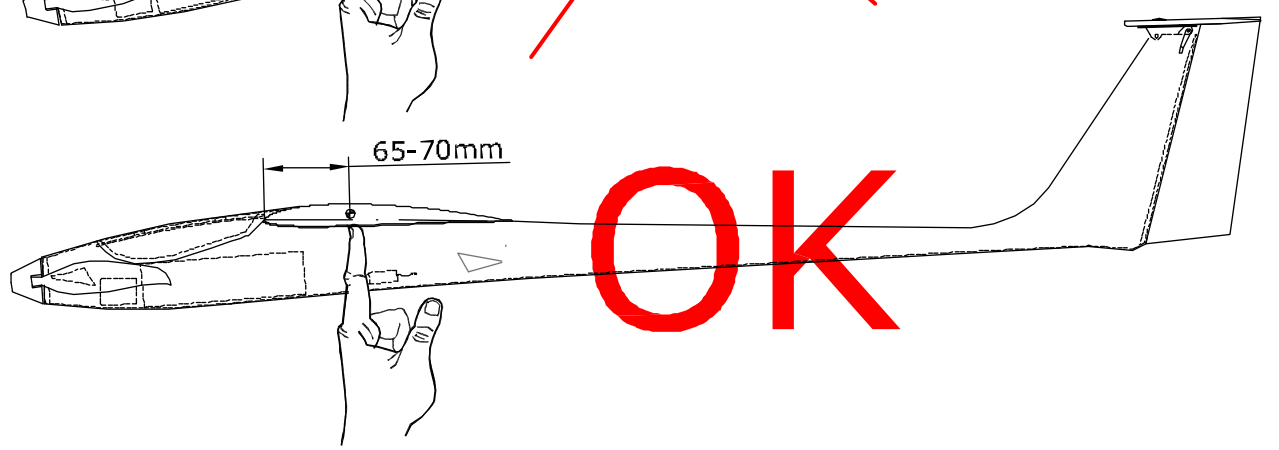
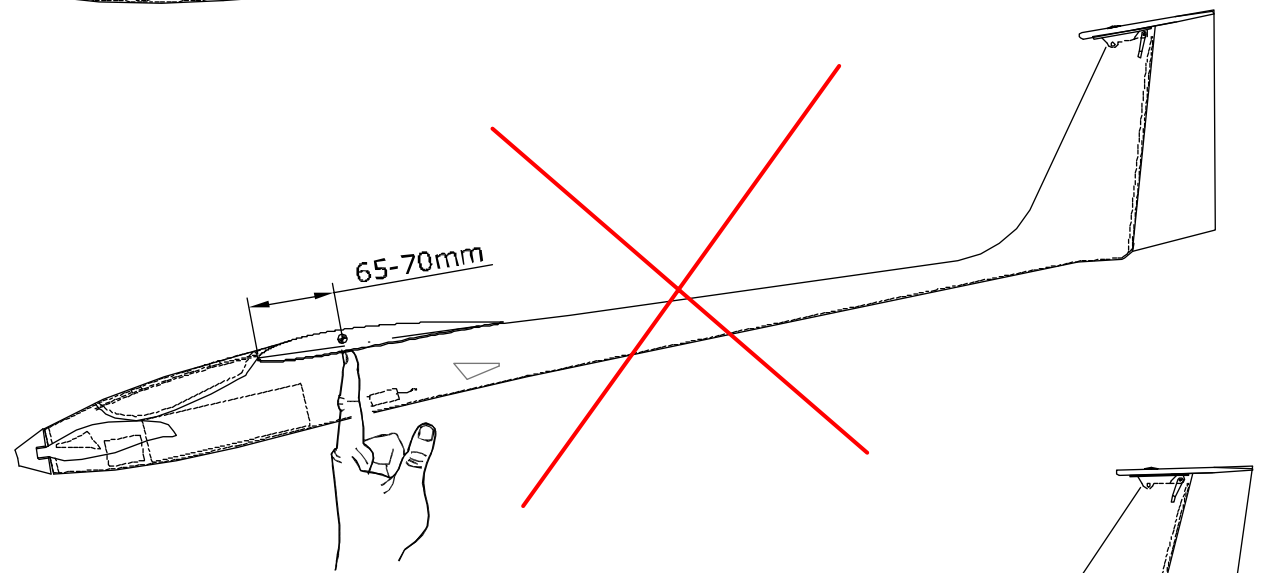
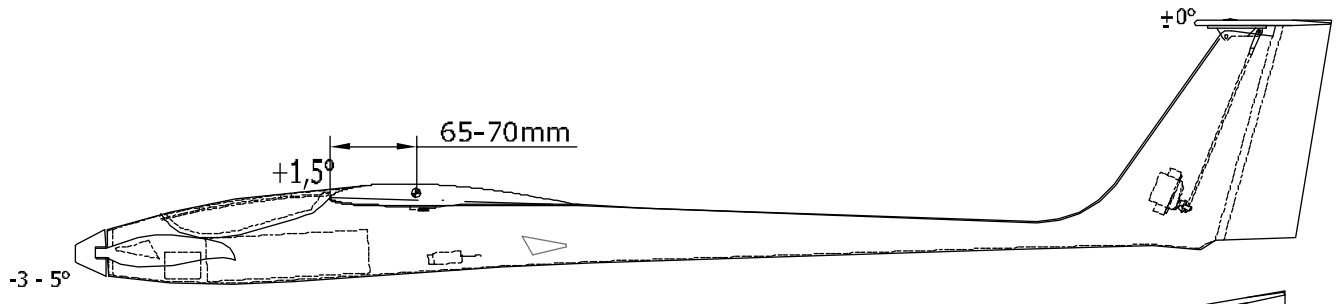
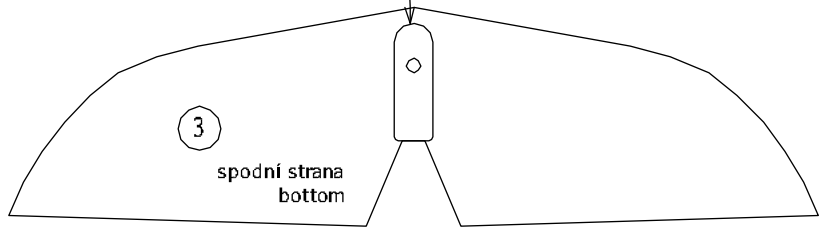
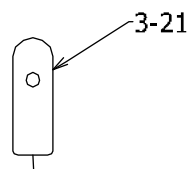
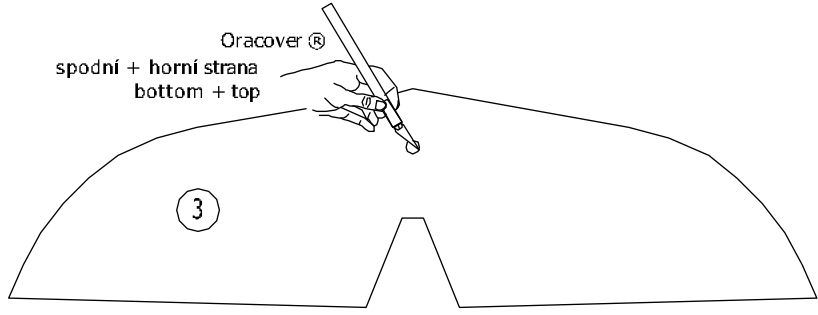


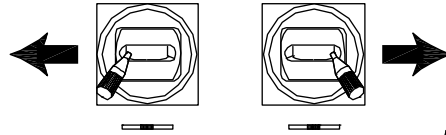
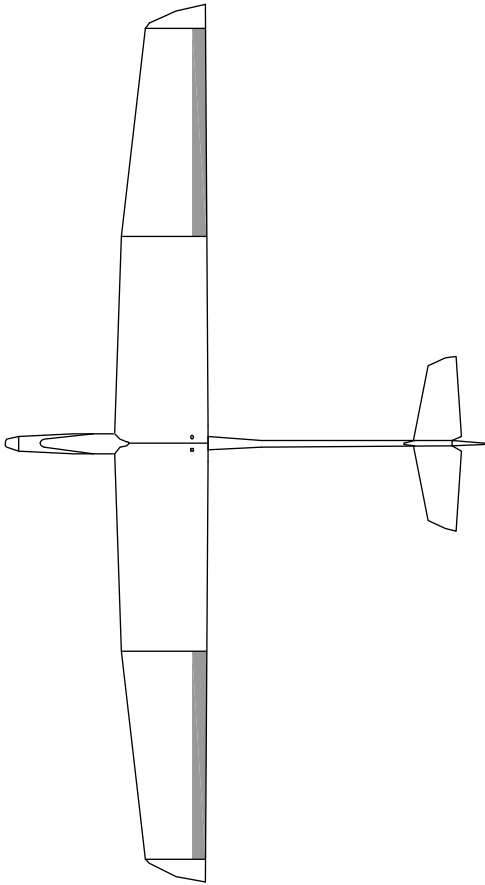
pro 6-2
for 6-2



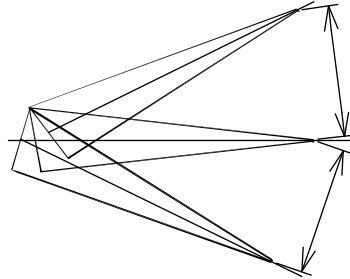


Oracover®
spodní + horní strana
bottom + top





↑ Přistání - 15 - 18mm
Landing

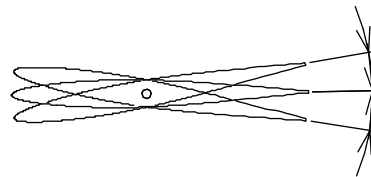
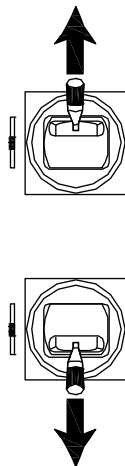
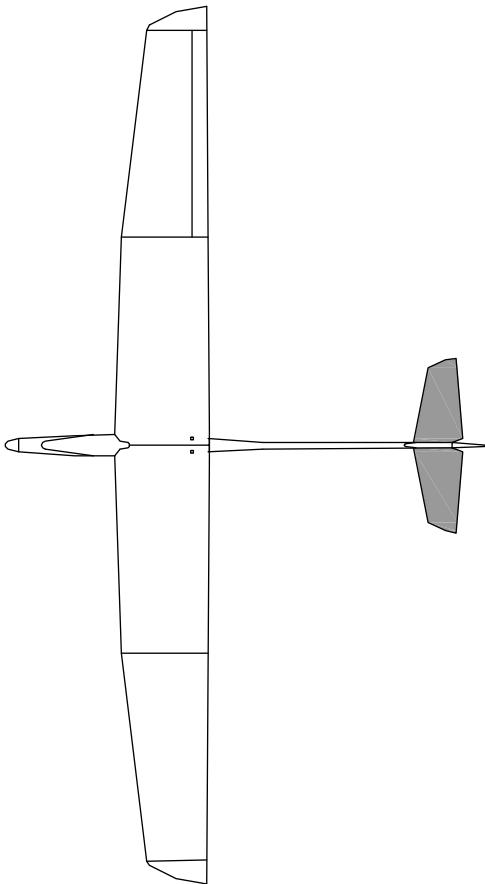


15 - 18mm

EXPO 25 - 30%

7 - 9mm

↓ Termika - 5mm
Thermik



9 - 11mm

EXPO 10%

9 - 11 mm

↓ Přistání - 0,5-0,7mm
Landing