

Profiflyer

GERMANY

Inh. Martin Schaaf
Schüttelgrabenring 3 / 71332 Waiblingen
Tel. 07151/5002192 Fax 07151/5002193

Lager und Versand:
Itzinger Str. 1 / 86681 Fünfstetten

E-Mail info@profiflyer.info www.profiflyer.info

Edge 540 3D EP (Electric Power)

Ferngesteuertes, Elektrisch betriebenes Motorflugzeug

ARF (ALMOST READY-TO-FLY)



BAUANLEITUNG

EIGENSCHAFTEN

Spannweite	990mm
Abfluggewicht ca.	700g
Länge	975mm
Schwerpunkt	ca 90-120mm
Akku	7-8 Zellen oder 2-3 Zellen Lipo
Empfänger	Micro 5 Kanal
Motor	Motor ab 480er mit Getriebe oder BA-Brushless

Weitere Details unter www.profiflyer.info
Vor Gebrauch bitte diese Gebrauchsanweisung sorgfältig lesen !



VORSICHTSMASSNAHMEN

Dieses Modell ist kein Spielzeug

- Modellbau-Einsteiger sollten sich Hilfe von Leuten mit Modellbau-Erfahrung holen, um sicherzustellen dass das Flugmodell richtig zusammen gebaut wird.
- Montieren Sie das Modell nur an Orten außerhalb der Reichweite von Kindern.
- Beachten Sie die Vorsichtsmaßnahmen beim Zusammenbau des Modells. Sie sind für die Modellmontage und für seine sichere Benutzung selbst verantwortlich.
- Haben Sie die Gebrauchsanleitung stets für eine schnelle Auskunft griffbereit, auch nach der Beendigung der Montage.



**To assemble this model
some tools are needed:**

- Sharp hobby knife
- Needle nose pliers
- Philips screwdriver
(large and small)
- Triangle
- Scissors
- Wire cutter

**Afin d'assembler ce
modèle, veuillez utiliser
les outils suivant:**

- Couteau de modélisme
- Pince à bec
- Tournevis Philips
(grand et petit)
- Equerre à dessin
- Ciseaux
- Pinces coupantes

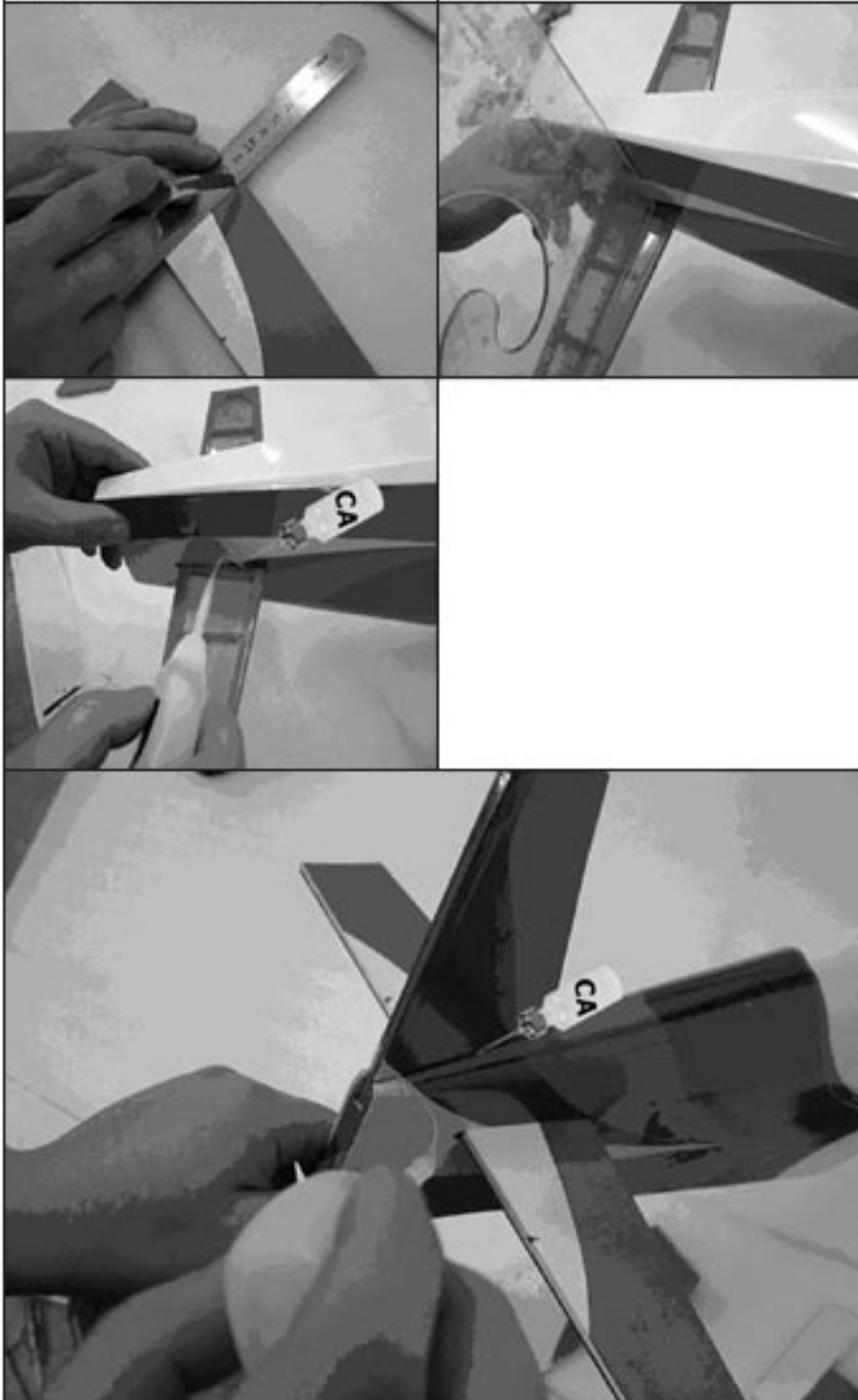
**Folgende Werkzeuge
sind erforderlich zum
Bauen dieses Modell:**

- Modellbaumesser
- Flachzange
- Schraubendreher
(gross und klein)
- Winkelstreben
- Schere
- Seitenschneider

**Voor het bouwen van
dit model dient u vol-
gend gereedschap te
gebruiken:**

- Modelbouwmes
- Bektang
- Kruisschroevendraaier
(groot en klein)
- Geodriehoek
- Schaar
- Kriptang

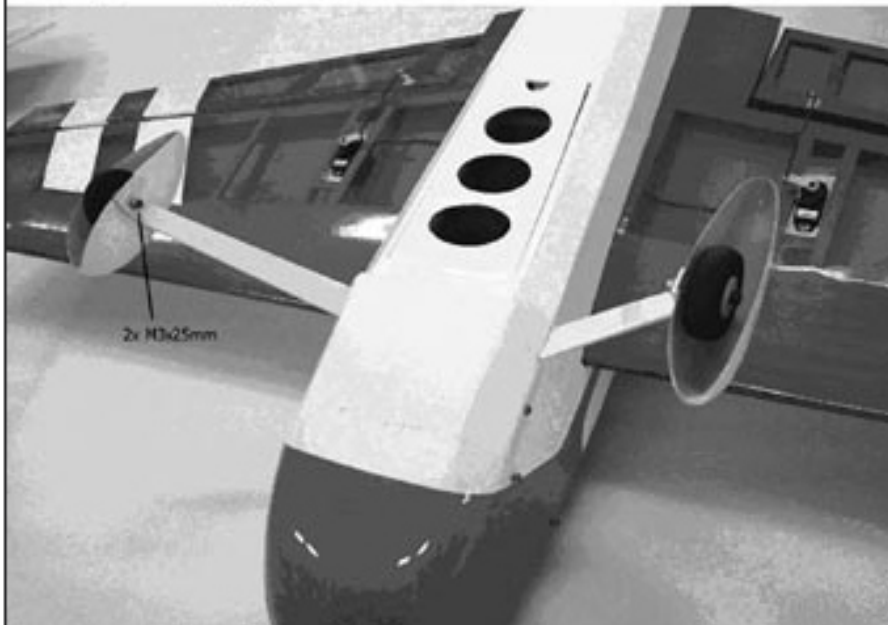
1.
Rudder & Stabilizer
Gouverne de direction & Stabulo
Ruder & Höhenleitwerk
Richtingsroer & Stabilisator

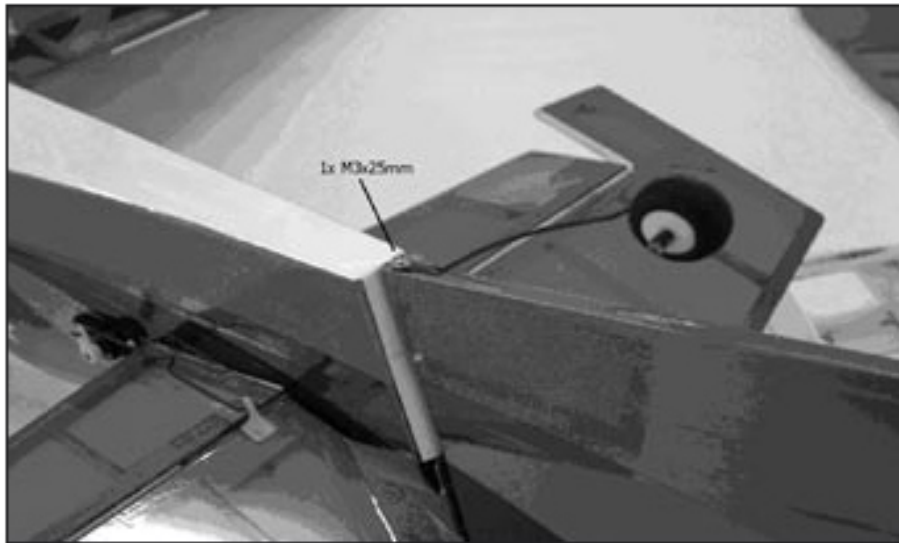


2.
Aileron assembly
Montage des ailerons
Querruder Einbau
Montage rolroeren



3.
Landing gear assembly
Installation train d'atterrissage
Fahrwerk Befestigung
Montage landingsgestel



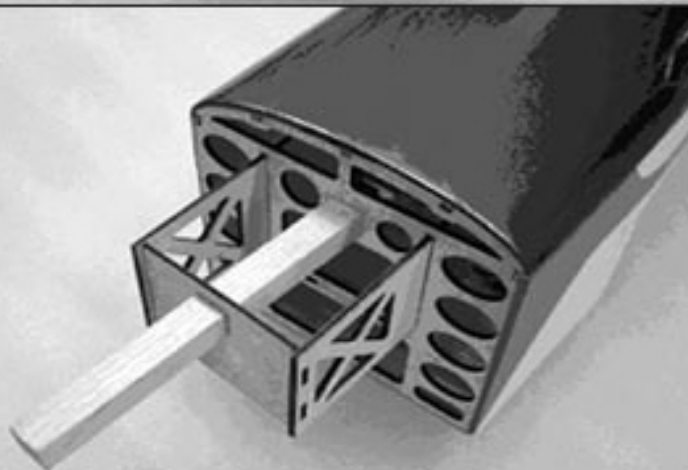


4.
Installation of motormount
Installation bâti-moteur
Einbau Motorbefestigung
Motorsteun bevestiging

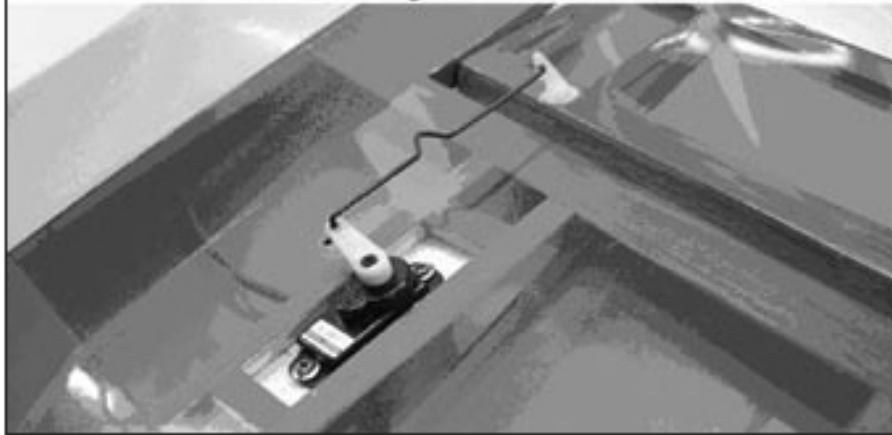
Outrunner



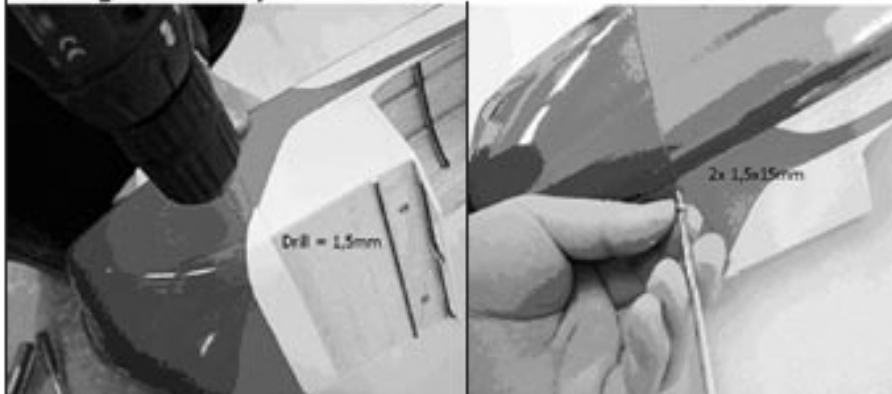
Inrunner



- 5.**
Servo & linkage assembly
Montage servo & tringlerie
Einbau Servo & Servogestänge
Installatie servo & servostang



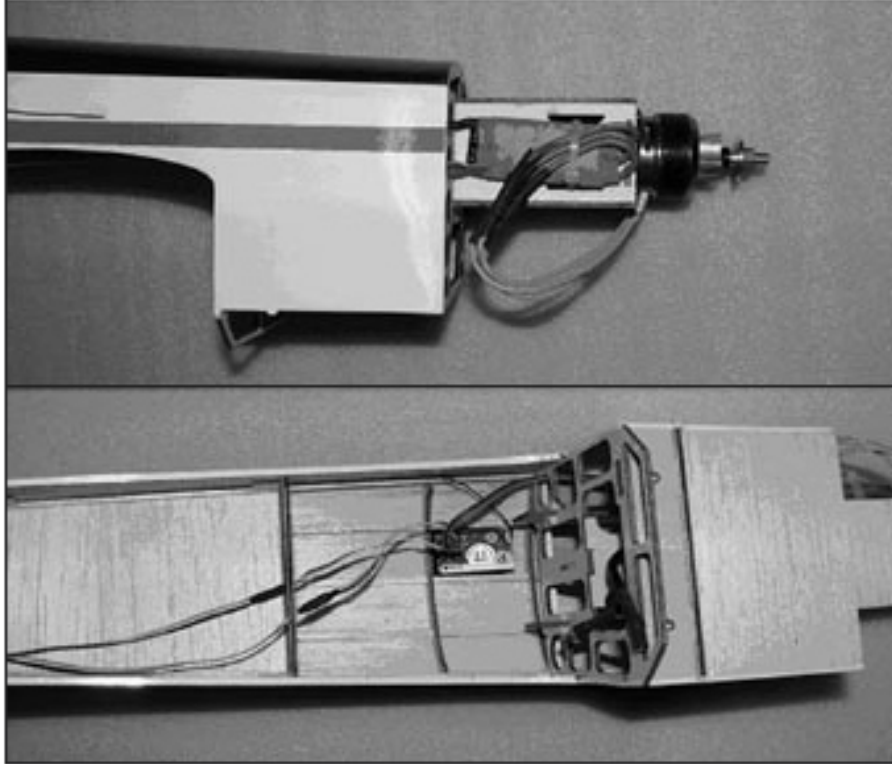
- 6.**
Installation motor cowl
Installation capot moteur
Einbau Motorhaube
Montage motorkap



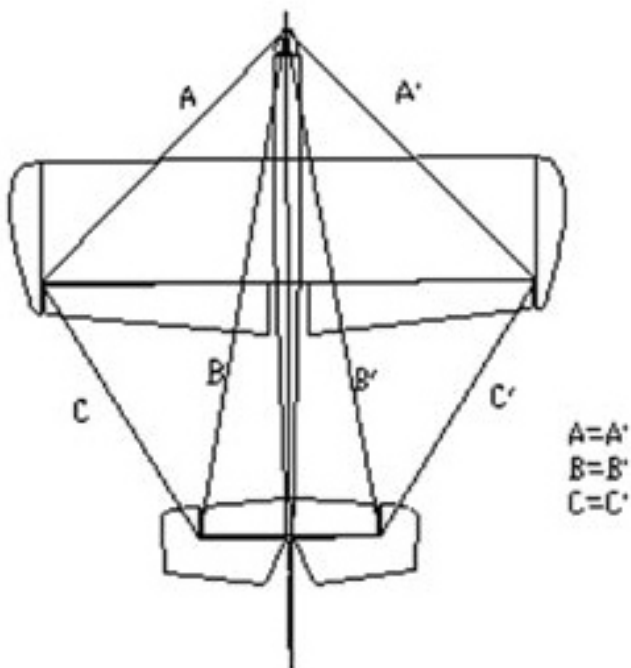
- 7.**
Installation lower fuselage
Installation fuselage inferieur
Einbau untere Rumpf
Montage onderkant romp



8.
 Installation speed controller
 Installation contrôleur
 Einbau Drehzahlsteller
 Installatie vaartregelaar



7.
 Final check
 Verification finale
 Endabstimmung
 Eindcontrole



8.
 Center of Gravity
 Centre de Gravité
 Schwerpunkt
 Zwaartepunt

