

## Anleitung Stickschalter und Sticktaster für FX-36

In den Sender FX-36 können max. 2 Stickschalter oder Sticktaster eingebaut werden. Diese werden anstelle der Stickoberteile und Unterteile befestigt. Zur Durchführung des dreipoligen Kabels ist die FX-36 bereits serienmäßig mit hohlen Stickachsen versehen. Der Anschluss der Kabel erfolgt per Stecker im Innern des Senders in den entsprechenden Buchsen SI und SJ.

Lediglich die Verbindung des Kabels zum Schalter bzw. Taster muss gelötet werden.

**Hinweis:** Wir empfehlen den Einbau im Ripmax-Service.

Bei Schäden durch den Selbsteinbau von Stickschaltern kann die Gewährleistung erlöschen. Wir empfehlen den Selbsteinbau nur für versierte Elektroniker.

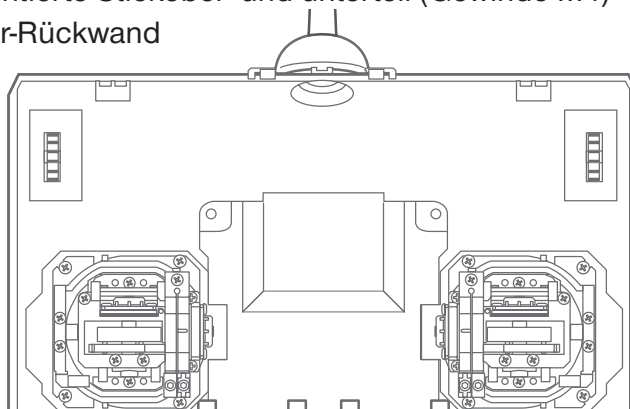
### Lieferumfang:

1x Schalter 3-Pos., 2-Pos. oder Drucktaster	1x Distanzhülse Alu
1x dreipoliges Kabel mit Stecker	1x Alustick für FX-36
1x Knebelkappe Schalt oder Druck	2x Gewindestift M2

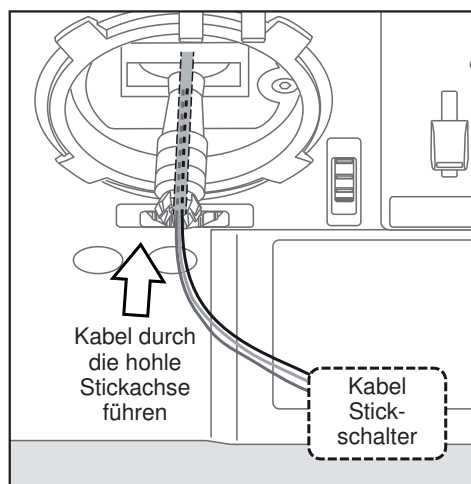
### Montage:

**Achtung:** Beachten Sie die Hinweise zum Öffnen des Sendergehäuses in der Anleitung der FX-36! Entfernen Sie die Steckverbindung zum Senderakku vor der Montage!

- → Entfernen Sie das montierte Stickober- und unterteil (Gewinde M4)
- → Öffnen Sie die Sender-Rückwand

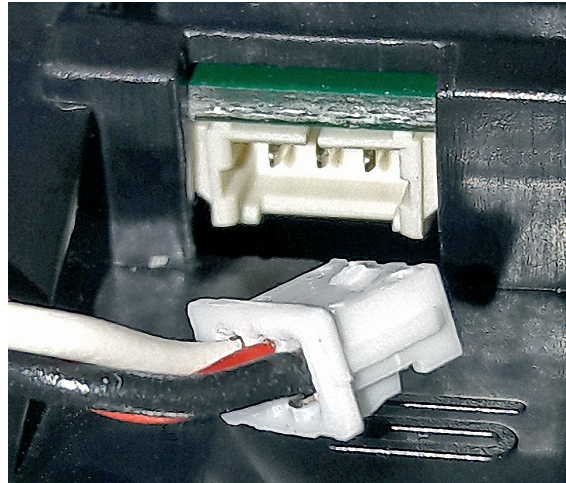
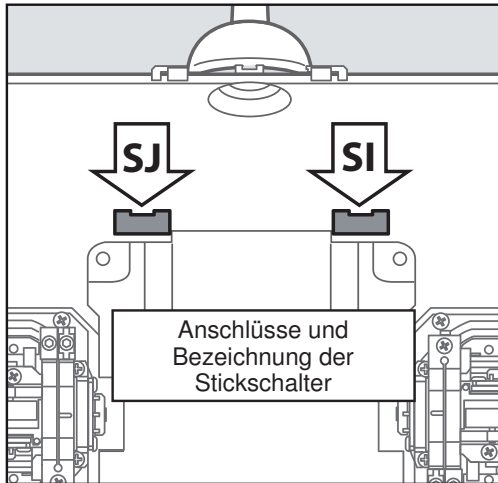


- Führen Sie die drei Litzen von der Innenseite des Senders von unten durch die Hohlachse des Sticks (Steckverbinder innen, Lötstellen nach außen führen).



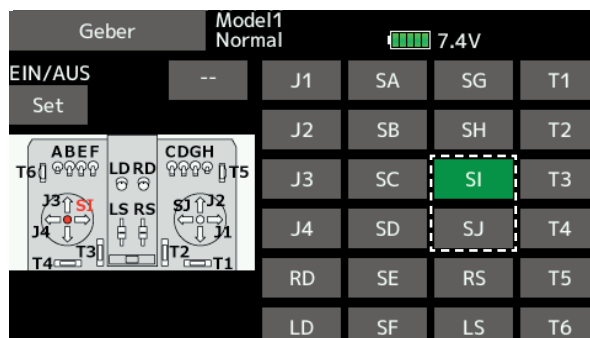
- → Stecken Sie den mitgelieferten Alustick auf die Hohlachse
- → Löten Sie nun die drei Litzen an die drei Pole des Schalters (Kurzschlüsse unbedingt vermeiden, Schrumpfschlauch verwenden). Rote Litze auf mittleren Pol!

- → Ziehen Sie nun das dreipolige Kabel vorsichtig in das Senderinnere zurück, bis der Schalter im Alustick positioniert ist.
- → Drücken Sie nun die Aluhülse auf den Schalter (ggf. mit Pattex sichern) und setzen Sie die Knebelkappe auf.
- → Schließen Sie jetzt den dreipoligen Stecker an den Anschlüssen SI oder SJ an (Steckrichtung beachten!).
- → Achten Sie auf ausreichende Freigängigkeit des Kabels.



Nach Einbau der Schalter müssen diese im SYSTEM Menü unter GEBEREINSTELG. /SCHALT definiert werden (2-pos. oder 3-pos.-Schalter).

Nun können die Schalter SI oder SJ in einem Menü, in dem diese Schalter verwendet werden sollen, auf die Schaltrichtung überprüft und evtl. durch Drehen des Schalters im Knüppel angepasst werden (die Ausschläge im Servo-Monitor sollten der Richtung des Schalters entsprechen).



Mit den beiden Gewindestiften sichern Sie nun Alustick und Schalter durch **sehr vorsichtiges** Festziehen (kurzer Gewindestift für Klemmung unten, langer Stift für oben).

**Ripmax Ltd.**  
 Ripmax Corner  
 Green Street  
 Enfield EN3 7Sj, UK  
 Tel: 020 8282 7500  
 Fax: 020 8282 7501  
 Email: mail@ripmax.com  
 Web: www.ripmax.com



**Ripmax GmbH**  
 Opalstraße 35  
 84032 Altdorf  
 Deutschland  
 Tel: +49 (0)871 - 9762 3330  
 Fax: +49 (0)871 - 9762 3331  
 Email: info@ripmax.de  
 Web: www.ripmax.de