

VISIONS



BECOME TRUE

FERNGESTEUERTE MODELLE UND ZUBEHÖR

MAD FLOW V3

Bedienungsanleitung



Technische Daten:

Länge: 590mm

Gewicht leer: 990g

Rumpf: Kunststoff

30A ESC

2.4GHz 2 Kanal Fernsteuerung

9g Metallgetriebeservo

Achtung! Vor Fahrtantritt prüfen ob die Schwiffswelle geschmiert ist!

Art.-Nr.: 26091

AMEWI Trade e.K.
Nikolaus-Otto-Str. 18
33178 Borcheln Germany



<http://www.facebook.com/amewicom>

VISIONS



BECOME TRUE

FERNGESTEUERTE MODELLE UND ZUBEHÖR

Herzlich willkommen



AMEWI TRADE e.K. ist ein junges, international tätiges Import- und Großhandelsunternehmen im Bereich RC Modellbau und Spielwaren, mit Sitz in Borcheln bei Paderborn. Unsere Produktpalette umfasst mittlerweile ca. 1.000 Hauptartikel und ca. 5.000 Zubehör- und Ersatzteile. Dazu gehören vor allem ferngesteuerte Fahrzeuge, Quadrocopter, Flugzeuge, Hubschrauber, Boote, Kettenfahrzeuge sowie Kreativartikel der Marken Malinos und Puzzle Pilot. Das Vertriebsnetz besteht aus weltweit ca. 600 Fach- und Onlinehändlern.

Die Firma AMEWI Trade e.K. ist ein reines Großhandelsunternehmen.

Wir vertreiben unsere Produkte ausschließlich an Einzelhändler.

Wenn Sie als Endverbraucher AMEWI-Produkte erwerben, gehen Sie einen Vertrag mit dem Einzelhändler ein.

Wenden Sie sich bitte bei Gewährleistungsfällen immer an Ihren Händler.



Impressum

**AMEWI Trade e.K.
Nikolaus-Otto-Str. 18
33178 Borchten**

**Vertretungsberechtigter: Melitta Widerspan
Verantwortlich für den Inhalt der Website: Melitta Widerspan**

**USt.-IdNr.: DE234941066
Steuernummer: 339 / 5308 / 1578
HRB 4933 , Amtsgericht Paderborn**

WEEE-Reg.-Nr.: DE 93834722 (Registrierter Hersteller bei der Stiftung Elektro-Alt-Register)

**Copyright AMEWI Trade e.K.
Fotografie, Verfilmung in jeglicher Art und Weise, Fotokopien / Kopien in jeglicher Art und Weise,
Erfassung und Speicherung /Datenverarbeitung in jeglicher Art und Weise,
Nachdruck -auch auszugsweise und Vervielfältigung in jeglicher Art und Weise bedürfen der
schriftlichen Genehmigung
von AMEWI Trade e.K.**

**Diese Anleitung entspricht dem technischen Stand des Produktes bei Drucklegung.
Produktupdates sowie sonstige Änderungen in Ausstattung und Technik vorbehalten.
Aus der Bedienungsanleitung können keinerlei Ansprüche abgeleitet werden.**

AMEWI Trade e.K. haftet nicht für Druckfehler, Änderungen vorbehalten!

Dieses Produkt ist kein Spielzeug. Es ist nicht für Personen unter 14 Jahren geeignet.
Lesen Sie die Anleitung aufmerksam und suchen Sie als Anfänger die Hilfe eines erfahrenen Modellbauers.
Das Modell und Zubehör muss vor Kindern unter 3 Jahren ferngehalten werden.
Einzelteile können verschluckt werden und führen so zu einer Erstickungsgefahr.

Hinweise zur Konformität

Dieses Modell wurde nach dem derzeit aktuellen Stand der Technik gefertigt. Das Produkt erfüllt die Anforderungen der geltenden europäischen und nationalen Richtlinien. Die CE-Konformität wurde nachgewiesen. Die Firma AMEWI Trade e.K. erklärt hiermit, dass dieses Produkt den grundlegenden Anforderungen und den übrigen einschlägigen Bestimmungen der Richtlinie 2014/53/EU (RED) entspricht.

Den vollständigen Text der Konformitätserklärung finden Sie unter: <https://amewi.com/de/downloads/index/search/>

Weitere Fragen zum Produkt und zur Konformität richten Sie bitte an:
AMEWI Trade e.K., Nikolaus-Otto-Str. 18, 33178 Borcheln, Fax: +49 (0)5251 / 288965-19, Email: info@amewi.com.



Sicherheits- und Gefahrenhinweise



Achtung! Bei Schäden, die durch Nichtbeachten dieser Bedienungsanleitung verursacht werden, erlischt der Anspruch auf Gewährleistung! Für Folgeschäden übernehmen wir keine Haftung! Bei Sach- oder Personenschäden, die durch unsachgemäße Handhabung oder Nichtbeachten der Sicherheitshinweise verursacht werden, übernehmen wir keine Haftung!

Achtung! Aus Sicherheits- und Zulassungsgründen (CE) ist das eigenmächtige Umbauen und/oder Verändern des Gerätes nicht gestattet. Zerlegen Sie es das Modell nicht.

Achtung! Kleinteile. Erstickungs- oder Verletzungsgefahr durch Kleinteile.

Achtung! Das Produkt ist kein Spielzeug und nicht für Personen unter 14 Jahren geeignet!

Das Produkt darf nicht feucht oder nass werden.



Das Fahrzeug darf nur auf glatten, ebenen und sauberen Flächen verwendet werden.

Durch Herunterfallen aus bereits geringer Höhe wird das Produkt beschädigt.

Der gleichzeitige Betrieb von Fahrzeugen der gleichen Sende-/Empfangsfrequenz ist nicht möglich, da sich diese gegenseitig beeinflussen.

Hinweise zu Batterien / Hinweise zur Batterieentsorgung



Achtung! Batterien / Akkus gehören nicht in Kinderhände.

Ein Wechsel der Batterien oder Akkus ist nur durch einen Erwachsenen durchzuführen. Niemals wiederaufladbare Akkus mit Trockenbatterien mischen. Niemals volle mit halbleeren Akkus/Batterien mischen. Niemals Akkus verschiedener Kapazität mischen. Versuchen Sie niemals Trockenbatterien zu laden. Achten Sie auf die richtige Polarität. Defekte Akkus/Batterien sollten ordnungsgemäß (Sondermüll) entsorgt werden. Den Ladevorgang niemals unbeaufsichtigt durchführen. Bei Fragen zur Ladezeit lesen Sie die Bedienungsanleitung oder wenden Sie sich an den Hersteller.

Entsorgungshinweise



Die Firma AMEWI ist unter der WEEE Reg. Nr. DE93834722 bei der Stiftung EAR angemeldet und recycelt alle gebrauchten elektronischen Bauteile ordnungsgemäß. Elektrische und elektronische Geräte dürfen nicht in den Hausmüll! Entsorgen Sie das Produkt am Ende seiner Lebensdauer gemäß den geltenden gesetzlichen Vorschriften. Sie als Endverbraucher sind gesetzlich (Batterieverordnung) zur Rückgabe aller gebrauchten Batterien und Akkus verpflichtet, eine Entsorgung über den Hausmüll ist untersagt!

Schadstoffhaltige Batterien/Akkus sind mit nebenstehenden Symbolen gekennzeichnet, die auf das Verbot der Entsorgung über den Hausmüll hinweisen. Die zusätzlichen Bezeichnungen für das ausschlaggebende Schwermetall sind: Cd=Cadmium, Hg=Quecksilber, Pb=Blei (Bezeichnung steht auf Batterie/Akku z.B. unter den links abgebildeten Mülltonnen-Symbolen).



Durch die RoHS Kennzeichnung bestätigt der Hersteller, dass alle Grenzwerte bei der Herstellung beachtet wurden.



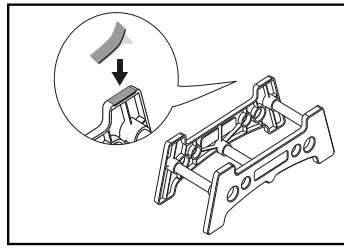
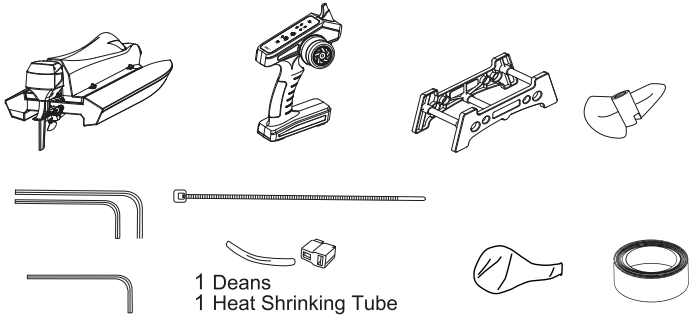
Mit dem Recyclingsymbol gekennzeichneten Batterien können Sie in jedem Altbatterie-Sammelbehälter (bei den meisten Supermärkten an der Kasse) entsorgen. Sie dürfen nicht in den Rest- bzw. Hausmüll.



Die Firma AMEWI Trade e.K. beteiligt sich am Dualen System für Verkaufsverpackungen über die Firma Landbell AG. Die verwendeten Verpackungen werden von Partner-Unternehmen (Entsorgern) bei den privaten Endverbrauchern (Haushalten, „Gelber Sack“, „Gelbe Tonne“) abgeholt, sortiert und ordnungsgemäß verwertet. Die Teilnahme an einem Dualen System trägt zur CO₂-Einsparung bei.

1. Vorbereitungen

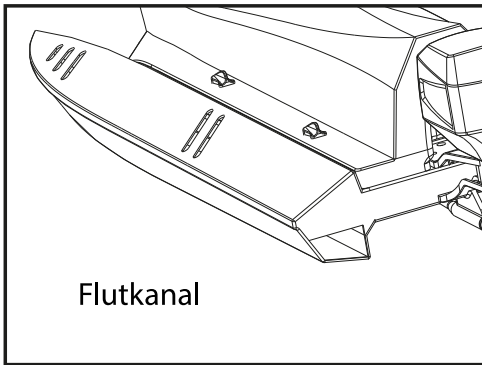
Packungsinhalt:



Kantenschutz aufkleben

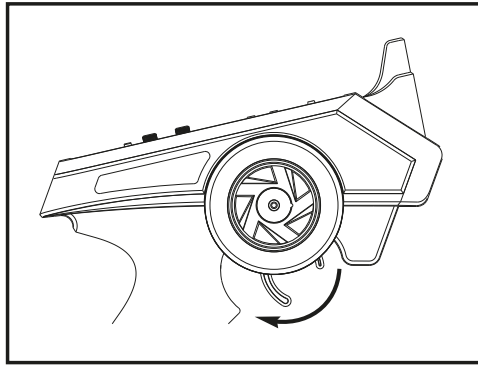
Stecken Sie den Ständer wie gezeigt zusammen.

Dieses Boot ist mit einem Flutkanal ausgestattet, somit richtet es sich von selbst auf, falls das Boot kentert.

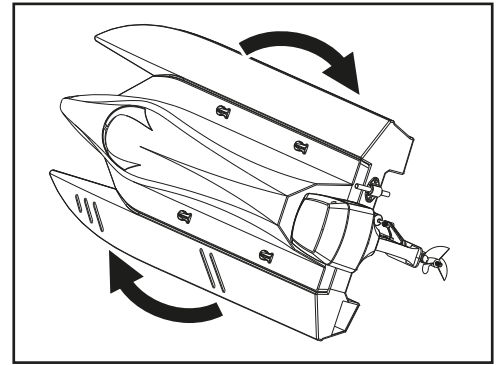


Flutkanal

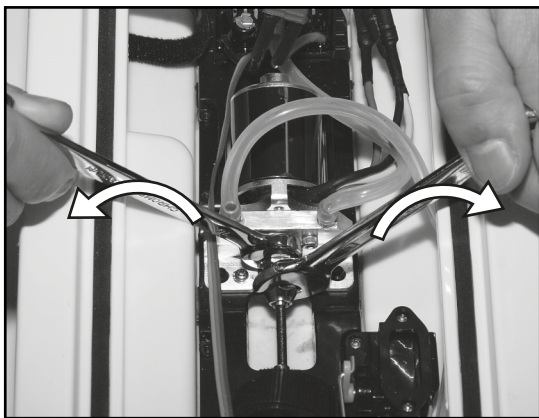
Boot ist gekentert



GAS geben

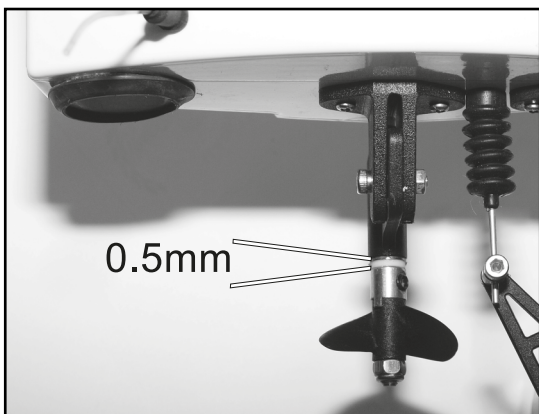


Boot richtet sich auf



Prüfen Sie ob die Schiffswelle ausreichend gefettet ist. Sollten Sie kein Fett sehen, gehen Sie wie folgt vor:

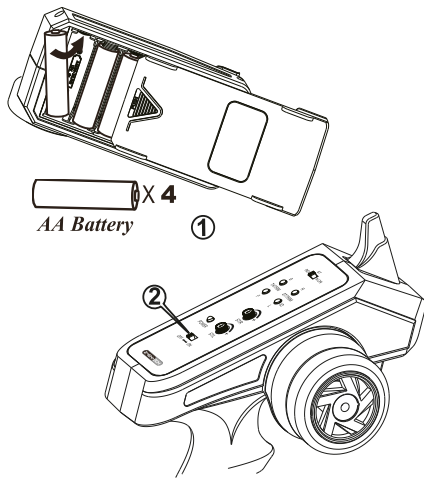
Mittels 2 x 8mm Schlüsseln die Kupplung lösen. Ziehen Sie die Welle heraus und fetten diese mit Hochleistungsfett. Füllen Sie das Wellenrohr mit Fett.



0.5mm

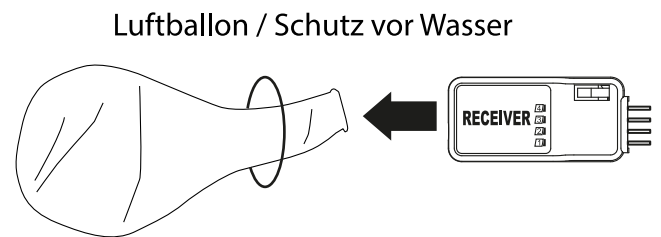
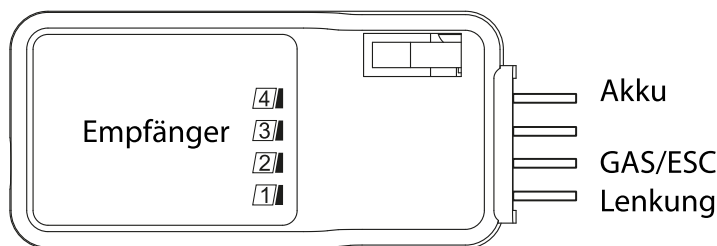
Setzen Sie die Welle wieder ein und lassen Sie der Teflon Distanzscheibe die im Bild gezeigten 0.5mm Spiel, dies ist sehr wichtig für eine korrekte Funktion.

2. Die Fernsteuerung



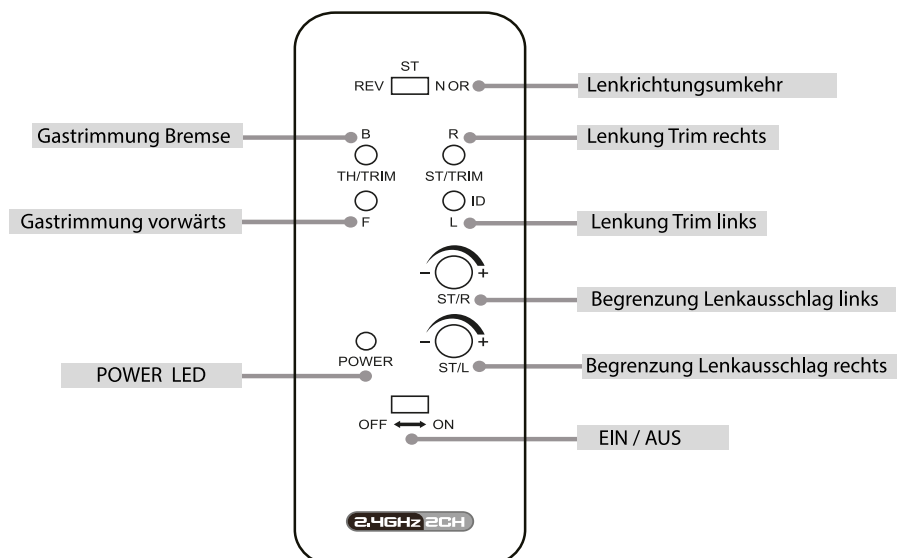
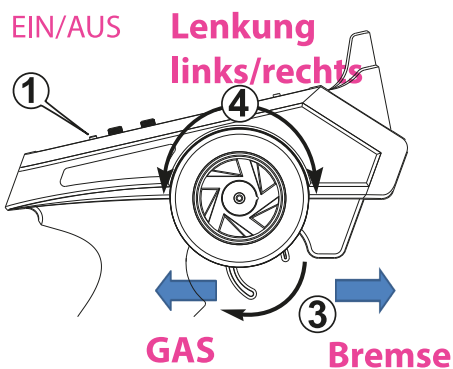
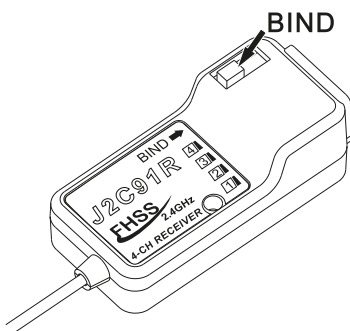
1. Sie benötigen 4x1.5V Mignon AA Batterien. Legen Sie diese korrekt gepolt (+/-) ein. Sofern Sie die Fernsteuerung ein paar Tage nicht benutzen, entnehmen Sie bitte die Batterien, da diese sonst auslaufen können und die Kontakte beschädigt werden.

2. Schalten Sie die Fernsteuerung mittels des EIN/AUS Schalters ein.

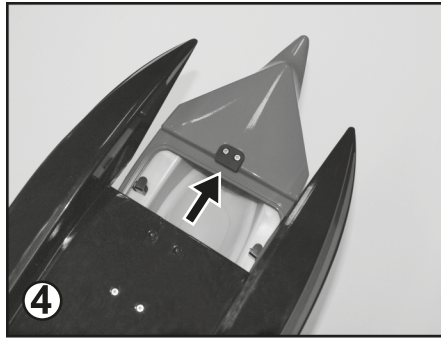
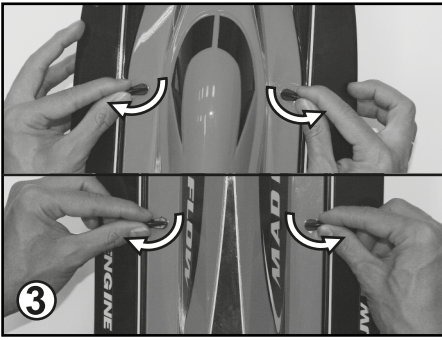


Sollten Sie Empfänger oder Fernsteuerung tauschen oder einen weiteren Empfänger mit dieser Fernsteuerung betreiben, so müssen Sie die Komponenten miteinander binden.

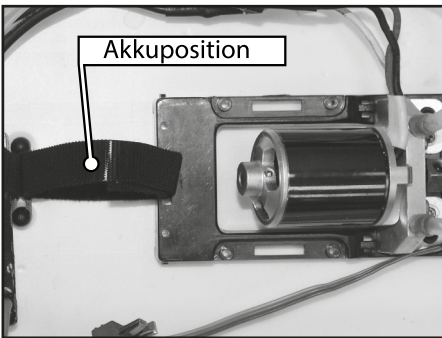
Schalten Sie die Fernsteuerung an. Schalten Sie das Modell an (Akku verbinden). Drücken Sie den Binde Knopf des Empfängers.



3. Inbetriebnahme



Lösen Sie das Rumpfdeck wie gezeigt. Schieben es wie in Abbildung 4 gezeigt nach vorne weg.



Mad Flow F1

Legen Sie an der Akkuposition den Akku ein. Wir empfehlen 11.1V 2200mah 35C mit XT60 Stecker.

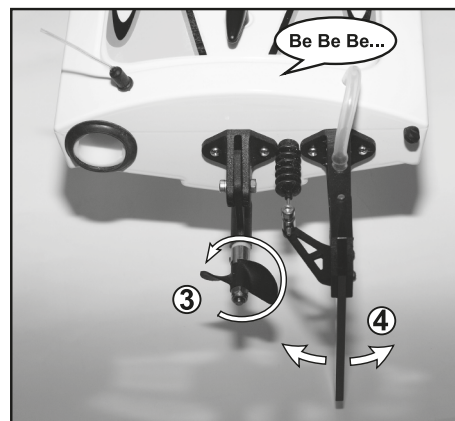
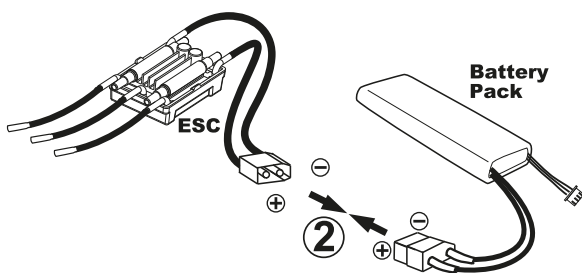
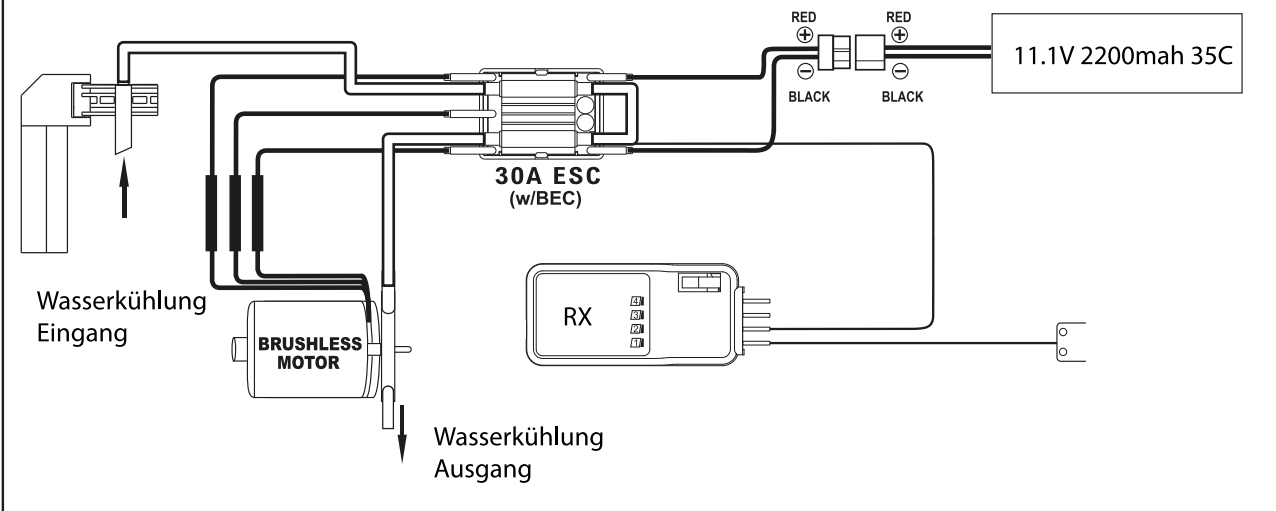
Verbinden Sie Akku und ESC wie im Anschlussschema gezeigt. (NR.2)

Vom Regler kommt eine Tonfolge „BE BE BE“, das Boot ist betriebsbereit.

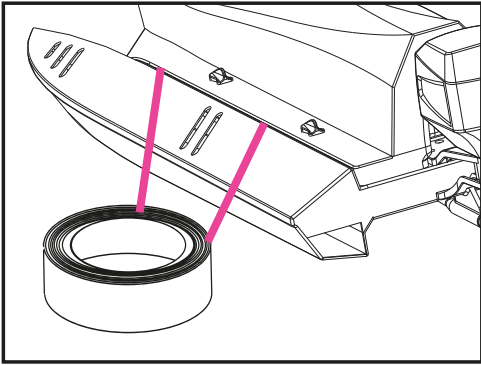
Prüfen Sie die Drehrichtung des Propellers (NR.3) und die Richtung der Lenkung (NR.4).

Fassen Sie unter keinen Umständen in die Schiffsschraube - Verletzungsgefahr !

Anschlussschema



3. inbetriebnahme



Benutzen Sie das Bootstape und den Rumpfdeckel auf dem Rumpf abzudichten. Das Band kann mehrmals verwendet werden und ist ein spezielles Band welches sich rückstandslos abziehen lässt. Bitte verwenden Sie ausschließlich Bootstape, da normale Klebebänder den Rumpf nicht zuverlässig abdichten.

Der Regler/ESC schaltet bei 3.2 V pro Zelle ab.

Fahren Sie nach Stoppuhr und nähern sich langsam der maximalen Fahrzeit -mit einer Reserve von 20% Restkapazität im Akku, bevor der Unterspannungsschutz des Reglers den Motor abschaltet. Benutzen Sie ein Computerladegerät und stoppen die Fahrminuten, so können Sie anhand der eingeladenen mAh/Kapazität abschätzen, auf wieviel Minuten Sie Ihre Stoppuhr stellen müssen, um die gesamte Fahrzeit nicht zu überschreiten / den Akku zu leer zu fahren.

Fahren Sie auf keinen Fall weiter sobald die Unterspannungsabschaltung des Reglers bei 3.2V den Motor stoppt. Geben Sie jetzt noch ein bis ein paar Male GAS werden Ihre Antriebsakkus tiefentladen und irreparabel beschädigt.

Minimaler Wassereintritt im Boot nach der Fahrt ist normal. Bitte entleeren Sie das Wasser und trocknen die Komponenten mit einem Lappen.

Fetten Sie spätestens nach dem Fahrttag die Schiffswelle erneut, wird viel gefahren, auch während des Fahrtages.

Salzwasser: nur für Fahrten in Süßwasser gedacht. Wer in Salzwasser fahren will, sollte das Boot nach der Fahrt mit Süßwasser abspülen, sowie die Welle und Lagerung direkt neu fetten/Ölen.

Trotzdem kann es zu Salzwasserbedingter Korrosion kommen.

4. Fehlerfall / Gewährleistung

Problem	Grund	Lösung
Modell bewegt sich nicht	Keine /leere Akkus in Fernsteuerung leere Antriebsakkus defekte Antriebsakkus	Installieren /laden Sie die Akkus laden / ersetzen Sie die Antriebsakkus
keine Kontrolle begrenzte Reichweite kein GAS	leere Akkus in Fernsteuerung leere Akkus in Fernsteuerung Gastrimmung verstellt	ersetzen / laden ersetzen / laden Gastrimmung auf Werkseinstellung setzen
Modell lenkt nicht Akku ist aufgebläht	Servogetriebe oder Servo defekt Zellendefekt	Servo ersetzen Akku ersetzen

Rumpfreparaturen:

Anschleifen von innen mit 240 Körnung, mit Aceton entfetten.

Verklebungen mit ABS Kleber + Glasfasergewebe (100g Gewebe, mehrere Lagen übereinander) von innen. Außen kann mittels Glasfaser und ABS Kleber sowie Spachtel (Epoxy Spachtel) aufgefüttert werden. Danach beilackieren oder einen Aufkleber verwenden.

Gewährleistung und Einsendung zum Händler:

Sollte doch einmal der Fall eintreten, dass ein neues Bauteil ohne Fremdeinwirkung defekt ist, senden Sie bitte das **defekte Teil** an Ihren Händler. Geben Sie neben einer möglichst detaillierte Fehlerbeschreibung und dem Kaufbeleg auch Ihre Kontaktdaten (Telefonnummer, E-Mail-Adresse etc.) an.

Füllen Sie hierzu das mitgelieferte Serviceformular aus.

Wenn Sie sich nicht sicher sind, ob ein Bauteil tatsächlich defekt ist, so wenden Sie sich an Ihren Händler. Eine E-Mail mit Fotos und Videos könnten z.B. sehr hilfreich sein.

Die Gewährleistung bezieht sich generell auf alle Teile, außer Verschleißteile wie Getriebe, Aufhängungen, Wellen etc.

Beispiel: Ein defektes Servogetriebe ist keine Gewährleistung, eine defekte Servoelektronik schon.

Ein defekter Rumpf, bzw. Antrieb wegen mangelnder Schmierung ist keine Gewährleistung.

Ein durchgebrannter ESC/Regler weil mit dem falschen, nicht geeigneten Propeller gefahren wurde, ist ebenfalls keine Gewährleistung.

Sicherheitshinweise (Grundsatz)

Benutzen Sie Ihre R/C Fernsteuerung nur für die dafür vorgesehenen Anwendungen.

Fahren Sie niemals im Öffentlichen Gewässer oder bei Gewitter.

Das Modell vorsichtig betreiben, wenn sich Menschen oder Tiere in der Nähe befinden.

Halten Sie ausreichend Abstand zwischen den Menschen bzw. Tieren.

Unter Umständen kann Wasser in den Empfänger oder Sender eindringen.

Dadurch kann ein Kurzschluss entstehen der zu Störungen führen kann. Vor dem Fahrbetrieb immer Empfänger, Sender auf Funktion überprüfen. Auch die Reichweite der Fernsteuerung muss vor dem Fahrbetrieb überprüft werden. Fahren Sie nicht mit diesem Modell, falls der Servo oder Regler nicht ordnungsgemäß funktioniert.

Gewährleistung

Wir gewährleisten, dass dieses Modell zum Zeitpunkt des Kaufes frei von Produktions- oder Materialfehlern ist. Diese Gewährleistung deckt keine Bauteile oder bei der Benutzung beschädigte Teile zufolge Änderungen oder Beschädigungen, die durch den Gebrauch von anderen als in der Betriebsanleitung erwähnten Materialien entstanden sind. Sobald das Modellflugzeug in Betrieb genommen wird, übernimmt der Benutzer alle daraus entstehende Haftung. Reklamationen aufgrund unsachgemäßer Behandlung oder Schadensersatzforderungen aufgrund falscher Anwendung dieses Modells müssen zurückgewiesen werden, da der praktische Betrieb außerhalb unseres Einflussbereiches liegt. Von der Gewährleistung sind ausgenommen: Schäden durch unsachgemäßen Gebrauch, normaler Verschleiß, sowie Mangel, die den Wert oder die Gebrauchstauglichkeit des Gerätes nur unerheblich beeinflussen. Bei Eingriffen durch nicht von uns autorisierte AMEWI Fachhändler sowie Verwendung anderer als Original AMEWI Ersatzteile erlischt die Gewährleistung.

Dieses Produkt ist ein leistungsstarkes RC Modell welches viel Spaß bringen wird. Aber, unsachgemäße Handhabung können Beschädigung und Verletzungen hervorrufen.

Lesen Sie die folgenden Hinweise bitte sorgfältig um diesen vorzubeugen.

- Dieses Produkt ist kein Spielzeug. Kinder jünger als 14 Jahre sollten von einem Erwachsenen beaufsichtigt werden.
- Lesen Sie die Anweisungen sorgsam, um sich mit den Fahrzeuggegebenheiten und den jeweiligen Prozeduren vertraut zu machen bevor Sie das Fahrzeug in Betrieb nehmen. Haben Sie noch nie ein RC Fahrzeug betrieben, empfehlen wir Ihnen sich eine Erfahrene Person zu Hilfe zu holen.
- Stellen Sie sicher das sowohl die Akkus der Fernbedienung als auch des Bootes voll geladen sind bevor das Fahrzeug in Betrieb genommen wird.
- Schließen Sie den Akku korrekt, +- achten, an.
- Um das Fahrzeug in Betrieb zu nehmen, schalten Sie erst die Fernsteuerung an, dann das Fahrzeug. Um das Fahrzeug außer Betrieb zu nehmen, erst das Fahrzeug ausschalten, dann die Fernsteuerung.
- Nehmen Sie den Akku aus dem Fahrzeug wenn das Boot nicht in Betrieb ist.
- Überprüfen Sie Regelmäßig die Kabel des Fahrzeuges auf lose Verbindungen.
- Sollten Sie einen Akku benutzen der im Lieferumfang nicht enthalten war, stellen Sie sicher das die Akkuspannung/Zellenzahl dieselbe ist. Wenn Sie Hilfe benötigen fragen Sie bitte Ihren Verkäufer.
- Fassen Sie Bauteile des Fahrzeuges nicht im Betrieb an. ESC und Motor können sehr heiß im Betrieb werden. Nicht berühren bis das Fahrzeug abgekühlt ist.

Dieses Modell kann mit Lithium Polymer Akkus betrieben werden.

Wegen der hohen Energiedichte der Akkus beachten Sie bitte folgende Hinweise besonders.

- Die Akkus müssen zum Laden aus dem Modell genommen werden.
- Die Akkus vor dem Laden abkühlen lassen.
- Die Akkus an einem trockenen Ort lagern.

Der Betrieb und Wartung erfordert technisches Verständnis, handwerkliche Sorgfalt und sicherheitsbewusstes Verhalten.

Da Hersteller und Verkäufer keinen Einfluss auf den ordnungsgemäßen Betrieb und Wartung der Modelle haben, wird ausdrücklich auf diese Gefahren hingewiesen und jegliche Haftung ausgeschlossen.

Alle sich bewegenden Teile stellen eine ständige Verletzungsgefahr dar.

Beachten Sie, dass Motoren, Regler im Betrieb hohe Temperaturen erreichen können.

Vermeiden Sie unbedingt eine Berührung solcher Teile.

Achten Sie ebenfalls darauf, dass keine sonstigen Gegenstände mit sich drehenden Teilen in Berührung kommen!

Beachten Sie die Hinweise der Akkuhersteller.

Über- oder Falschladungen können zur Explosion der Akkus führen. Achten Sie auf richtige Polung.

Schützen Sie Ihre Geräte vor Staub, Schmutz und Feuchtigkeit. Setzen Sie die Geräte keiner übermäßigen Hitze, Kälte oder Vibrationen aus. Benutzen Sie nur empfohlene Ladegeräte und laden Sie Ihre Akkus nur bis zur angegebenen Ladezeit. Ladekontrolle beachten. Überprüfen Sie Ihre Geräte stets auf Beschädigungen und erneuern Sie Defekte mit Original-Ersatzteilen.

Beschädigte oder nass gewordene Geräte, selbst wenn sie wieder trocken sind, nicht mehr verwenden!

Entweder im AMEWI Service überprüfen lassen oder ersetzen. Ihr Fachhändler vor Ort hilft Ihnen auch bestimmt weiter.

Es dürfen nur die von uns empfohlenen Komponenten und Zubehörteile eingesetzt werden.

An den Fernsteueranlagen dürfen keinerlei Veränderungen vorgenommen werden.

Haftungsausschluss

Sowohl die Einhaltung der Montage- und Betriebsanleitung als auch die Bedingungen und Methoden bei Installation, Betrieb, Verwendung und Wartung der Modellbaukomponenten können von AMEWI nicht überwacht werden.

Daher übernehmen wir keinerlei Haftung für Verluste, Schäden oder Kosten, die sich aus fehlerhafter Verwendung und Betrieb ergeben oder in irgendeiner Weise damit zusammenhängen.

Soweit gesetzlich zulässig ist die Verpflichtung zur Schadenersatzleistung, gleich aus welchen Rechtsgründen, auf den Rechnungswert der an dem schadensstiftenden Ereignis unmittelbar beteiligten AMEWI -Produkten begrenzt.

Dies gilt nicht, soweit nach zwingenden gesetzlichen Vorschriften wegen Vorsatzes oder grober Fahrlässigkeit unbeschränkt gehaftet werden muss.

Sicherheitshinweise

Sie können die Kontrolle über Ihr Modell verlieren, wenn der Sender- oder Empfänger-Akku nur noch eine ungenügende Spannung aufweisen. Ein Empfänger-Akku, dessen Stromversorgung nach längerem Betrieb nachlässt, bewegt die Servos nur sehr langsam, die Kontrolle wird unberechenbar. Wenn Sie ein Modell besitzen, bei welchem der Elektro-Motor und der Empfänger vom gleichen Akku gespeist werden (BEC-System), sollten Sie den Betrieb abbrechen, sobald die Spitzengeschwindigkeit stark nachlässt, Sie würden andernfalls kurze Zeit später die Kontrolle über das Fahrzeug verlieren.

R/C Modelle können durch das Erreichen hoher Geschwindigkeit Personen verletzen oder Sachschäden verursachen. Der Reiz beim Fahren eines R/C-Modells liegt im zuverlässigen Zusammenbau des Modells und seiner sorgfältigen, gewissenhaften Bedienung.

1. Befolgen Sie alle Warnungen und Anweisungen in dieser Anleitung.
2. Seien Sie „sicherheitsbewusst“ und benutzen Sie immer Ihren gesunden Menschenverstand.
3. Denken Sie daran, dass das Betreiben eines R/C Modells ein anspruchsvolles Hobby ist, welches man nicht in kürzester Zeit erlernen kann, sondern erst allmählich durch richtige Anleitung und Training die entsprechende Geschicklichkeit entwickelt.
4. Gehen Sie kein Risiko ein, etwa mit einem Modell bei schlechtem Wetter oder bei Vorhandensein einer Ihnen bekannten Funktionsstörung zu fahren.
5. Durch die spezielle Technik der Fernsteuerung mit 2,4 GHz bilden Sender und Empfänger eine Einheit und sind aufeinander abgestimmt. Eine Beeinflussung des Empfängers durch beliebige andere Sender oder Funksignale tritt nicht auf. Die bei den bisherigen Frequenzen (27/35/40 MHz) übliche Überprüfung, ob andere Modelle in der Nähe mit dem gleichen Frequenzkanal betrieben werden, ist nicht mehr erforderlich.
6. Vermeiden Sie, mit Ihrem RC- Fahrzeug in Richtung von Personen oder Tieren zu fahren. Diese Modelle beschleunigen sehr schnell und können ernste Verletzungen verursachen.
7. Sobald Sie beim Betrieb Ihres Modells irgendwelche Unregelmäßigkeiten oder Störungen beobachten, beenden Sie den Betrieb.
8. Schalten Sie Ihre Fernsteuerung und Ihr Modell erst wieder ein, wenn Sie sicher sind, dass das Problem behoben ist. R/C-Modelle sind keine „Spielsachen“ – Sicherheitsmaßnahmen und vorausschauendes Handeln sind eine Grundbedingung für den Betrieb eines ferngesteuerten Modells!

